

ESTUDIO DE SEGURIDAD Y SALUD

INDICE

- 1. OBJETO DEL ESTUDIO DE SEGURIDAD Y SALUD.**
- 2. ÁMBITO DE APLICACIÓN DEL ESTUDIO DE SEGURIDAD Y SALUD.**
- 3. CARACTERISTICAS DE LA OBRA.**
 - 2.3.1. DESCRIPCION DE LA OBRA Y SITUACION.
 - 2.3.2. PROBLEMATICA DEL SOLAR.
- 4. TRABAJOS PREVIOS A LA REALIZACION DE LA OBRA.**
- 5. SERVICIOS HIGIENICOS, VESTUARIOS Y OFICINA DE OBRA.**
- 6. INSTALACION ELECTRICA PROVISIONAL DE OBRA.**
 - 6.1. IDENTIFICACIÓN DE LOS RIESGOS.
 - 6.2. NORMAS O MEDIDAS PREVENTIVAS TIPO.
- 7. FASES DE EJECUCION DE LA OBRA.**
 - 7.1. MOVIMIENTOS DE TIERRAS.
 - 7.2. SANEAMIENTO.
 - 7.3. PAVIMENTOS.
 - 7.4. INSTALACIONES.
- 8. MAQUINARIA DE OBRA**
 - 8.1. MAQUINARIA EN GENERAL.
 - 8.2. MAQUINARIA PARA EL MOVIMIENTO DE TIERRAS EN GENERAL.
 - 8.3. PALA CARGADORA.
 - 8.4. RETROEXCAVADORA.
 - 8.5. CAMIÓN BASCULANTE.
 - 8.6. DUMPER.
 - 8.7. HORMIGONERA.
 - 8.8. SIERRA CIRCULAR DE MESA.
 - 8.9. VIBRADOR.
 - 8.10. SOLDADURA ELÉCTRICA.
 - 8.11. OXICORTE.
 - 8.12. MAQUINARIA HERRAMIENTA EN GENERAL.
 - 8.13. HERRAMIENTAS MANUALES.

1. OBJETO DEL ESTUDIO DE SEGURIDAD Y SALUD.

El presente Estudio de Seguridad y Salud establece, durante la ejecución de la urbanización, los criterios y medidas de seguridad y salud a aplicar para prevenir correctamente los riesgos laborales y evitar los accidentes de trabajo, así como las condiciones de seguridad y salud que han de tener y mantener las instalaciones provisionales para uso de los trabajadores en la obra.

Tiene además como objetivo fijar los criterios y directrices básicas que el Contratista adjudicatario de la obra deberá tener en cuenta para hacer efectiva su obligación legal de garantía de la seguridad y salud de los trabajadores presentes en la obra, realizando su trabajo bajo el control y dirección del Coordinador en Materia de Seguridad y Salud o en su defecto de la Dirección Facultativa del Promotor, en virtud del contenido del Real Decreto 1627/1997, de 24 de octubre, por el que se establecen disposiciones mínimas de seguridad y de salud en las obras de construcción.

El Contratista adjudicatario presentará un Plan de Seguridad y Salud de la obra que deberá ser aprobado antes del inicio de ésta por el Coordinador en Materia de Seguridad y Salud quien integrará la Dirección Facultativa de Prevención.

2. ÁMBITO DE APLICACIÓN DEL ESTUDIO DE SEGURIDAD Y SALUD.

El ámbito de aplicación del Estudio de Seguridad y Salud, es toda la obra en su totalidad, que se desarrollará en la red viaria de la peatonalización del entorno de la Plaza de la Libertad junto con la calle Suárez Bárcenas y todo el personal que vaya a intervenir directa o indirectamente en la misma.

3. CARACTERÍSTICAS DE LA OBRA.

3.1. DESCRIPCIÓN DE LA OBRA Y SITUACIÓN.

El presente Proyecto de Peatonalización Entorno de la Plaza de la Libertad, tiene por objeto el desarrollo de las siguientes obras en la Plaza de la Libertad junto con la calle Suárez Bárcenas:

- Levantado de la calzada existente en la calle Suárez Bárcenas a nivel del acerado existente creando una plataforma única mediante adoquines prefabricados de hormigón, cortando el bordillo existente lo necesario para sustituir la pieza cortada por una rigola paralelepípedica, como límite entre la acera existente y que se mantiene y la nueva calzada.
- Reubicación de los imbornales existentes en la calle al centro de la calzada.
- Ejecución de colector de saneamiento de Ø 1.500 mm en hormigón armado a lo largo del tramo anexo al Parque de la Libertad por la avenida de la Paz. Este colector conecta la bóveda existente de Ø 2000 x 1500 mm, a la altura de Caja de Badajoz en la Avenida de la Paz, con la misma bóveda más

adelante a la altura de Pinturas Almendralejo. También se realizarán las acometidas de PVC Ø 250 cm SN8 a los imbornales proyectados.

- Red de abastecimiento mediante conducción de PEAD de diversos diámetros, así como la colocación de bocas de riego, hidrantes y llaves de corte a lo largo de los tramos de vial urbanizado. Incluso se ejecutarán las acometidas a las parcelas con PE de 32 mm. y de 63 mm.
- Creación de base y terraplén según proyecto para la ejecución de la totalidad de la calzada en la zona de la Avenida de la Paz con una capa de 5 cms. de M.B.C. tipo G-20 y una capa de rodadura de 5 cms. de M.B.C. tipo D-12.
- Formación de Acerados en adoquines prefabricados y cerámicos, baldosa de terrazo antideslizante y pavimento de señalización en las zonas de rampa, con bordillos de hormigón bicapa.
- Red de alumbrado público con báculos de acero galvanizado y luminarias de aluminio inyectado para vapor de sodio de alta presión.
- Red de energía eléctrica en media y baja tensión subterránea con dotación de reserva a lo largo de toda la calle Suárez Bárcenas.
- Colocación de plantaciones y mobiliario urbano.

3.2. PROBLEMÁTICA DEL SOLAR.

3.2.1. Topografía y Superficie.

La situación de los terrenos incluidos en este Proyecto, se ubican en zona urbana existente en la calle Suárez Bárcenas, el parque de la Libertad actual y los viales circundantes correspondientes a la avenida de la Paz, la ordenación y la urbanización de los viales servirá para mejorar la accesibilidad y el recreo de la zona potenciando la peatonalización y sistema comercial de la zona. La actuación ocupa una superficie 10.700 metros cuadrados de los cuales 7.000 metros cuadrados corresponden a al parque de La Libertad.

3.2.2. Características y situación de los servicios y servidumbres existentes.

Los servicios de acometidas, de saneamiento (aguas negras y blancas), acometida eléctrica, de agua potable discurren en las proximidades del suelo objeto del presente estudio. No existen edificaciones colindantes y con uso intensivo en los márgenes de los viales.

4. TRABAJOS PREVIOS A LA REALIZACION DE LA OBRA.

Deberá señalizarse la obra y vallarse aquellas zonas en las que deba impedirse el acceso a personal no autorizado.

Las condiciones del vallado deberán ser las siguientes:

- A. Tendrá 2 metros de altura.
- B. Deberá presentar como mínimo la señalización de:
 - Prohibido aparcar en la zona de entrada de vehículos.
 - Prohibido el paso de peatones por la entrada de vehículos.
 - Prohibición de entrada a toda persona ajena a la obra.
 - Cartel de obra.

5. SERVICIOS HIGIENICOS, VESTUARIOS Y OFICINA DE OBRA.

En función del número máximo de operarios que se pueden encontrar en fase de obra, se determinará la superficie mínima y el equipamiento necesarios para estas instalaciones. Como la máxima presencia simultánea de trabajadores está prevista en 30, habrá que realizar las siguientes previsiones de equipamiento higiénico-sanitario:

- 3 Duchas.
- 2 Inodoros.
- 3 Lavabos.
- 3 Espejos.
- 2 Urinarios.

Se complementarán con los elementos auxiliares necesarios: toalleros, jaboneras, portarrollos para papel higiénico, contenedores higiénicos, etc. según el número de cabinas y lavabos.

Los vestuarios estarán provistos de asientos y taquillas individuales, con llave y perchas para guardar la ropa y el calzado.

Los comedores se ubicarán en las inmediaciones de las anteriores instalaciones de manera que todas ellas formen una zona característica, cuyo funcionamiento interno elimine las circulaciones innecesarias entre las unidades con el consiguiente ahorro de tiempo y la disminución de las incomodidades de los operarios. No obstante habrá de considerarse el necesario aislamiento ambiental para evitar la intromisión de olores y humedades provenientes de las instalaciones higiénicas.

Deberá disponerse de agua caliente y fría en duchas y lavabos, así como letreros indicadores de la potabilidad o no del agua.

Tanto en la oficina de obra como en los vestuarios se instalarán sendos botiquines de primeros auxilios con el contenido mínimo indicado por la legislación vigente, y un extintor de polvo seco polivalente de eficacia 13 A.

6. INSTALACIÓN ELÉCTRICA PROVISIONAL DE OBRA.

6.1. IDENTIFICACIÓN DE LOS RIESGOS.

- Heridas punzantes en manos.
- Caídas al mismo nivel.
- Electrocuación; contactos eléctricos directos e indirectos derivados esencialmente de:
 - Trabajos con tensión.
 - Intentar trabajar sin tensión pero sin cerciorarse de que esta efectivamente interrumpida o que no puede conectarse inopinadamente.
 - Mal funcionamiento de los mecanismos y sistemas de protección.
 - Usar equipos inadecuados o deteriorados.
 - Mal comportamiento o incorrecta instalación del sistema de protección contra contactos eléctricos indirectos en general, y de la toma de tierra en particular.

6.2. NORMAS O MEDIDAS PREVENTIVAS TIPO.

A) Sistema de protección contra contactos indirectos. Para la prevención de posibles contactos eléctricos indirectos, el sistema de protección elegido es el de puesta a tierra de las masas y dispositivos de corte por intensidad de defecto (interruptores diferenciales).

B) Normas de prevención tipo para los cables.

- El calibre o sección del cableado será el especificado en planos y de acuerdo a la carga eléctrica que ha de soportar en función de la maquinaria e iluminación prevista.
- Todos los conductores utilizados serán aislados de tensión nominal de 1000 voltios como mínimo y sin defectos apreciables (rasgones, repelones y asimilables). No se admitirán tramos defectuosos en este sentido.
- La distribución desde el cuadro general de obra a los cuadros secundarios (o de planta), se efectuara mediante canalizaciones enterradas.
- En caso de efectuarse tendido de cables y mangueras, este se realizara a una altura mínima de 2 m. en los lugares peatonales y de 5 m. en los de vehículos, medidos sobre el nivel del pavimento.
- El tendido de los cables para cruzar viales de obra, como ya se ha indicado anteriormente, se efectuara enterrado. Se señalizara el "paso del cable" mediante una cubrición permanente de tabloncillos que tendrán por objeto el proteger mediante reparto de cargas, y señalar la existencia del "paso eléctrico" a los vehículos. La profundidad de la zanja mínima, será entre 40 y 50 cm.; el cable ira además protegido en el interior de un tubo rígido, bien de fibrocemento, bien de plástico rígido curva
- Caso de tener que efectuar empalmes entre mangueras se tendrá en cuenta:

- a) Siempre estarán elevados, prohibiéndose mantenerlos en el suelo.
- b) Los empalmes provisionales entre mangueras, se ejecutaran mediante conexiones normalizadas estancos antihumedad.
- c) Los empalmes definitivos se ejecutarán utilizando cajas de empalmes normalizados estancos de seguridad.

- La interconexión de los cuadros secundarios en planta baja, se efectuará mediante canalizaciones enterradas, o bien mediante mangueras, en cuyo caso serán colgadas a una altura sobre el pavimento en torno a los 2 m., para evitar accidentes por agresión a las mangueras por uso a ras del suelo.
- El trazado de las mangueras de suministro eléctrico no coincidirá con el de suministro provisional de agua a las plantas.
- Las mangueras de "alargadera".

- a) Si son para cortos periodos de tiempo, podrán llevarse tendidas por el suelo, pero arrimadas a los parámetros verticales.
- b) Se empalmaran mediante conexiones normalizadas estancos antihumedad o fundas aislantes termorretráctiles, con protección mínima contra chorros de agua (protección recomendable IP. 447).

C) Normas de prevención tipo para los interruptores.

- Se ajustaran expresamente, a los especificados en el Reglamento Electrotécnico de Baja Tensión.
- Los interruptores se instalaran en el interior de cajas normalizadas, provistas de puerta de entrada con cerradura de seguridad.
- Las cajas de interruptores poseerán adherida sobre su puerta una señal normalizada de "peligro, electricidad".
- Las cajas de interruptores serán colgadas, bien de los paramentos verticales, bien de "pies derechos" estables.

D) Normas de prevención tipo para los cuadros eléctricos.

- Serán metálicos de tipo para la intemperie, con puerta y cerraja de seguridad (con llave), según norma UNE-20324.
- Pese a ser de tipo para la intemperie, se protegerán del agua de lluvia mediante viseras eficaces como protección adicional.
- Los cuadros eléctricos metálicos tendrán la carcasa conectada a tierra.
- Poseerán adherida sobre la puerta una señal normalizada de "peligro, electricidad".
- Se colgaran pendientes de tableros de madera recibidos a los parámetros verticales o bien, a "pies derechos" firmes.
- Poseerán tomas de corriente para conexiones normalizadas blindadas para intemperie, en número determinado según el calculo realizado. (Grado de protección recomendable IP. 447).
- Los cuadros eléctricos de esta obra, estarán dotados de enclavamiento eléctrico de apertura.

E) Normas de prevención tipo para las tomas de energía.

- Las tomas de corriente irán provistas de interruptores de corte omnipolar que permita dejarlas sin tensión cuando no hayan de ser utilizadas.
- Las tomas de corriente de los cuadros se efectuarán de los cuadros de distribución, mediante clavijas normalizadas blindadas (protegidas contra contactos directos)
- La instalación poseerá todos los interruptores automáticos definidos en los planos como necesarios: Su cálculo se ha efectuado siempre minorando con el fin de que actúen dentro del margen de seguridad; es decir, antes de que el conductor al que protegen, llegue a la carga máxima admisible.
- Los interruptores automáticos se hallarán instalados en todas las líneas de toma de corriente de los cuadros de distribución, así como en las de alimentación a las máquinas, aparatos y máquinas-herramienta de funcionamiento eléctrico, tal y como queda reflejado en el esquema unificar.
- Los circuitos generales estarán igualmente protegidos con interruptores automáticos o magnetotérmicos.
- Todos los circuitos eléctricos se protegerán asimismo mediante disyuntores diferenciales.
- Los disyuntores diferenciales se instalarán de acuerdo con las siguientes sensibilidades:
 - 300 mA.- (según R.E.B.T.) - Alimentación a la maquinaria.
 - 100 mA.- (según R.E.B.T.) - Alimentación a la maquinaria como mejora del nivel de seguridad.
 - 30 mA.- Para las instalaciones eléctricas de alumbrado no portátil.
- El alumbrado portátil se alimentará a 24 v. mediante transformadores de seguridad, preferentemente con separación de circuitos.

F) Normas de prevención tipo para las tomas de tierra.

- La red general de tierra deberá ajustarse a las especificaciones detalladas en la Instrucción MIBT.039 del vigente Reglamento Electrotécnico para Baja Tensión, así como todos aquellos aspectos especificados en la Instrucción MIBT.023 mediante los cuales pueda mejorarse la instalación.
- Caso de tener que disponer de un transformador en la obra, será dotado de una toma de tierra ajustada a los Reglamentos vigentes y a las normas propias de la compañía eléctrica suministradora en la zona.
- Las partes metálicas de todo equipo eléctrico dispondrán de toma de tierra.
- El neutro de la instalación estará puesto a tierra.
- La toma de tierra en una primera fase se efectuará a través de una pica o placa a ubicar junto al cuadro general, desde el que se distribuirá a la totalidad de los receptores de la instalación. Cuando la toma general de tierra definitiva del edificio se halle realizada, será esta la que se utilice para la protección de la instalación eléctrica provisional de obra.
- El hilo de toma de tierra, siempre estará protegido con macarrón en colores amarillo y verde. Se prohíbe expresamente utilizarlo para otros usos. Únicamente podrá utilizarse conductor o cable de cobre desnudo de 95 mm. de sección como mínimo en los tramos enterrados horizontalmente y que serán considerados como electrodo artificial de la instalación.
- La red general de tierra será única para la totalidad de la instalación, incluidas las uniones a tierra de los carriles para estancia o desplazamiento de las grúas.

- Caso de que las grúas pudiesen aproximarse a una línea eléctrica de media o alta tensión carente de apantallamiento aislante adecuado, la toma de tierra, tanto de la grúa como de sus carriles, deberá ser eléctricamente independiente de la red general de tierra de la instalación eléctrica provisional de obra.
- Los receptores eléctricos dotados de sistema de protección por doble aislamiento y los alimentados mediante transformador de separación de circuitos, carecerán de conductor de protección, a fin de evitar su referenciación a tierra. El resto de carcasas de motores o maquinas se conectaran debidamente a la red general de tierra.
- Las tomas de tierra estarán situadas en el terreno de tal forma, que su funcionamiento y eficacia sea el requerido por la instalación.
- La conductividad del terreno se aumentara vertiendo en el lugar de hincado de la pica (placa o conductor) agua de forma periódica.
- El punto de conexión de la pica (placa o conductor), estará protegido en el interior de una arqueta practicable.

G) Normas de prevención tipo para la instalación de alumbrado.

- Las masas de los receptores fijos de alumbrado, se conectaran a la red general de tierra mediante el correspondiente conductor de protección. Los aparatos de alumbrado portátiles, excepto los utilizados con pequeñas tensiones, serán de tipo protegido contra los chorros de agua (Grado de protección recomendable IP.447).
- El alumbrado de la obra, cumplirá las especificaciones establecidas en las Ordenanzas de Trabajo de la Construcción, Vidrio y Cerámica y General de Seguridad y Salud en el Trabajo.
- La iluminación de los tajos será mediante proyectores ubicados sobre "pies derechos" firmes.
- La energía eléctrica que deba suministrarse a las lamparas portátiles para la iluminación de tajos encharcados, (o húmedos), se servirá a través de un transformador de corriente con separación de circuitos que la reduzca a 24 voltios.
- La iluminación de los tajos se situara a una altura en torno a los 2 m., medidos desde la superficie de apoyo de los operarios en el puesto de trabajo.
- La iluminación de los tajos, siempre que sea posible, se efectuara cruzada con el fin de disminuir sombras.
- Las zonas de paso de la obra estarán permanentemente iluminadas evitando rincones oscuros.

H) Normas de seguridad tipo, de aplicación durante el mantenimiento y reparaciones de la instalación eléctrica provisional de obra.

- El personal de mantenimiento de la instalación será electricista, y preferentemente en posesión de carnet profesional correspondiente.
- Toda la maquinaria eléctrica se revisara periódicamente, y en especial, en el momento en el que se detecte un fallo, momento en el que se la declarara "fuera de servicio" mediante desconvino eléctrica y el cuelgue del rotulo correspondiente en el cuadro de gobierno.
- La maquinaria eléctrica, será revisada por personal especialista en cada tipo de maquina.
- Se prohíben las revisiones o reparaciones bajo corriente. Antes de iniciar una reparación se desconectara la maquina de la red eléctrica, instalando en el lugar de conexión un letrero visible, en el que se lea: " NO CONECTAR, HOMBRES TRABAJANDO EN LA RED".

- La ampliación o modificación de líneas, cuadros y asimilables solo la efectuaran los electricistas.
- Los cuadros eléctricos de distribución, se ubicaran siempre en lugares de fácil acceso.
- Los cuadros eléctricos no se instalaran en el desarrollo de las rampas de acceso al fondo de la excavación (pueden ser arrancados por la maquinaria o camiones y provocar accidentes).
- Los cuadros eléctricos de intemperie, por protección adicional se cubrirán con viseras contra la lluvia.
- Los postes provisionales de los que colgar las mangueras eléctricas no se ubicaran a menos de 2 m. (como norma general), del borde de la excavación, carretera y asimilables.
- El suministro eléctrico al fondo de una excavación se ejecutara por un lugar que no sea la rampa de acceso, para vehículos o para el personal, (nunca junto a escaleras de mano).
- Los cuadros eléctricos, en servicio, permanecerán cerrados con las cerraduras de seguridad de triángulo, (o de llave) en servicio.
- No se permite la utilización de fusibles rudimentarios (trozos de cableado, hilos, etc.). Hay que utilizar "cartuchos fusibles normalizados" adecuados a cada caso, según se especifica en planos.

7. FASES DE LA EJECUCION DE LA OBRA.

7.1. MOVIMIENTO DE TIERRAS.

El desmonte del terreno y las zanjas para instalaciones se realizarán mediante medios mecánicos hasta las cotas previstas en el Proyecto, transportando las tierras extraídas con camiones hasta zona de vertido.

7.1.1. Riesgos más comunes.

- Desplome de tierras (en esta obra debido a los desniveles existentes ,este tipo de riesgos se tendrán muy en cuenta).
- Caída de personas, vehículos, maquinaria u objetos desde el borde de coronación de la excavación.
- Caída de personas al mismo nivel.
- Atropellos y atrapamientos al personal.

7.1.2. Normas o medidas preventivas.

Los bordes de la zanjas existentes en caso de fuertes lluvias serán revisados por el Capataz, (o por el Técnico en Prevención del Contratista adjudicatario), antes de reanudar las tareas interrumpidas por cualquier causa, con el fin de detectar las alteraciones del terreno que denoten riesgo de desprendimiento.

Los bordes de las zanjas con profundidad superior a 2 metros, se protegerán mediante una barandilla de 90 cm. de altura, formada por pasamanos, listón intermedio y rodapié, situada a 1.00 metros como mínimo del borde. Independientemente del vallado de dos metros a situar en todo el perímetro de la obra.

Se inspeccionaran antes de la reanudación de trabajos interrumpidos por cualquier causa el buen comportamiento de las entibaciones, comunicando cualquier anomalía a la Dirección de la Obra tras haber paralizado los trabajos sujetos al riesgo detectado.

Se prohíbe permanecer (o trabajar) en el entorno del radio de acción del brazo de una maquina para el movimiento de tierras.

Se prohíbe permanecer (o trabajar) al pie de un frente de excavación recientemente abierto, antes de haber procedido a su saneo, (entibado, etc.).

Las maniobras de carga a cuchara de camiones, serán dirigidas por el Capataz, (o por el Técnico en Prevención del Contratista adjudicatario).

Las maniobras, salida de camiones y de maquinas, serán dirigidas por el Capataz,(o por el Técnico en Prevención del Contratista adjudicatario). Teniendo muy en cuenta el trafico existente en la zona.

7.1.3.Prendas de protección personal recomendables.

- Ropa de trabajo.
- Casco de seguridad (lo utilizaran, a parte del personal a pie, los maquinistas y camioneros, que deseen o deban abandonar las correspondientes cabinas de conducción).
- Calzado de seguridad de uso profesional.
- Botas de goma (o P.V.C.) de seguridad.
- Trajes impermeables para ambientes lluviosos.
- Guantes de cuero, goma o P.V.C.
- Guantes de cuero impermeabilizados.
- Guantes de goma o P.V.C.
- Cinturón de seguridad.
- Ropa de trabajo.
- Trajes para tiempo lluvioso.

7.2. SANEAMIENTO.

Se resuelve con tubos de PVC con diámetros interiores especificados en planos, con colector de fábrica y pozos registro prefabricados o de ladrillo perforado enfoscado, de acuerdo con la compañía suministradora.

A) Riesgos detectables más comunes.

- Caída de personas al mismo nivel.
- Caída de personas a distinto nivel.
- Golpes y cortes por el uso de herramientas manuales.
- Sobreesfuerzos por posturas obligadas, (caminar en cuclillas por ejemplo).

- Dermatitis por contactos con el cemento.

B) Normas o medidas preventivas tipo.

- El saneamiento se ejecutara según los planos del proyecto objeto de este Estudio de Seguridad y Salud.
- Los tubos para las conducciones se acopiaran en una superficie lo más horizontal posible sobre durmientes de madera, en un receptáculo delimitado por varios pies derechos que impidan que por cualquier causa los conductos se deslicen o rueden.

C) Medidas de protección personal recomendables.

- * Casco de polietileno (preferiblemente con barbuquejo).
- * Guantes de cuero.
- * Guantes de goma (o de P.V.C.).
- * Calzado de seguridad de uso profesional.
- * Botas de goma (o de P.V.C.) de seguridad.
- * Ropa de trabajo.
- * Equipo de iluminación autónoma.
- * Equipo de respiración autónoma o semiautónoma.
- * Cinturón de seguridad, clases A, B, o C.
- * Manguitos y polainas de cuero.
- * Gafas de protección antiproyecciones.

7.3. PAVIMENTOS.

Los pavimentos previstos son:

Calzada de mezcla en caliente de aglomerado asfáltico.

Acerados de terrazo con bordillo de granito.

A) Riesgos detectables más comunes.

- Golpes por manejo de objetos o herramientas manuales.
- Cortes por manejo de objetos con aristas cortantes o herramientas manuales.
- Caídas a distinto nivel.
- Caídas al mismo nivel.
- Cortes en los pies por pisadas sobre cascotes y materiales con aristas cortantes.
- Cuerpos extraños en los ojos.
- Dermatitis por contacto con el cemento.

- Sobreesfuerzos.
- Atropellos y atrapamientos al personal.

B) Normas o medidas preventivas tipo.

- Los tajos se limpiarán de "recortes" y "desperdicios de pasta".
- Las zonas de trabajo tendrán una iluminación mínima de 200 lux a una altura sobre el suelo en torno a los 2 m.
- La iluminación mediante portátiles se harán con "portalámparas estancos con mango aislante" y rejilla de protección de la bombilla y alimentados a 24 V.
- Se prohíbe el conexionado de cables eléctricos a los cuadros de alimentación sin la utilización de las clavijas macho-hembra, en prevención del riesgo eléctrico.
- Las cajas de plaqueta en acopio, nunca se dispondrán de forma que obstaculicen los lugares de paso, para evitar accidentes por tropiezo.

C) Prendas de protección personal recomendables.

- Casco de seguridad (obligatorio para los desplazamientos por la obra y en aquellos lugares donde exista riesgo de caídas de objetos).
- Guantes de P.V.C. o goma.
- Guantes de cuero.
- Calzado de seguridad de uso profesional.
- Botas de goma con puntera reforzada.
- Gafas antipolvo, (tajo de corte).
- Mascarillas antipolvo con filtro mecánico recambiable específico para el material a cortar, (tajo de corte).
- Ropa de trabajo.

7.4. INSTALACIONES.

En las instalaciones se contemplan los trabajos de electricidad, abastecimiento de agua potable,

7.4.1. Montaje de la instalación eléctrica de BT.

A) Riesgos detectables durante la instalación.

- Caída de personas al mismo nivel.
- Caída de personas a distinto nivel.
- Cortes por manejo de herramientas manuales.
- Cortes por manejo de las guías y conductores.

- Golpes por herramientas manuales.
- Los derivados de los medios auxiliares utilizados

A.1. Riesgos detectables durante las pruebas de conexionado y puesta en servicio de la instalaciones más comunes.

- Electrocuación o quemaduras por la mala protección de cuadros eléctricos.
- Electrocuación o quemaduras por maniobras incorrectas en las líneas.
- Electrocuación o quemaduras por uso de herramientas sin aislamiento.
- Electrocuación o quemaduras por puenteo de los mecanismos de protección (disyuntores diferenciales, etc.).
- Electrocuación o quemaduras por conexionados directos sin clavijas macho-hembra.

B) Normas o medidas preventivas tipo.

- La iluminación en los tajos no será inferior a los 100 lux, medidos a 2 m. del suelo.
- La iluminación mediante portátiles se efectuara utilizando "portalámparas estancos con mango aislante", y rejilla de protección de la bombilla, alimentados a 24 voltios.
- Se prohíbe el conexionado de cables a los cuadros de suministro eléctrico de obra, sin la utilización de las clavijas macho-hembra.
- Las escaleras de mano a utilizar, serán del tipo "tijera", dotadas con zapatas antideslizantes y cadenilla limitadora de apertura, para evitar los riesgos por trabajos realizados sobre superficies inseguras y estrechas.
- Se prohíbe la formación de andamios utilizando escaleras de mano a modo de borriquetas, para evitar los riesgos por trabajos sobre superficies inseguras y estrechas.
- Se prohíbe en general en esta obra, la utilización de escaleras de mano o de andamios sobre borriquetas, en lugares con riesgo de caída desde altura durante los trabajos de electricidad, si antes no se han instalado las protecciones de seguridad adecuadas.
- Las herramientas a utilizar por los electricistas e instaladores, estarán protegidas con material aislante normalizado contra los contactos con la energía eléctrica.
- Las pruebas de funcionamiento de la instalación eléctrica serán anunciadas a todo el personal de la obra antes de ser iniciadas, para evitar accidentes.
- Antes de hacer entrar en carga a la instalación eléctrica se hará una revisión en profundidad de las conexiones de mecanismos, protecciones y empalmes de los cuadros generales eléctricos directos o indirectos, de acuerdo con el Reglamento Electrotécnico de Baja Tensión.
- Antes de hacer entrar en servicio las celdas de transformación se procederá a comprobar la existencia real en la sala, de la banqueta de maniobras, partidas de maniobra, extintores de polvo químico seco y botiquín, y que los operarios se encuentran vestidos con las prendas de protección personal. Una vez comprobados estos puntos, se procederá a dar la orden de entrada en servicio.

C) Prendas de protección personal recomendables.

- Casco de seguridad, para utilizar durante los desplazamientos por la obra y en lugares con riesgo de caída de objetos o de golpes.
- Botas aislantes de electricidad (conexiones).
- Calzado de seguridad de uso profesional.
- Guantes aislantes.
- Ropa de trabajo.
- Cinturón de seguridad.
- Banqueta de maniobra.
- Alfombra aislante.
- Comprobadores de tensión.
- Herramientas aislantes.

7.8.2.Instalaciones de abastecimiento de agua potable.

A) Riesgos detectables más comunes.

- Caídas al mismo nivel.
- Caídas a distinto nivel.
- Cortes en las manos por objetos y herramientas.
- Atrapamientos entre piezas pesadas.
- Los inherentes al uso de la soldadura autógena.
- Pisadas sobre objetos punzantes o materiales.
- Quemaduras.
- Sobre esfuerzos.
- Otros.

B) Normas o medidas preventivas tipo.

- Se mantendrán limpios de cascotes y recortes los lugares de trabajo. Se limpiarán conforme se avance, apilando el escombros, para evitar el riesgo de pisadas sobre objetos.
- La iluminación de los tajos de fontanería será de un mínimo de 100 lux medidos a una altura sobre el nivel del pavimento, en torno a los 2 m.
- La iluminación eléctrica mediante portátiles se efectuara mediante "mecanismos estancos de seguridad" con mango aislante y rejilla de protección de la bombilla.
- Se prohíbe el uso de mecheros y sopletes junto a materiales inflamables.
- Se prohíbe abandonar los mecheros y sopletes encendidos.
- Se controlara la dirección de la llama durante las operaciones de soldadura en evitación de incendios.

C) Prendas de protección personal recomendables.

- Casco de seguridad para los desplazamientos por la obra.
- Guantes de cuero.
- Calzado de seguridad de uso profesional.
- Ropa de trabajo.

8. MEDIOS AUXILIARES.

8.1. ESCALERAS DE MANO (DE MADERA O METAL).

Este medio auxiliar suele estar presente en todas las obras sea cual sea su entidad.

Suele ser objeto de "prefabricación rudimentaria" en especial al comienzo de la obra o durante la fase de estructura.

Estas prácticas son contrarias a la Seguridad. Debe impedir las en la obra.

A) Riesgos detectables más comunes.

- Caídas al mismo nivel.
- Caídas a distinto nivel.
- Deslizamiento por incorrecto apoyo (falta de zapatas, etc.).
- Vuelco lateral por apoyo irregular.
- Rotura por defectos ocultos.
- Los derivados de los usos inadecuados o de los montajes peligrosos (empalme de escaleras, formación de plataformas de trabajo, escaleras "cortas" para la altura a salvar, etc.).
- Otros.

B) Normas o medidas preventivas tipo.

a) De aplicación al uso de escaleras de madera.

- Las escaleras de madera a utilizar en esta obra, tendrán los largueros de una sola pieza, sin defectos ni nudos que puedan mermar su seguridad.
- Los peldaños (travesaños) de madera estarán ensamblados.
- Las escaleras de madera estarán protegidas de la intemperie mediante barnices transparentes, para que no oculten los posibles defectos.

b) De aplicación al uso de escaleras metálicas.

- Los largueros serán de una sola pieza y estarán sin deformaciones o abolladuras que puedan mermar su seguridad.
- Las escaleras metálicas estarán pintadas con pintura antioxidación que las preserven de las agresiones de la intemperie.
- Las escaleras metálicas a utilizar en esta obra, no estarán suplementadas con uniones soldadas.

c) De aplicación al uso de escaleras de tijera.

Son de aplicación las condiciones enunciadas en los apartados a y b para las calidades de "madera o metal".

- Las escaleras de tijera a utilizar en esta obra, estarán dotadas en su articulación superior, de topes de seguridad de apertura.
- Las escaleras de tijera estarán dotadas hacia la mitad de su altura, de cadenilla (o cable de acero) de limitación de apertura máxima.
- Las escaleras de tijera se utilizaran siempre como tales abriendo ambos largueros para no mermar su seguridad.
- Las escaleras de tijera en posición de uso, estarán montadas con los largueros en posición de máxima apertura para no mermar su seguridad.
- Las escaleras de tijera nunca se utilizaran a modo de borriquetas para sustentar las plataformas de trabajo.
- Las escaleras de tijera no se utilizaran, si la posición necesaria sobre ellas para realizar un determinado trabajo, obliga a ubicar los pies en los 3 últimos peldaños.
- Las escaleras de tijera se utilizaran montadas siempre sobre pavimentos horizontales.

d) Para el uso de escaleras de mano, independientemente de los materiales que las constituyen.

- Se prohíbe la utilización de escaleras de mano en esta obra para salvar alturas superiores a 5 m.
- Las escaleras de mano a utilizar en esta obra, estarán dotadas en su extremo inferior de zapatas antideslizantes de seguridad.
- Las escaleras de mano a utilizar en esta obra, estarán firmemente amarradas en su extremo superior al objeto o estructura al que dan acceso.
- Las escaleras de mano a utilizar en esta obra, sobrepasaran en 1 m. la altura a salvar.
- Las escaleras de mano a utilizar en esta obra, se instalaran de tal forma, que su apoyo inferior diste de la proyección vertical del superior, 1/4 de la longitud del larguero entre apoyos.
- Se prohíbe en esta obra transportar pesos a mano (o a hombro), iguales o superiores a 25 Kg. sobre las escaleras de mano.
- Se prohíbe apoyar la base de las escaleras de mano de esta obra, sobre lugares u objetos poco firmes que pueden mermar la estabilidad de este medio auxiliar.

- El acceso de operarios en esta obra, a través de las escaleras de mano, se realizara de uno en uno. Se prohíbe la utilización al unísono de la escalera a dos o más operarios.
- El ascenso y descenso y trabajo a través de las escaleras de mano de esta obra, se efectuara frontalmente, es decir, mirando directamente hacia los peldaños que se están utilizando.

C) Prendas de protección personal recomendables.

- Casco de seguridad.
- Calzado de seguridad de uso profesional.
- Calzado antideslizante.
- Cinturón de seguridad clase A o C.

8. MAQUINARIA DE OBRA.

8.1. MAQUINARIA EN GENERAL.

A) Riesgos detectables más comunes.

- Vuelcos.
- Hundimientos.
- Choques.
- Formación de atmósferas agresivas o molestas.
- Ruido.
- Explosión e incendios.
- Atropellos.
- Caídas a cualquier nivel.
- Atrapamientos.
- Cortes.
- Golpes y proyecciones.
- Contactos con la energía eléctrica.
- Los inherentes al propio lugar de utilización.
- Los inherentes al propio trabajo a ejecutar.
- Otros.

B) Normas o medidas preventivas tipo.

- Los motores con transmisión a través de ejes y poleas, estarán dotados de carcasas protectoras antiatrapamientos (cortadoras, sierras, compresores, etc.).
- Los motores eléctricos estarán cubiertos de carcasas protectoras eliminadoras del contacto directo con la energía eléctrica. Se prohíbe su funcionamiento sin carcasa o con deterioros importantes de estas.
- Se prohíbe la manipulación de cualquier elemento componente de una máquina accionada mediante energía eléctrica, estando conectada a la red de suministro.
- Los engranajes de cualquier tipo, de accionamiento mecánico, eléctrico o manual, estarán cubiertos por carcasas protectoras antiatrapamientos.
- Las máquinas de funcionamiento irregular o averiadas serán retiradas inmediatamente para su reparación.
- Las máquinas averiadas que no se puedan retirar se señalizarán con carteles de aviso con la leyenda: "MAQUINA AVERIADA, NO CONECTAR".
- Se prohíbe la manipulación y operaciones de ajuste y arreglo de máquinas al personal no especializado específicamente en la máquina objeto de reparación.
- Como precaución adicional para evitar la puesta en servicio de máquinas averiadas o de funcionamiento irregular, se bloquearán los arrancadores, o en su caso, se extraerán los fusibles eléctricos.
- La misma persona que instale el letrero de aviso de "MAQUINA AVERIADA", será la encargada de retirarlo, en prevención de conexiones o puestas en servicio fuera de control.
- Solo el personal autorizado será el encargado de la utilización de una determinada máquina o máquina-herramienta.
- Las máquinas que no sean de sustentación manual se apoyarán siempre sobre elementos nivelados y firmes.
- La elevación o descenso a máquina de objetos, se efectuara lentamente, izándolos en directriz vertical. Se prohíben los tirones inclinados.
- Los ganchos de cuelgue de los aparatos de izar quedaran libres de cargas durante las fases de descenso.
- Las cargas en transporte suspendido estarán siempre a la vista, con el fin de evitar los accidentes por falta de visibilidad de la trayectoria de la carga.
- Los ángulos sin visión de la trayectoria de carga, se suplirán mediante operarios que utilizando señales preacordadas suplan la visión del citado trabajador.
- Se prohíbe la permanencia o el trabajo de operarios en zonas bajo la trayectoria de cargas suspendidas.
- Los aparatos de izar a emplear en esta obra, estarán equipados con limitador de recorrido del carro y de los ganchos, carga punta giro por interferencia.
- Los motores eléctricos de grúas y de los montacargas estarán provistos de limitadores de altura y del peso a desplazar, que automáticamente corten el suministro eléctrico al motor cuando se llegue al punto en el que se debe detener el giro o desplazamiento de la carga.
- Los cables de izado y sustentación a emplear en los aparatos de elevación y transportes de cargas en esta obra, estarán calculados expresamente en función de los solicitados para los que se los instala.
- La sustitución de cables deteriorados se efectuara mediante mano de obra especializada, siguiendo las instrucciones del fabricante.

- Los lazos de los cables estarán siempre protegidos interiormente mediante forrillos guardacabos metálicos, para evitar deformaciones y cizalladuras.
- Los cables empleados directa o auxiliariamente para el transporte de cargas suspendidas se inspeccionaran como mínimo una vez a la semana por el Vigilante de Seguridad, que previa comunicación al Jefe de Obra, ordenara la sustitución de aquellos que tengan más del 10% de hilos rotos.
- Los ganchos de sujeción o sustentación, serán de acero o de hierro forjado, provistos de "pestillo de seguridad".
- Se prohíbe en esta obra, la utilización de enganches artesanales construidos a base de redondos doblados.
- Todos los aparatos de izado de cargas llevaran impresa la carga máxima que pueden soportar.
- Todos los aparatos de izar estarán sólidamente fundamentados, apoyados según las normas del fabricante.
- Se prohíbe en esta obra, el izado o transporte de personas en el interior de jaulones, bateas, cubilotes y asimilables.
- Todas las maquinas con alimentación a base de energía eléctrica, estarán dotadas de toma de tierra.
- Los carriles para desplazamiento de grúas estarán limitados, a una distancia de 1 m. de su término, mediante topes de seguridad de final de carrera.
- Se mantendrá en buen estado la grasa de los cables de las grúas (montacargas, etc.).
- Semanalmente, el Vigilante de Seguridad, revisara el buen estado del lastre y contrapeso de la grúa torre, dando cuenta de ello a la Jefatura de Obra, y esta, a la Dirección Facultativa.
- Semanalmente, por el Vigilante de Seguridad, se revisaran el buen estado de los cables contravientos existentes en la obra, dando cuenta de ello al Jefe de Obra, y este, a la Dirección Facultativa.
- Los trabajos de izado, transporte y descenso de cargas suspendidas, quedaran interrumpidos bajo régimen de vientos superiores a los señalados para ello, por el fabricante de la maquina.

C) Prendas de protección personal recomendables.

- Casco de seguridad.
- Ropa de trabajo.
- Calzado de seguridad de uso profesional.
- Guantes de cuero.
- Gafas de protección antiproyecciones.
- Otros.

8.2. MAQUINARIA PARA EL MOVIMIENTO DE TIERRAS EN GENERAL.

A) Riesgos detectables más comunes.

- Vuelco.
- Atropello.
- Atrapamiento.
- Los derivados de operaciones de mantenimiento (quemaduras, atrapamientos, etc.).
- Vibraciones.

- Ruido.
- Polvo ambiental.
- Caídas al subir o bajar de la maquina.
- Otros.

B) Normas o medidas preventivas tipo.

- Las maquinas para los movimientos de tierras a utilizar en esta obra, estarán dotadas de faros de marcha hacia adelante y de retroceso, retrovisores en ambos lados, pórtico de seguridad antivuelco y antiimpactos y un extintor.
- Las maquinas para el movimiento de tierras a utilizar en esta obra, serán inspeccionadas diariamente controlando el buen funcionamiento del motor, sistemas hidráulicos, frenos, dirección, luces, bocina retroceso, transmisiones, cadenas y neumáticos.
- Se prohíbe trabajar o permanecer dentro del radio de acción de la maquinaria de movimiento de tierras, para evitar los riesgos por atropello.
- Se prohíbe en esta obra, el transporte de personas sobre las maquinas para el movimiento de tierras, para evitar los riesgos de caídas o de atropellos.
- Se prohíben las labores de mantenimiento o reparación de maquinaria con el motor en marcha, en prevención de riesgos innecesarios.
- Se instalaran topes de seguridad de fin de recorrido, ante la coronación de los cortes de taludes o terraplenes, a los que debe aproximarse la maquinaria empleada en el movimiento de tierras, para evitar los riesgos por caída de la maquina.
- Se señalizaran los caminos de circulación interna mediante cuerda de banderolas y señales normalizadas de trafico.
- Se prohíbe en esta obra la realización de replantees o de mediciones en las zonas donde están operando las maquinas para el movimiento de tierras. Antes de proceder a las tareas enunciadas, será preciso parar la maquinaria, o alejarla a otros tajos.
- Se prohíbe el acopio de tierras a menos de 2 m. del borde de la excavación.

C)Prendas de protección personal recomendables.

- Casco de seguridad (de uso obligatorio para abandonar la cabina).
- Gafas de protección.
- Guantes de cuero.
- Ropa de trabajo.
- Trajes para tiempo lluvioso.
- Calzado de seguridad de uso profesional.
- Protectores auditivos.
- Botas de goma o de P.V.C.
- Cinturón elástico antivibratorio.

8.3. PALA CARGADORA (SOBRE ORUGAS O SOBRE NEUMATICOS).

A) Riesgos detectables más comunes.

- Atropello.
- Vuelco de la maquina.
- Choque contra otros vehículos.
- Quemaduras (trabajos de mantenimiento).
- Atrapamientos.
- Caída de personas desde la maquina.
- Golpes.
- Ruido propio y de conjunto.
- Vibraciones.

B) Normas o medidas preventivas tipo.

- Los caminos de circulación interna de la obra, se cuidaran para evitar blandones y envaramientos excesivos que mermen la seguridad de la circulación de la maquinaria.
- No se admitirán en esta obra maquinas que no vengan con la protección de cabina antivuelco o pórtico de seguridad.
- Se prohíbe que los conductores abandonen la maquina con el motor en marcha.
- Se prohíbe que los conductores abandonen la pala con la cuchara izada y sin apoyar en el suelo.
- La cuchara durante los transportes de tierras, permanecerán lo más baja posible para poder desplazarse, con la máxima estabilidad.
- Los ascensos o descensos en carga de la maquina se efectuaran siempre utilizando marchas cortas.
- La circulación sobre terrenos desiguales se efectuara a velocidad lenta.
- Se prohíbe transportar personas en el interior de la cuchara.
- Se prohíbe izar personas para acceder a trabajos puntuales la cuchara.
- Las maquinas a utilizar en esta obra, estarán dotadas de un extintor, timbrado y con las revisiones al día.
- Las maquinas a utilizar en esta obra, estarán dotadas de luces y bocina de retroceso.
- Se prohíbe arrancar el motor sin antes cerciorarse de que no hay nadie en el área de operación de la pala.
- Los conductores se cercioraran de que no existe peligro para los trabajadores que se encuentren en el interior de pozos o zanjas próximos al lugar de excavación.
- A los maquinistas de estas maquinas se les comunicara por escrito la siguiente normativa preventiva, antes del inicio de los trabajos.

Normas de actuación preventiva para los maquinistas.

- Para subir o bajar de la maquina, utilice los peldaños y asideros dispuestos para tal función, evitara lesiones por caída.

- No suba utilizando las llantas, cubiertas, cadenas y guardabarros, evitara accidentes por caída.
- Suba y baje de la maquinaria de forma frontal, asiéndose con ambas manos; es más seguro.
- No salte nunca directamente al suelo, si no es por peligro inminente para usted.
- No trate de realizar "ajustes" con la maquina en movimiento o con el motor en funcionamiento, puede sufrir lesiones.
- No permita que personas no autorizadas accedan a la maquina, pueden provocar accidentes, o lesionarse.
- No trabaje con la maquina en situación de avería o semiavería. Repárela primero, luego reinicie el trabajo.
- Para evitar lesiones, apoye en el suelo la cuchara, pare el motor, ponga el freno de mano y bloquee la maquina; a continuación, realice las operaciones de servicio que necesite.
- No libere los frenos de la maquina en posición de parada, si antes no ha instalado los tacos de inmovilización en las ruedas.
- Vigile la presión de los neumáticos, trabaje con el inflado a la presión recomendada por el fabricante de la maquina.

C) Prendas de protección personal recomendables.

- Gafas antiproyecciones.
- Casco de seguridad (de uso obligatorio para abandonar la cabina).
- Ropa de trabajo.
- Guantes de cuero.
- Guantes de goma o de P.V.C.
- Cinturón elástico antivibratorio.
- Calzado antideslizante.
- Botas impermeables (terreno embarrado).

8.4. RETROEXCAVADORA SOBRE ORUGAS O SOBRE NEUMATICOS.

A) Riesgos destacables más comunes.

- Atropello.
- Vuelco de la maquina.
- Choque contra otros vehículos.
- Quemaduras.
- Atrapamientos.
- Caída de personas desde la maquina.
- Golpes.
- Ruido propio y de conjunto.
- Vibraciones.

B) Normas o medidas preventivas tipo.

- Los caminos de circulación interna de la obra, se cuidaran para evitar blandones y envaramientos excesivos que mermen la seguridad de la circulación de la maquinaria.
- No se admitirán en esta obra maquinas que no vengan con la protección de cabina antivuelco o pórtico de seguridad.
- Se prohíbe que los conductores abandonen la maquina con el motor en marcha.
- Se prohíbe que los conductores abandonen la pala con la cuchara izada y sin apoyar en el suelo.
- La cuchara durante los transportes de tierras, permanecerá lo más baja posible para poder desplazarse con la máxima estabilidad.
- Los ascensos o descensos en carga de la maquina se efectuaran siempre utilizando marchas cortas.
- La circulación sobre terrenos desiguales se efectuara a velocidad lenta.
- Se prohíbe transportar personas en el interior de la cuchara.
- Se prohíbe izar personas para acceder a trabajos puntuales utilizando la cuchara.
- Las maquinas a utilizar en esta obra, estarán dotadas de un extintor, timbrado y con las revisiones al ida.
- Las maquinas a utilizar en esta obra, estarán dotadas de luces y bocina de retroceso.
- Se prohíbe arrancar el motor sin antes cerciorarse de que no hay nadie en el área de operación de la pala.
- Los conductores se cercioraran de que no existe peligro para los trabajadores que se encuentren en el interior de pozos o zanjas próximos al lugar de excavación.
- Se acotara a una distancia igual a la del alcance máximo del brazo excavador, el entorno de la maquina. Se prohíbe en la zona la realización de trabajos o la permanencia de personas.
- Se prohíbe en esta obra utilizar la retroexcavadora como una grúa, para la introducción de piezas, tuberías, etc., en el interior de las zanjas.
- Se prohíbe realizar trabajos en el interior de las trincheras o zanjas, en la zona de alcance del brazo de la retro.
- A los maquinistas de estas maquinas se les comunicara por escrito la siguiente normativa preventiva, antes del inicio de los trabajos.

Normas de actuación preventiva para los maquinistas.

- Para subir o bajar de la maquina, utilice los peldaños y asideros dispuestos para tal función, evitara lesiones por caída.
- No suba utilizando las llantas, cubiertas, cadenas y guardabarros, evitara accidentes por caída.
- Suba y baje de la maquinaria de forma frontal asiéndose con ambas manos; es más seguro.
- No salte nunca directamente al suelo, si no es por peligro inminente para usted.
- No trate de realizar "ajustes" con la maquina en movimiento o con el motor en funcionamiento, puede sufrir lesiones.
- No permita que personas no autorizadas accedan a la maquina, pueden provocar accidentes o lesionarse.
- No trabaje con la maquina en situación de avería o semiavería. Repárela primero, luego reincide el trabajo.
- Para evitar lesiones, apoye en el suelo la cuchara, pare el motor, ponga el freno de mano y bloquee la maquina; a continuación realice las operaciones de servicio que necesite.

– No libere los frenos de la maquina en posición de parada, si antes no ha instalado los tacos de inmovilización en las ruedas.

– Vigile la presión de los neumáticos, trabaje con el inflado a la presión recomendada por el fabricante de la maquina.

C) Prendas de protección personal recomendables.

- Gafas antiproyecciones.
- Casco de seguridad (de uso obligatorio para abandonar la cabina).
- Ropa de trabajo.
- Guantes de cuero.
- Guantes de goma o de P.V.C.
- Cinturón elástico antivibratorio.
- Calzado antideslizante.
- Botas impermeables (terreno embarrado).

8.5. CAMION BASCULANTE.

A) Riesgos detectables más comunes.

-
- Atropello de personas (entrada, salida, etc.).
- Choques contra otros vehículos.
- Vuelco del camión.
- Caída (al subir o bajar de la caja).
- Atrapamiento (apertura o cierre de la caja).

B) Normas o medidas preventivas tipo.

- Los camiones dedicados al transporte de tierras en obra estarán en perfectas condiciones de mantenimiento y conservación.
- La caja será bajada inmediatamente después de efectuada la descarga y antes de emprender la marcha.
- Las entradas y salidas a la obra se realizaran con precaución auxiliado por las señales de un miembro de la obra.
- Si por cualquier circunstancia tuviera que parar en la rampa el vehículo quedara frenado y calzado con topes.
- Se prohíbe expresamente cargar los camiones por encima de la carga máxima marcada por el fabricante, para prevenir los riesgos de sobrecarga. El conductor permanecerá fuera de la cabina durante la carga.

C) Prendas de protección personal recomendables.

- Casco de seguridad (al abandonar la cabina del camión y transitar por la obra).
- Ropa de trabajo.
- Calzado de seguridad.

8.6. DUMPER (MONTVOLQUETE AUTOPROPULSADO).

Este vehículo suele utilizarse para la realización de transportes de poco volumen (masas, escombros, tierras). Es una maquina versátil y rápida.

Tomar precauciones, para que el conductor este provisto de carnet de conducir clase B como mínimo, aunque no deba transitar por la vía publica. Es más seguro.

A) Riesgos detectables más comunes.

- Vuelco de la maquina durante el vertido.
- Vuelco de la maquina en transito.
- Atropello de personas.
- Choque por falta de visibilidad.
- Caída de personas transportadas.
- Golpes con la manivela de puesta en marcha.
- Otros.

B) Normas o medidas preventivas tipo.

- Con el vehículo cargado deben bajarse las rampas de espaldas a la marcha, despacio y evitando frenazos bruscos.
- Se prohibirá circular por pendientes o rampas superiores al 20% en terrenos húmedos y al 30% en terrenos secos.
- Establecer unas vas de circulación cómodas y libres de obstáculos señalizando las zonas peligrosas.
- En las rampas por las que circulen estos vehículos existirá al menos un espacio libre de 70 cm. sobre las partes más salientes de los mismos.
- Cuando se deje estacionado el vehículo se parara el motor y se accionara el freno de mano. Si esta en pendiente, además se calzaran las ruedas.
- En el vertido de tierras, u otro material, junto a zanjas y taludes se colocara un tope que impida el avance del dúmper más allá de una distancia prudencia, teniendo en cuenta el ángulo natural del talud. Si la descarga es lateral, dicho tope se prolongara el extremo próximo al sentido de circulación.
- En la puesta en marcha, la manivela debe cogerse colocando el pulgar del mismo lado que los demás dedos.
- La manivela tendrá la longitud adecuada para evitar golpear partes próximas a ella.
- Deben retirarse del vehículo, cuando se deje estacionado, los elementos necesarios que impidan su arranque, en prevención de que cualquier otra persona no autorizado pueda utilizarlo.
- Se revisara la carga antes de iniciar la marcha observando su correcta disposición y que no provoque desequilibrio en la estabilidad del dúmper.

- Las cargas serán apropiadas al tipo de volquete disponible y nunca dificultaran la visión del conductor.
- En previsión de accidentes, se prohíbe el transporte de piezas (puntales, tablonés y similares) que sobresalgan lateralmente del cubilote del dúmper.
- Se prohíbe expresamente en esta obra, conducir los dúmpers a velocidades superiores a los 20 Km. por hora.
- Los conductores de dúmpers de esta obra estarán en posesión del carnet de clase B, para poder ser autorizados a su conducción.
- El conductor del dúmper no debe permitir el transporte de pasajeros sobre el mismo, estará directamente autorizado por personal responsable para su utilización y deberá cumplir las normas de circulación establecidas en el recinto de la obra y, en general, se atenderá al Código de Circulación.
- En caso de cualquier anomalía observada en su manejo se pondrá en conocimiento de su inmediato superior, con el fin de que se tomen las medidas necesarias para subsanar dicha anomalía.
- Nunca se parara el motor empleando la palanca del descompresor.
- La revisión general del vehículo y su mantenimiento deben seguir las instrucciones marcadas por el fabricante. Es aconsejable la existencia de una manual de mantenimiento preventivo en el que se indiquen las verificaciones, lubricación y limpieza a realizar periódicamente en el vehículo.

C) Prendas de protección personal recomendables.

- Casco de seguridad.
- Ropa de trabajo.
- Cinturón elástico antivibratorio.
- Calzado de seguridad de uso profesional.
- Calzado de seguridad de uso profesional impermeables (zonas embarradas).
- Trajes para tiempo lluvioso.

8.7. HORMIGONERA ELECTRICA.

A) Riesgos detectables más frecuentes.

- Atrapamientos (paletas, engranajes, etc.)
- Contactos con la energía eléctrica.
- Sobreesfuerzos.
- Golpes por elementos móviles.
- Polvo ambiental.
- Ruido ambiental.
- Otros.

B) Normas o medidas preventivas tipo.

- Las hormigoneras se ubicaran en los lugares reseñados para tal efecto en los "planos de organización de obra".
- Las hormigoneras a utilizar en esta obra, tendrán protegidos mediante una carcasa metálica los órganos de transmisión -correas, corona y engranajes-, para evitar los riesgos de Atrapamiento.
- Las carcasas y demás partes metálicas de las hormigoneras estarán conectadas a tierra.
- La botonera de mandos eléctricos de la hormigonera lo será de accionamiento estanco, en prevención del riesgo eléctrico.
- Las operaciones de limpieza directa-manual, se efectuaran previa desconexión de la red eléctrica de la hormigonera, para previsión del riesgo eléctrico y de atrapamientos.
- Las operaciones de mantenimiento estarán realizadas por personal especializado para tal fin.

C) Prendas de protección personal recomendables.

- Casco de seguridad.
- Gafas de protección antipolvo (antisalpicaduras de pastas).
- Ropa de trabajo.
- Guantes de goma o P.V.C.
- Calzado de seguridad de uso profesional de goma o de P.V.C.
- Trajes impermeables.
- Mascarilla con filtro mecánico recambiable.

8.8. MESA DE SIERRA CIRCULAR.

Se trata de una maquina versátil y de gran utilidad en obra, con alto riesgo de accidente, que suele utilizar cualquiera que la necesite.

A) Riesgos detectables más comunes.

- Cortes.
- Golpes por objetos.
- Atrapamientos.
- Proyección de partículas.
- Emisión de polvo.
- Contacto con la energía eléctrica.
- Otros.

B) Normas o medidas preventivas tipo.

- Las sierras circulares en esta obra, no se ubicaran a distancias inferiores a tres metros, (como norma general) del borde de los forjados con la excepción de los que estén efectivamente protegidos (redes o barandillas, petos de remate, etc.).
- Las maquinas de sierra circular a utilizar en esta obra, estarán dotadas de los siguientes elementos de protección:
 - Carcasa de cubrición del disco.
 - Cuchillo divisor del corte.
 - Empujador de la pieza a cortar y guía.
 - Carcasa de protección de las transmisiones por poleas.
 - Interruptor de estanco.
 - Toma de tierra.
- Se prohíbe expresamente en esta obra, dejar en suspensión del gancho de la grúa las mesas de sierra durante los periodos de inactividad.
- El mantenimiento de las mesas de sierra de esta obra, será realizado por personal especializado para tal menester, en prevención de los riesgos por impericia.
- La alimentación eléctrica de las sierras de disco a utilizar en esta obra, se realizara mediante mangueras antihumedad, dotadas de clavijas estancas a través del cuadro eléctrico de distribución, para evitar los riesgos eléctricos.
- Se prohíbe ubicar la sierra circular sobre los lugares encharcados, para evitar los riesgos de caídas y los eléctricos.
- Se limpiara de productos procedentes de los cortes, los aledaños de las mesas de sierra circular, mediante barrido y apilado para su carga sobre bateas emplintadas (o para su vertido mediante las trompas de vertido).
- En esta obra, al personal autorizado para el manejo de la sierra de disco (bien sea para corte de madera o para corte cerámico), se le entregara la siguiente normativa de actuación. El justificante del recibí, se entregara a la Dirección Facultativa o Jefatura de Obra.

Normas de seguridad para el manejo de la sierra de disco.

- Antes de poner la maquina en servicio compruebe que no esta anulada la conexión a tierra, en caso afirmativo, avise al Vigilante de Seguridad.
- Compruebe que el interruptor eléctrico es estanco, en caso de no serlo, avise al Vigilante de Seguridad.
- Utilice el Empujador para manejar la madera; considere que de no hacerlo puede perder los dedos de sus manos. Desconfíe de su destreza. Esta maquina es peligrosa.
- No retire la protección del disco de corte. Estudie la forma de cortar sin necesidad de observar la "trisca". El Empujador llevara la pieza donde usted desee y a la velocidad que usted necesita. Si la madera "no pasa", el cuchillo divisor esta mal montado. Pida que se lo ajusten.
- Si la maquina, inopinadamente se detiene, retírese de ella y avise al Vigilante de Seguridad para que sea reparada. No intente realizar ni ajustes ni reparaciones.
- Compruebe el estado del disco, sustituyendo los que estén fisurados o carezcan de algún diente.

- Para evitar daños en los ojos, solicite se le provea de unas Gafas de protección antiproyección de partículas y úselas siempre, cuando tenga que cortar.
- Extraiga previamente todos los clavos o partes metálicas hincadas en la madera que desee cortar. Puede fracturarse el disco o salir despedida la madera de forma descontrolada, provocando accidentes serios.

En el corte de piezas cerámicas:

- Observe que el disco para corte cerámico no está fisurado. De ser así, solicite al Vigilante de Seguridad que se cambie por otro nuevo.
- Efectúe el corte a ser posible a la intemperie (o en un local muy ventilado), y siempre protegido con una mascarilla de filtro mecánico recambiable.

Efectúe el corte a sotavento, alejara de usted las particular perniciosas

- Moje el material cerámico, antes de cortar, evitara gran cantidad de polvo.

C) Prendas de protección personal recomendables.

- Casco de seguridad.
- Gafas de protección antiproyecciones.
- Mascarilla antipolvo con filtro mecánico recambiable.
- Ropa de trabajo.
- Calzado de seguridad de uso profesional.
- Guantes de cuero (preferible muy ajustados).

Para cortes en vía húmeda se utilizara:

- Guantes de goma o de P.V.C. (preferible muy ajustados).
- Traje impermeable.
- Polainas impermeables.
- Mandil impermeable.
- Calzado de seguridad de uso profesional de goma o de P.V.C.

8.9.VIBRADOR.

A) Riesgos detectables más comunes.

- Descargas eléctricas.

- Caídas desde altura durante su manejo.
- Caídas a distinto nivel del vibrador.
- Salpicaduras de lechada en ojos y piel.
- Vibraciones.

B) Normas preventivas tipo.

- Las operaciones de vibrado se realizaran siempre sobre posiciones estables.
- Se procederá a la limpieza diaria del vibrador luego de su utilización.
- El cable de alimentación del vibrador deberá estar protegido, sobre todo si discurre por zonas de paso de los operarios.
- Los vibradores deberán estar protegidos eléctricamente mediante doble aislamiento.

C) Protecciones personales recomendables.

- Ropa de trabajo.
- Casco de seguridad.
- Botas de goma.
- Guantes de seguridad.
- Gafas de protección contra salpicaduras.

8.10. SOLDADURA POR ARCO ELECTRICO (SOLDADURA ELECTRICA).

A) Riesgos detectables más comunes.

- Caída desde altura.
- Caídas al mismo nivel.
- Atrapamientos entre objetos.
- Aplastamiento de manos por objetos pesados.
- Los derivados de las radiaciones del arco voltaico.
- Los derivados de la inhalación de vapores metálicos.
- Quemaduras.
- Contacto con la energía eléctrica.
- Proyección de partículas.
- Otros.

B) Normas o medidas preventivas tipo.

- En todo momento los tajos estarán limpios y ordenados en prevención de tropiezos y pisadas sobre objetos punzantes.
- Se suspenderán los trabajos de soldadura a la intemperie bajo el régimen de lluvias, en prevención del riesgo eléctrico.
- Los portaelectrodos a utilizar en esta obra, tendrán el soporte de manutención en material aislante de la electricidad.
- Se prohíbe expresamente la utilización en esta obra de portaelectrodos deteriorados, en prevención del riesgo eléctrico.
- El personal encargado de soldar será especialista en estas tareas.
- A cada soldador y ayudante a intervenir en esta obra, se le entregara la siguiente lista de medidas preventivas; del recibí se dará cuenta a la Dirección Facultativa o Jefatura de Obra:

Normas de prevención de accidentes para los soldadores:

- Las radiaciones del arco voltaico con perniciosas para su salud. Protégase con el yelmo de soldar o la pantalla de mano siempre que suelde.
- No mire directamente al arco voltaico. La intensidad luminosa puede producirle lesiones graves en los ojos.
- No pique el cordón de soldadura sin protección ocular. Las esquirlas descascarilla desprendida, pueden producirle graves lesiones en los ojos.
- No toque las piezas recientemente soldadas; aunque le parezca lo contrario, pueden estar a temperaturas que podrían producirle quemaduras serias.
- Suelde siempre en lugar bien ventilado, evitara intoxicaciones y asfixia.
- Antes de comenzar a soldar, compruebe que no hay personas en el entorno de la vertical de su puesto de trabajo. Les evitara quemaduras fortuitas.
- No deje la pinza directamente en el suelo o sobre la periferia. Deposítela sobre un portapinzas evitara accidentes.
- Pida que le indiquen cual es el lugar más adecuado para tender el cableado del grupo, evitara tropiezos y caídas.
- No utilice el grupo sin que lleve instalado el protector de clemas. Evitara el riesgo de electrocución.
- Compruebe que su grupo esta correctamente conectado a tierra antes de iniciar la soldadura.
- No anule la toma de tierra de la carcasa de su grupo de soldar porque "salte" el disyuntor diferencial. Avise al Vigilante de Seguridad para que se revise la avería. Aguarde a que le reparen el grupo o bien utilice otro.
- Desconecte totalmente el grupo de soldadura cada vez que haga una pausa de consideración (almuerzo o comida, o desplazamiento a otro lugar).
- Compruebe antes de conectarlas a su grupo, que las mangueras eléctricas están empalmadas mediante conexiones estancas de intemperie. Evite las conexiones directas protegidas a base de cinta aislante.
- No utilice mangueras eléctricas con la protección externa rota o deteriorada seriamente. Solicite se las cambien, evitara accidentes. Si debe empalmar las mangueras, proteja el empalme mediante "fornillos termorretráctiles".
- Escoja el electrodo adecuado para el cordón a ejecutar.
- Cerciórese de que estén bien aisladas las pinzas portaelectrodos y los bornes de conexión.
- Utilice aquellas prendas de protección personal que se le recomienden, aunque le parezcan incomodas o poco practicas. Considere que solo se pretende que usted no sufra accidentes.

C) Prendas de protección personal recomendables.

- Casco de seguridad para desplazamientos por la obra.
- Yelmo de soldador (casco + careta de protección).
- Pantalla de soldadura de sustentación manual.
- Gafas de protección para protección de radiaciones por arco voltaico (especialmente el ayudante).
- Guantes de cuero.
- Calzado de seguridad de uso profesional.
- Ropa de trabajo.
- Manguitos de cuero.
- Polainas de cuero.
- Mandil de cuero.
- Cinturón de seguridad clase A y C.

8.11. SOLDADURA OXIACETILENICA - OXICORTE.

A) Riesgos detectables más comunes.

- Caída desde altura.
- Caídas al mismo nivel.
- Atrapamientos entre objetos.
- Aplastamientos de manos y/o pies por objetos pesados.
- Quemaduras.
- Explosión (retroceso de llama).
- Incendio.
- Heridas en los ojos por cuerpos extraños.
- Pisadas sobre objetos punzantes o materiales.
- Otros.

B) Normas o medidas preventivas tipo.

• El suministro y transporte interno de obra de las botellas o bombonas de gases licuados, se efectuara según las siguientes condiciones:

- 1) 1.Estarán las válvulas de corte protegidas por la correspondiente caperuza protectora.
- 2) 2.No se mezclaran botellas de gases distintos.
- 3) 3.Se transportaran sobre bateas enjauladas en posición vertical y atadas, para evitar vuelcos durante el transporte.
- 4) Los puntos 1, 2 y 3 se cumplirán tanto para bombonas o botellas llenas como para bombonas vacías.

- El traslado y ubicación para uso de las botellas de gases licuados se efectuara mediante carros portabotellas de seguridad.
- En esta obra, se prohíbe acopiar o mantener las botellas de gases licuados al sol.
- Se prohíbe en esta obra, la utilización de botellas o bombonas de gases licuados en posición horizontal o en ángulo menor 45°.
- Se prohíbe en esta obra el abandono antes o después de su utilización de las botellas o bombonas de gases licuados.
- Las botellas de gases licuados se acopiaran separadas (oxígeno, acetileno, butano, propano), con distribución expresa de lugares de almacenamiento para las ya agotadas y las llenas.
- Los mecheros para soldadura mediante gases licuados, en esta obra estarán dotados de válvulas antirretroceso de llama, en prevención del riesgo de explosión. Dichas válvulas se instalaran en ambas conducciones y tanto a la salida de las botellas, como a la entrada del soplete.
- A todos los operarios de soldadura oxiacetilénica o de oxicorte se les entregara el siguiente documento de prevención dando cuenta de la entrega a la Dirección Facultativa o Jefatura de Obra:

Normas de prevención de accidentes para la soldadura oxiacetilénica y el oxicorte.

- Utilice siempre carros portabotellas, realizara el trabajo con mayor seguridad y comodidad.
- Evite que se golpeen las botellas o que puedan caer desde altura. Eliminara posibilidades de accidentes.
- Por incomodas que puedan parecerle las prendas de protección personal, están ideadas para conservar su salud. Utilice todas aquellas que el Vigilante de Seguridad le recomiende. Evitara lesiones.
- No incline las botellas de acetileno para agotarlas, es peligroso.
- No utilice las botellas de oxígeno tumbadas, es peligroso si caen y ruedan de forma descontrolada.
- Antes de encender el mechero, compruebe que están correctamente hechas las conexiones de las mangueras, evitara accidentes.
- Antes de encender el mechero, compruebe que están instaladas las válvulas antirretroceso, evitara posibles explosiones.
- Si desea comprobar que en las mangueras no hay fugas, sumérjalas bajo presión en un recipiente con agua; las burbujas le delataran la fuga. Si es así, pida que le suministren mangueras nuevas sin fugas.
- No abandone el carro portabotellas en el tajo si debe ausentarse. Cierre el paso de gas y llévelo a un lugar seguro, evitara correr riesgos al resto de los trabajadores.
- Abra siempre el paso del gas mediante la llave propia de la botella. Si utiliza otro tipo de herramienta puede inutilizar la válvula de apertura o cierre, con lo que en caso de emergencia no podrá controlar la situación.
- No permita que haya fuegos en el entorno de las botellas de gases licuados. Evitara posibles explosiones.
- No deposite el mechero en el suelo. Solicite que le suministren un "portamecheros" al Vigilante de Seguridad.

No utilice mangueras de igual color para gases diferentes. En caso de emergencia, la diferencia de coloración le ayudara a controlar la situación.

No utilice acetileno para soldar o cortar materiales que contengan cobre: por poco que le parezca que contienen, será suficiente para que se produzca reacción química y se forme un compuesto explosivo. El acetiluro de cobre.

Si debe mediante el mechero desprender pintura, pida que le doten de mascarilla protectora y asegúrese de que le dan los filtros específicos químicos, para los compuestos de la pintura que va usted a quemar. No corra riesgos innecesarios. Si debe soldar sobre elementos pintados, o cortarlos, procure hacerlo al aire libre o en un local bien ventilado. No permita que los gases desprendidos puedan intoxicarle.

Pida que le suministren carretes donde recoger las mangueras una vez utilizadas; realizara el trabajo de forma más cómodo y ordenada y evitara accidentes.

No fume cuando este soldando o cortando, ni tampoco cuando manipule los mecheros y botellas. No fume en el almacén de las botellas. No lo dude, el que usted y los demás no fumen en las situaciones y lugares citados, evitara la posibilidad de graves accidentes y sus pulmones se lo agradecerán.

C) Prendas de protección personal recomendables.

- Casco de seguridad (para desplazamientos por la obra).
- Yelmo de soldador (casco + careta de protección).
- Pantalla de protección de sustentación manual.
- Guantes de cuero.
- Manguitos de cuero.
- Polainas de cuero.
- Mandil de cuero.
- Ropa de trabajo.
- Cinturón de seguridad clases A o C según las necesidades y riesgos a prevenir.

8.12. MAQUINAS-HERRAMIENTA EN GENERAL.

En este apartado se consideran globalmente los riesgos de prevención apropiados para la utilización de pequeñas herramientas accionadas por energía eléctrica: Taladros, rozadoras, cepilladoras metálicas, sierras, etc., de una forma muy genérica.

A) Riesgos detectables más comunes.

- Cortes.
- Quemaduras.
- Golpes.
- Proyección de fragmentos.
- Caída de objetos.
- Contacto con la energía eléctrica.
- Vibraciones.
- Ruido.
- Otros.

B) Normas o medidas preventivas colectivas tipo.

- Las maquinas-herramientas eléctricas a utilizar en esta obra, estarán protegidas eléctricamente mediante doble aislamiento.
 - Los motores eléctricos de las maquina- herramientas estarán protegidos por la carcaza y resguardos propios de cada aparato, para evitar los riesgos de atrapamientos, o de contacto con la energía eléctrica.
 - Las transmisiones motrices por correas, estarán siempre protegidas mediante bastidor que soporte una malla metálica, dispuesta de tal forma, que permitiendo la observación de la correcta transmisión motriz, impida el atrapamiento de los operarios o de los objetos.
-
- Las maquinas en situación de avería o de semiavería se entregaran al Vigilante de Seguridad para su reparación.
 - Las maquinas-herramienta con capacidad de corte, tendrán el disco protegido mediante una carcaza antiproyecciones.
 - Las maquinas-herramienta no protegidas eléctricamente mediante el sistema de doble aislamiento, tendrán sus carcazas de protección de motores eléctricos, etc., conectadas a la red de tierras en combinación con los disyuntores diferenciales del cuadro eléctrico general de la obra.
 - En ambientes húmedos la alimentación para las maquinas-herramienta no protegidas con doble aislamiento, se realizara mediante conexión a transformadores a 24 V.
 - Se prohíbe el uso de maquinas-herramientas al personal no autorizado para evitar accidentes por impericia.
 - Se prohíbe dejar las herramientas eléctricas de corte o taladro, abandonadas en el suelo, o en marcha aunque sea con movimiento residual en evitación de accidentes.

C) Prendas de protección personal recomendables.

- Casco de seguridad.
- Ropa de trabajo.
- Guantes de seguridad.
- Guantes de goma o de P.V.C.
- Botas de goma o P.V.C.
- Calzado de seguridad de uso profesional.
- Gafas de protección antiproyecciones.
- Protectores auditivos.
- Mascarilla filtrante.
- Mascara antipolvo con filtro mecánico o específico recambiable.

8.13. HERRAMIENTAS MANUALES.

A) Riesgos detectables más comunes.

Golpes en las manos y los pies.

Cortes en las manos.

Proyección de partículas.

Caídas al mismo nivel.

Caídas a distinto nivel.

C) Normas o medidas preventiva tipo.

Las herramientas manuales se utilizaran en aquellas tareas para las que han sido concebidas.

Antes de su uso se revisaran, desechándose las que no se encuentren en buen estado de conservación.

Se mantendrán limpias de aceites, grasas y otras sustancias deslizantes.

Para evitar caídas, cortes o riesgos análogos, se colocaran en portaherramientas o estantes adecuados.

Durante su uso se evitara su deposito arbitrario por los suelos.

Los trabajadores recibirán instrucciones concretas sobre el uso correcto de las herramientas que hayan de utilizar.

D) Prendas de protección personal recomendables.

- Cascos.
- Calzado de seguridad de uso profesional.
- Guantes de cuero o P.V.C.
- Ropa de trabajo.
- Gafas contra proyección de partículas.
- Cinturones de seguridad.

Almendralejo, marzo de 2010

El Equipo Técnico Municipal

PRESUPUESTO Y MEDICIONES

Estudio de Seguridad y Salud - Parque de La Libertad

CÓDIGO	RESUMEN	UDS	LONGITUD	ANCHURA	ALTURA	PARCIALES	CANTIDAD	PRECIO	IMPORTE
CAPÍTULO 01 PROTECCIONES INDIVIDUALES									
E38PIA010	ud CASCO DE SEGURIDAD Casco de seguridad con arnés de adaptación, homologado. Certificado CE. s/ R.D. 773/97.						10,00	1,68	16,80
E38PIA120	ud CASCOS PROTECTORES AUDITIVOS Protectores auditivos con arnés a la nuca, (amortizables en 3 usos). Certificado CE. s/ R.D. 773/97.						10,00	2,72	27,20
E38PIA110	ud FILTRO RECAMBIO MASCARILLA Filtro recambio de mascarilla para polvo y humos, homologado. Certificado CE. s/ R.D. 773/97.						15,00	1,35	20,25
E38PIA100	ud SEMI MÁSCARA ANTIPOLVO 1 FILTRO Semi-mascarilla antipolvo un filtro, (amortizable en 3 usos). Certificado CE. s/ R.D. 773/97.						10,00	3,95	39,50
E38PIA070	ud GAFAS CONTRA IMPACTOS Gafas protectoras contra impactos, incoloras, homologadas, (amortizables en 3 usos). Certificado CE. s/ R.D. 773/97.						10,00	1,24	12,40
E38PIA040	ud PANTALLA SEGURIDAD SOLDADOR Pantalla manual de seguridad para soldador, con fijación en cabeza, (amortizable en 5 usos). Certificado CE. s/ R.D. 773/97.						3,00	1,44	4,32
E38PIM040	ud PAR GUANTES DE USO GENERAL Par de guantes de uso general de lona y serraje. Certificado CE; s/ R.D. 773/97.						25,00	1,25	31,25
E38PIM070	ud PAR GUANTES AISLANTE 5.000 V. Par de guantes aislantes para protección de contacto eléctrico en tensión hasta 5.000 V., (amortizables en 3 usos). Certificado CE; s/ R.D. 773/97.						3,00	7,93	23,79
E38PIM020	ud PAR GUANTES DE NEOPRENO Par de guantes de neopreno. Certificado CE; s/ R.D. 773/97.						25,00	1,73	43,25
E38PIC090	ud MONO DE TRABAJO Mono de trabajo de una pieza de poliéster-algodón. Amortizable en un uso. Certificado CE; s/ R.D. 773/97.						30,00	11,99	359,70
E38PIC010	ud CINTURÓN SEGURIDAD Cinturón de seguridad de sujeción, homologado, (amortizable en 4 usos). Certificado CE; s/ R.D. 773/97.						6,00	4,65	27,90
E38PIC100	ud TRAJE IMPERMEABLE Traje impermeable de trabajo, 2 piezas de PVC. Amortizable en un uso. Certificado CE; s/ R.D. 773/97.						20,00	6,57	131,40
E38PIC110	ud TRAJE EXTINCIÓN DE INCENDIOS Traje resistente al fuego de fibra Nomex. (amortizable en 3 usos). Certificado CE; s/ R.D. 773/97.						3,00	52,46	157,38

PRESUPUESTO Y MEDICIONES

Estudio de Seguridad y Salud - Parque de La Libertad

CÓDIGO	RESUMEN	UDS	LONGITUD	ANCHURA	ALTURA	PARCIALES	CANTIDAD	PRECIO	IMPORTE
E38PIC140	ud PETO REFLECTANTE DE SEGURIDAD Peto reflectante de seguridad personal en colores amarillo y rojo, (amortizable en 3 usos). Certificado CE; s/ R.D. 773/97.						40,00	3,66	146,40
E38PIP040	ud PAR DE BOTAS AISLANTES Par de botas aislantes para electricista hasta 5.000 V. de tensión, (amortizables en 3 usos). Certificado CE; s/ R.D. 773/97.						3,00	7,41	22,23
E38PIP030	ud PAR DE BOTAS C/PUNTERA METAL. Par de botas de seguridad con puntera metálica para refuerzo y plantillas de acero flexibles, para riesgos de perforación, (amortizables en 3 usos). Certificado CE; s/ R.D. 773/97.						25,00	6,32	158,00
E38PIP010	ud PAR DE BOTAS DE AGUA Par de botas altas de agua. Certificado CE; s/ R.D. 773/97.						25,00	5,34	133,50
E38PIP050	ud PAR DE POLAINAS SOLDADURA Par de polainas para soldador, (amortizables en 3 usos). Certificado CE; s/ R.D. 773/97.						3,00	1,85	5,55
E38PIC130	ud MANDIL CUERO PARA SOLDADOR Mandil de cuero para soldador, (amortizable en 3 usos). Certificado CE; s/ R.D. 773/97.						3,00	3,69	11,07
TOTAL CAPÍTULO 01 PROTECCIONES INDIVIDUALES.....									1.371,89

PRESUPUESTO Y MEDICIONES

Estudio de Seguridad y Salud - Parque de La Libertad

CÓDIGO	RESUMEN	UDS	LONGITUD	ANCHURA	ALTURA	PARCIALES	CANTIDAD	PRECIO	IMPORTE
CAPÍTULO 02 PROTECCIONES COLECTIVAS									
E38PCR050	m. MALLA POLIETILENO DE SEGURIDAD Malla de polietileno alta densidad con tratamiento antiultravioleta, color naranja de 1 m. de altura, tipo stopper, i/colocación y desmontaje, amortizable en tres usos. s/ R.D. 486/97.						500,00	1,00	500,00
E38PCB170	m2 MALLA GALV.SIMPLE TORSIÓN 50/14 Cercado con entelado metálico galvanizado de malla simple torsión, trama 50/14 y postes de tubo de acero galvanizado por inmersión de 48 mm. de diámetro y tornapuntas tubo acero galvanizado de 32 mm. de diámetro, totalmente montada, i/replanteo y recibido con hormigón H-10/B/40, tensores, gruppillas y accesorios (amortizable en un solo uso) s/ R.D. 486/97.						100,00	8,52	852,00
E38PCB120	m. BARAND.PROTECCIÓN LATERAL ZANJAS Barandilla protección lateral de zanjas, formada por tres tabloncillos de madera de pino de 20x5 cm. y estaquillas de madera de D=8 cm. hincadas en el terreno cada 1,00 m. (amortizable en 3 usos), incluso colocación y desmontaje. s/ R.D. 486/97.						100,00	4,84	484,00
E38EB040	ud CONO BALIZAMIENTO REFLECT. D=50 Cono de balizamiento reflectante irrompible de 50 cm. de diámetro, (amortizable en cinco usos). s/ R.D. 485/97.						50,00	2,39	119,50
E38ES080	ud PLACA SEÑALIZACIÓN RIESGO Placa señalización-información en PVC serigrafiado de 50x30 cm., fijada mecánicamente, amortizable en 3 usos, incluso colocación y desmontaje. s/ R.D. 485/97.						85,00	2,69	228,65
E38EB050	ud BALIZA LUMINOSA INTERMITENTE Foco de balizamiento intermitente, (amortizable en cinco usos). s/ R.D. 485/97.						60,00	4,75	285,00
E38EB010	m. CINTA BALIZAMIENTO BICOLOR 8 cm. Cinta de balizamiento bicolor rojo/blanco de material plástico, incluso colocación y desmontaje.R.D. 485/97.						1.000,00	0,43	430,00
E38PCM130	m2 PASARELA METÁLICA SOBRE ZANJAS Pasarela de protección de zanjas, pozos o hueco, en superficies horizontales con chapa de acero de 12 mm. , incluso colocación y desmontaje (amortiz. en 10 usos). s/ R.D. 486/97.						150,00	3,84	576,00
TOTAL CAPÍTULO 02 PROTECCIONES COLECTIVAS									3.475,15

PRESUPUESTO Y MEDICIONES

Estudio de Seguridad y Salud - Parque de La Libertad

CÓDIGO	RESUMEN	UDS	LONGITUD	ANCHURA	ALTURA	PARCIALES	CANTIDAD	PRECIO	IMPORTE
CAPÍTULO 03 EXTINCIÓN DE INCENDIOS									
E38PCF010	ud EXTINTOR POLVO ABC 6 kg. PR.INC. Extintor de polvo químico ABC polivalente antibrasa de eficacia 34A/233B, de 6 kg. de agente extintor, con soporte, manómetro comprobable y boquilla con difusor. Medida la unidad instalada. s/ R.D. 486/97.						12,00	40,40	484,80
E38PCF020	ud EXTINTOR POLVO ABC 9 kg. PR.INC. Extintor de polvo químico ABC polivalente antibrasa de eficacia 43A/233B, de 9 kg. de agente extintor, con soporte, manómetro comprobable y manguera con difusor. Medida la unidad instalada. s/ R.D. 486/97.						12,00	50,10	601,20
TOTAL CAPÍTULO 03 EXTINCIÓN DE INCENDIOS									1.086,00

PRESUPUESTO Y MEDICIONES

Estudio de Seguridad y Salud - Parque de La Libertad

CÓDIGO	RESUMEN	UDS	LONGITUD	ANCHURA	ALTURA	PARCIALES	CANTIDAD	PRECIO	IMPORTE
CAPÍTULO 04 PROTECCIÓN INSTALACIÓN ELÉCTRICA									
E38PCE020	<p>ud TOMA DE TIERRA R80 Oh;R=100 Oh.m</p> <p>Toma de tierra para una resistencia de tierra $R \leq 80$ Ohmios y una resistividad $R=100$ Oh.m. formada por arqueta de ladrillo macizo de 38x38x30 cm., tapa de hormigón armado, tubo de PVC de $D=75$ mm., electrodo de acero cobrizado 14,3 mm. y 100 cm., de profundidad hincado en el terreno, línea de t.t. de cobre desnudo de 35 mm²., con abrazadera a la pica, totalmente instalado. MI BT 039.</p>						3,00	73,89	221,67
E38PCE040	<p>ud TRANSFORMADOR DE SEGURIDAD</p> <p>Transformador de seguridad con primario para 220 V. y secundario de 24 V. y 1000 W., totalmente instalado, (amortizable en 5 usos). s/ R.D. 486/97.</p>						3,00	27,83	83,49
E38PCE070	<p>ud CUADRO GENERAL OBRA P_{máx}= 40 kW.</p> <p>Cuadro general de mandos y protección de obra para una potencia máxima de 40 kW. compuesto por armario metálico con revestimiento de poliéster, de 90x60 cm., índice de protección IP 559, con cerradura, interruptor automático magnetotérmico más diferencial de 4x125 A., un interruptor automático magnetotérmico de 4x63 A., y 5 interruptores automáticos magnetotérmicos de 2x25 A., incluyendo cableado, rótulos de identificación de circuitos, bornas de salida y p.p. de conexión a tierra, para una resistencia no superior de 80 Ohmios, totalmente instalado. (amortizable en 4 obras). s/ R.D. 486/97.</p>						3,00	203,69	611,07
E38PCE130	<p>ud CUADRO SECUNDARIO OBRA P_{máx}.40kW</p> <p>Cuadro secundario de obra para una potencia máxima de 40 kW. compuesto por armario metálico con revestimiento de poliéster, de 90x60 cm., índice de protección IP 559, con cerradura, interruptor automático magnetotérmico+diferencial de 4x125 A., dos interruptores automático magnetotérmico de 4x63 A., dos de 4x30 A., dos de 2x25 A. y dos de 2x16 A., dos bases de enchufe IP 447 de 400 V. 63 A. 3p+T., dos de 400 V. 32 A. 3p+T., dos de 230 V. 32 A. 2p+T. y dos de 230 V. 16 A. 2p+T. incluyendo cableado, rótulos de identificación de circuitos, bornas de salida y p.p. de conexión a tierra, para una resistencia no superior de 80 Ohmios, totalmente instalado, (amortizable en 4 obras). s/ R.D. 486/97.</p>						3,00	227,29	681,87
TOTAL CAPÍTULO 04 PROTECCIÓN INSTALACIÓN ELÉCTRICA.....									1.598,10

PRESUPUESTO Y MEDICIONES

Estudio de Seguridad y Salud - Parque de La Libertad

CÓDIGO	RESUMEN	UDS	LONGITUD	ANCHURA	ALTURA	PARCIALES	CANTIDAD	PRECIO	IMPORTE	
CAPÍTULO 05 HIGIENE Y BIENESTAR										
E38BC050	ms ALQUILER CASETA ASEO 8,50 m2. Mes de alquiler (min 12 meses) de caseta prefabricada para aseos en obra de 3,97x2,15x2,30 m. Estructura y cerramiento de chapa galvanizada pintada, con aislamiento de poliestireno expandido. Ventana de 0,84x0,80 m. de aluminio anodizado, corredera, con reja y luna de 6 mm., termo eléctrico de 50 l., dos placas turcas, dos placas de ducha y lavabo de tres grifos, todo de fibra de vidrio con terminación de gel-coat blanco y pintura antideslizante, suelo contrachapado hidrófugo con capa fenólica antideslizante y resistente al desgaste, puerta madera en turca, cortina en ducha. Tubería de polibutileno aislante y resistente a incrustaciones, hielo y corrosiones, instalación eléctrica mono. 220 V. con automático. Con transporte a 50 km.(ida). Entrega y recogida del módulo con camión grúa. Según R.D. 486/97.							6,00	94,61	567,66
E38BC150	ms ALQUILER CASETA OFICINA 9,75 m2 Mes de alquiler (min. 12 meses) de caseta prefabricada para oficina en obra de 4,00x2,44x2,30 m. de 9,75 m2. Estructura y cerramiento de chapa galvanizada pintada, aislamiento de poliestireno expandido autoextinguible, interior con tablero melaminado en color. Cubierta en arco de chapa galvanizada ondulada reforzada con perfil de acero; fibra de vidrio de 60 mm., interior con tablex lacado. Suelo de aglomerado revestido con PVC continuo de 2 mm., y poliestireno de 50 mm. con apoyo en base de chapa galvanizada de sección trapezoidal. Puerta de 0,8x2 m., de chapa galvanizada de 1 mm., reforzada y con poliestireno de 20 mm., picaporte y cerradura. Ventana aluminio anodizado corredera, contraventana de acero galvanizado. Instalación eléctrica a 220 V., toma de tierra, automático, 2 fluorescentes de 40 W., enchufe de 1500 W. punto luz exterior. Con transporte a 50 km.(ida). Entrega y recogida del módulo con camión grúa. Según R.D. 486/97.						6,00	94,61	567,66	
E38BC200	ms ALQUILER CASETA COMEDOR 18,35 m2 Mes de alquiler (min. 12 meses) de caseta prefabricada para comedor de obra de 7,87x2,33x2,30 m. de 18,35 m2. Estructura y cerramiento de chapa galvanizada pintada, aislamiento de poliestireno expandido autoextinguible, interior con tablero melaminado en color. Cubierta en arco de chapa galvanizada ondulada reforzada con perfil de acero; fibra de vidrio de 60 mm., interior con tablex lacado. Suelo de aglomerado revestido con PVC continuo de 2 mm., y poliestireno de 50 mm. con apoyo en base de chapa galvanizada de sección trapezoidal. Puerta de 0,8x2 m., de chapa galvanizada de 1mm., reforzada y con poliestireno de 20 mm., picaporte y cerradura. Dos ventanas aluminio anodizado corredera, contraventana de acero galvanizado. Instalación eléctrica a 220 V., toma de tierra, automático, 2 fluorescentes de 40 W., enchufes para 1500 W. y punto luz exterior de 60 W. Con transporte a 50 km.(ida). Entrega y recogida del módulo con camión grúa. Según R.D. 486/97.						6,00	94,61	567,66	
E38BM010	ud PERCHA PARA DUCHA O ASEO Percha para aseos o duchas en aseos de obra, colocada.						10,00	3,95	39,50	
E38BM030	ud ESPEJO VESTUARIOS Y ASEOS Espejo para vestuarios y aseos, colocado.						3,00	12,22	36,66	
E38BM020	ud PORTARROLLOS INDUS.C/CERRADUR Portarrollos industrial con cerradura de seguridad, colocado, (amortizable en 3 usos).						3,00	6,73	20,19	
E38BM080	ud MESA MELAMINA PARA 10 PERSONAS Mesa de melamina para comedor de obra con capacidad para 10 personas, (amortizable en 4 usos).						1,00	43,63	43,63	
E38BM090	ud BANCO MADERA PARA 5 PERSONAS Banco de madera con capacidad para 5 personas, (amortizable en 2 usos).						2,00	43,12	86,24	
E38BM100	ud DEPÓSITO-CUBO DE BASURAS Cubo para recogida de basuras. (amortizable en 2 usos).									

PRESUPUESTO Y MEDICIONES

Estudio de Seguridad y Salud - Parque de La Libertad

CÓDIGO	RESUMEN	UDS	LONGITUD	ANCHURA	ALTURA	PARCIALES	CANTIDAD	PRECIO	IMPORTE
E38BM060	ud HORNO MICROONDAS Horno microondas de 18 litros de capacidad, con plato giratorio incorporado (amortizable en 5 usos).						1,00	23,50	23,50
E38BM070	ud TAQUILLA METÁLICA INDIVIDUAL Taquilla metálica individual para vestuario de 1,80 m. de altura en acero laminado en frío, con tratamiento antifosfatante y anticorrosivo, con pintura secada al horno, cerradura, balda y tubo percha, lamas de ventilación en puerta, colocada, (amortizable en 3 usos).						1,00	39,53	39,53
E38BM140	ud CAMILLA PORTÁTIL EVACUACIONES Camilla portátil para evacuaciones. (amortizable en 10 usos).						15,00	5,17	77,55
E38BM110	ud BOTIQUÍN DE URGENCIA Botiquín de urgencia para obra con contenidos mínimos obligatorios, colocado.						2,00	8,33	16,66
E38BA020	m. ACOMETIDA ELÉCT. CASETA 4x6 mm2 Acometida provisional de electricidad a caseta de obra, desde el cuadro general formada por manguera flexible de 4x6 mm2. de tensión nominal 750 V., incorporando conductor de tierra color verde y amarillo, fijada sobre apoyos intermedios cada 2,50 m. totalmente instalada.						2,00	69,69	139,38
E38BA040	ud ACOMETIDA PROVIS. SANEAMIENTO Acometida provisional de saneamiento de caseta de obra a la red general municipal, hasta una distancia máxima de 8 m., formada por: rotura del pavimento con compresor, excavación manual de zanjas de saneamiento en terrenos de consistencia dura, colocación de tubería de hormigón en masa de enchufe de campana, con junta de goma de 20 cm. de diámetro interior, tapado posterior de la acometida y reposición del pavimento con hormigón en masa HM/15/B/40, sin incluir formación del pozo en el punto de acometida y con p.p. de medios auxiliares.						3,00	5,06	15,18
E38BA030	ud ACOMETIDA PROV.FONTANERÍA 25 mm. Acometida provisional de fontanería para obra de la red general municipal de agua potable hasta una longitud máxima de 8 m., realizada con tubo de polietileno de 25 mm. de diámetro, de alta densidad y para 10 atmósferas de presión máxima con collarín de toma de fundición, p.p. de piezas especiales de polietileno y tapón roscado, incluso derechos y permisos para la conexión, totalmente terminada y funcionando, y sin incluir la rotura del pavimento.						1,00	87,37	87,37
							1,00	81,65	81,65
TOTAL CAPÍTULO 05 HIGIENE Y BIENESTAR.....									2.410,02

PRESUPUESTO Y MEDICIONES

Estudio de Seguridad y Salud - Parque de La Libertad

CÓDIGO	RESUMEN	UDS	LONGITUD	ANCHURA	ALTURA	PARCIALES	CANTIDAD	PRECIO	IMPORTE
CAPÍTULO 06 MEDICINA PREVENTIVA Y FORMACIÓN									
E38W020	ud COSTO MENSUAL COMITÉ SEGURIDAD Costo mensual del Comité de Seguridad y salud en el Trabajo, considerando una reunión al mes de dos horas y formado por un técnico cualificado en materia de seguridad y salud, dos trabajadores con categoría de oficial de 2ª o ayudante y un vigilante con categoría de oficial de 1ª.						6,00	68,56	411,36
E38W050	ud COSTO MENSUAL FORMAC.SEG.Y SAL. Costo mensual de formación de seguridad y salud en el trabajo, considerando una hora a la semana y realizada por un encargado.						6,00	35,48	212,88
E38W040	ud COSTO MENSUAL LIMPIEZA Y DESINF. Costo mensual de limpieza y desinfección de casetas de obra, considerando dos horas a la semana un peón ordinario. Art 32 y 42.						6,00	64,19	385,14
TOTAL CAPÍTULO 06 MEDICINA PREVENTIVA Y FORMACIÓN.....									1.009,38
TOTAL									10.950,54

MEDICIONES

Estudio de Seguridad y Salud - Parque de La Libertad

CÓDIGO	RESUMEN	UDS	LONGITUD	ANCHURA	ALTURA	PARCIALES	CANTIDAD
CAPÍTULO 01 PROTECCIONES INDIVIDUALES							
E38PIA010	ud CASCO DE SEGURIDAD Casco de seguridad con arnés de adaptación, homologado. Certificado CE. s/ R.D. 773/97.						10,00
E38PIA120	ud CASCOS PROTECTORES AUDITIVOS Protectores auditivos con arnés a la nuca, (amortizables en 3 usos). Certificado CE. s/ R.D. 773/97.						10,00
E38PIA110	ud FILTRO RECAMBIO MASCARILLA Filtro recambio de mascarilla para polvo y humos, homologado. Certificado CE. s/ R.D. 773/97.						15,00
E38PIA100	ud SEMI MÁSCARA ANTIPOLVO 1 FILTRO Semi-mascarilla antipolvo un filtro, (amortizable en 3 usos). Certificado CE. s/ R.D. 773/97.						10,00
E38PIA070	ud GAFAS CONTRA IMPACTOS Gafas protectoras contra impactos, incoloras, homologadas, (amortizables en 3 usos). Certificado CE. s/ R.D. 773/97.						10,00
E38PIA040	ud PANTALLA SEGURIDAD SOLDADOR Pantalla manual de seguridad para soldador, con fijación en cabeza, (amortizable en 5 usos). Certificado CE. s/ R.D. 773/97.						3,00
E38PIM040	ud PAR GUANTES DE USO GENERAL Par de guantes de uso general de lona y serraje. Certificado CE; s/ R.D. 773/97.						25,00
E38PIM070	ud PAR GUANTES AISLANTE 5.000 V. Par de guantes aislantes para protección de contacto eléctrico en tensión hasta 5.000 V., (amortizables en 3 usos). Certificado CE; s/ R.D. 773/97.						3,00
E38PIM020	ud PAR GUANTES DE NEOPRENO Par de guantes de neopreno. Certificado CE; s/ R.D. 773/97.						25,00
E38PIC090	ud MONO DE TRABAJO Mono de trabajo de una pieza de poliéster-algodón. Amortizable en un uso. Certificado CE; s/ R.D. 773/97.						30,00
E38PIC010	ud CINTURÓN SEGURIDAD Cinturón de seguridad de sujeción, homologado, (amortizable en 4 usos). Certificado CE; s/ R.D. 773/97.						6,00
E38PIC100	ud TRAJE IMPERMEABLE Traje impermeable de trabajo, 2 piezas de PVC. Amortizable en un uso. Certificado CE; s/ R.D. 773/97.						20,00
E38PIC110	ud TRAJE EXTINCIÓN DE INCENDIOS Traje resistente al fuego de fibra Nomex. (amortizable en 3 usos). Certificado CE; s/ R.D. 773/97.						3,00

MEDICIONES

Estudio de Seguridad y Salud - Parque de La Libertad

CÓDIGO	RESUMEN	UDS	LONGITUD	ANCHURA	ALTURA	PARCIALES	CANTIDAD
E38PIC140	ud PETO REFLECTANTE DE SEGURIDAD Peto reflectante de seguridad personal en colores amarillo y rojo, (amortizable en 3 usos). Certificado CE; s/ R.D. 773/97.						40,00
E38PIP040	ud PAR DE BOTAS AISLANTES Par de botas aislantes para electricista hasta 5.000 V. de tensión, (amortizables en 3 usos). Certificado CE; s/ R.D. 773/97.						3,00
E38PIP030	ud PAR DE BOTAS C/PUNTERA METAL. Par de botas de seguridad con puntera metálica para refuerzo y plantillas de acero flexibles, para riesgos de perforación, (amortizables en 3 usos). Certificado CE; s/ R.D. 773/97.						25,00
E38PIP010	ud PAR DE BOTAS DE AGUA Par de botas altas de agua. Certificado CE; s/ R.D. 773/97.						25,00
E38PIP050	ud PAR DE POLAINAS SOLDADURA Par de polainas para soldador, (amortizables en 3 usos). Certificado CE; s/ R.D. 773/97.						3,00
E38PIC130	ud MANDIL CUERO PARA SOLDADOR Mandil de cuero para soldador, (amortizable en 3 usos). Certificado CE; s/ R.D. 773/97.						3,00

MEDICIONES

Estudio de Seguridad y Salud - Parque de La Libertad

CÓDIGO	RESUMEN	UDS	LONGITUD	ANCHURA	ALTURA	PARCIALES	CANTIDAD
CAPÍTULO 02 PROTECCIONES COLECTIVAS							
E38PCR050	m. MALLA POLIETILENO DE SEGURIDAD Malla de polietileno alta densidad con tratamiento antiultravioleta, color naranja de 1 m. de altura, tipo stopper, i/colocación y desmontaje, amortizable en tres usos. s/ R.D. 486/97.						500,00
E38PCB170	m2 MALLA GALV.SIMPLE TORSIÓN 50/14 Cercado con entelado metálico galvanizado de malla simple torsión, trama 50/14 y postes de tubo de acero galvanizado por inmersión de 48 mm. de diámetro y tornapuntas tubo acero galvanizado de 32 mm. de diámetro, totalmente montada, i/replanteo y recibido con hormigón H-10/B/40, tensores, gruppillas y accesorios (amortizable en un solo uso) s/ R.D. 486/97.						100,00
E38PCB120	m. BARAND.PROTECCIÓN LATERAL ZANJAS Barandilla protección lateral de zanjas, formada por tres tabloncillos de madera de pino de 20x5 cm. y estaquillas de madera de D=8 cm. hincadas en el terreno cada 1,00 m. (amortizable en 3 usos), incluso colocación y desmontaje. s/ R.D. 486/97.						100,00
E38EB040	ud CONO BALIZAMIENTO REFLECT. D=50 Cono de balizamiento reflectante irrompible de 50 cm. de diámetro, (amortizable en cinco usos). s/ R.D. 485/97.						50,00
E38ES080	ud PLACA SEÑALIZACIÓN RIESGO Placa señalización-información en PVC serigrafiado de 50x30 cm., fijada mecánicamente, amortizable en 3 usos, incluso colocación y desmontaje. s/ R.D. 485/97.						85,00
E38EB050	ud BALIZA LUMINOSA INTERMITENTE Foco de balizamiento intermitente, (amortizable en cinco usos). s/ R.D. 485/97.						60,00
E38EB010	m. CINTA BALIZAMIENTO BICOLOR 8 cm. Cinta de balizamiento bicolor rojo/blanco de material plástico, incluso colocación y desmontaje.R.D. 485/97.						1.000,00
E38PCM130	m2 PASARELA METÁLICA SOBRE ZANJAS Pasarela de protección de zanjas, pozos o hueco, en superficies horizontales con chapa de acero de 12 mm. , incluso colocación y desmontaje (amortiz. en 10 usos). s/ R.D. 486/97.						150,00

MEDICIONES

Estudio de Seguridad y Salud - Parque de La Libertad

CÓDIGO RESUMEN UDS LONGITUD ANCHURA ALTURA PARCIALES CANTIDAD

CÓDIGO	RESUMEN	UDS	LONGITUD	ANCHURA	ALTURA	PARCIALES	CANTIDAD
CAPÍTULO 03 EXTINCIÓN DE INCENDIOS							
E38PCF010	ud EXTINTOR POLVO ABC 6 kg. PR.INC. Extintor de polvo químico ABC polivalente antibrasa de eficacia 34A/233B, de 6 kg. de agente extintor, con soporte, manómetro comprobable y boquilla con difusor. Medida la unidad instalada. s/ R.D. 486/97.						12,00
E38PCF020	ud EXTINTOR POLVO ABC 9 kg. PR.INC. Extintor de polvo químico ABC polivalente antibrasa de eficacia 43A/233B, de 9 kg. de agente extintor, con soporte, manómetro comprobable y manguera con difusor. Medida la unidad instalada. s/ R.D. 486/97.						12,00

MEDICIONES

Estudio de Seguridad y Salud - Parque de La Libertad

CÓDIGO	RESUMEN	UDS	LONGITUD	ANCHURA	ALTURA	PARCIALES	CANTIDAD
CAPÍTULO 04 PROTECCIÓN INSTALACIÓN ELÉCTRICA							
E38PCE020	ud TOMA DE TIERRA R80 Oh;R=100 Oh.m Toma de tierra para una resistencia de tierra $R \leq 80$ Ohmios y una resistividad $R=100$ Oh.m. formada por arqueta de ladrillo macizo de 38x38x30 cm., tapa de hormigón armado, tubo de PVC de $D=75$ mm., electrodo de acero cobrizado 14,3 mm. y 100 cm., de profundidad hincado en el terreno, línea de t.t. de cobre desnudo de 35 mm ² ., con abrazadera a la pica, totalmente instalado. MI BT 039.						3,00
E38PCE040	ud TRANSFORMADOR DE SEGURIDAD Transformador de seguridad con primario para 220 V. y secundario de 24 V. y 1000 W., totalmente instalado, (amortizable en 5 usos). s/ R.D. 486/97.						3,00
E38PCE070	ud CUADRO GENERAL OBRA Pmáx= 40 kW. Cuadro general de mandos y protección de obra para una potencia máxima de 40 kW. compuesto por armario metálico con revestimiento de poliéster, de 90x60 cm., índice de protección IP 559, con cerradura, interruptor automático magnetotérmico más diferencial de 4x125 A., un interruptor automático magnetotérmico de 4x63 A., y 5 interruptores automáticos magnetotérmicos de 2x25 A., incluyendo cableado, rótulos de identificación de circuitos, bornas de salida y p.p. de conexión a tierra, para una resistencia no superior de 80 Ohmios, totalmente instalado. (amortizable en 4 obras). s/ R.D. 486/97.						3,00
E38PCE130	ud CUADRO SECUNDARIO OBRA Pmáx.40kW Cuadro secundario de obra para una potencia máxima de 40 kW. compuesto por armario metálico con revestimiento de poliéster, de 90x60 cm., índice de protección IP 559, con cerradura, interruptor automático magnetotérmico+diferencial de 4x125 A., dos interruptores automático magnetotérmico de 4x63 A., dos de 4x30 A., dos de 2x25 A. y dos de 2x16 A., dos bases de enchufe IP 447 de 400 V. 63 A. 3p+T., dos de 400 V. 32 A. 3p+T., dos de 230 V. 32 A. 2p+T. y dos de 230 V. 16 A. 2p+T. incluyendo cableado, rótulos de identificación de circuitos, bornas de salida y p.p. de conexión a tierra, para una resistencia no superior de 80 Ohmios, totalmente instalado, (amortizable en 4 obras). s/ R.D. 486/97.						3,00

MEDICIONES

Estudio de Seguridad y Salud - Parque de La Libertad

CÓDIGO	RESUMEN	UDS	LONGITUD	ANCHURA	ALTURA	PARCIALES	CANTIDAD	
CAPÍTULO 05 HIGIENE Y BIENESTAR								
E38BC050	ms ALQUILER CASETA ASEO 8,50 m2. Mes de alquiler (min 12 meses) de caseta prefabricada para aseos en obra de 3,97x2,15x2,30 m. Estructura y cerramiento de chapa galvanizada pintada, con aislamiento de poliestireno expandido. Ventana de 0,84x0,80 m. de aluminio anodizado, corredera, con reja y luna de 6 mm., termo eléctrico de 50 l., dos placas turcas, dos placas de ducha y lavabo de tres grifos, todo de fibra de vidrio con terminación de gel-coat blanco y pintura antideslizante, suelo contrachapado hidrófugo con capa fenólica antideslizante y resistente al desgaste, puerta madera en turca, cortina en ducha. Tubería de polibutileno aislante y resistente a incrustaciones, hielo y corrosiones, instalación eléctrica mono. 220 V. con automático. Con transporte a 50 km.(ida). Entrega y recogida del módulo con camión grúa. Según R.D. 486/97.							6,00
E38BC150	ms ALQUILER CASETA OFICINA 9,75 m2 Mes de alquiler (min. 12 meses) de caseta prefabricada para oficina en obra de 4,00x2,44x2,30 m. de 9,75 m2. Estructura y cerramiento de chapa galvanizada pintada, aislamiento de poliestireno expandido autoextinguible, interior con tablero melaminado en color. Cubierta en arco de chapa galvanizada ondulada reforzada con perfil de acero; fibra de vidrio de 60 mm., interior con tablex lacado. Suelo de aglomerado revestido con PVC continuo de 2 mm., y poliestireno de 50 mm. con apoyo en base de chapa galvanizada de sección trapezoidal. Puerta de 0,8x2 m., de chapa galvanizada de 1 mm., reforzada y con poliestireno de 20 mm., picaporte y cerradura. Ventana aluminio anodizado corredera, contraventana de acero galvanizado. Instalación eléctrica a 220 V., toma de tierra, automático, 2 fluorescentes de 40 W., enchufe de 1500 W. punto luz exterior. Con transporte a 50 km.(ida). Entrega y recogida del módulo con camión grúa. Según R.D. 486/97.							6,00
E38BC200	ms ALQUILER CASETA COMEDOR 18,35 m2 Mes de alquiler (min. 12 meses) de caseta prefabricada para comedor de obra de 7,87x2,33x2,30 m. de 18,35 m2. Estructura y cerramiento de chapa galvanizada pintada, aislamiento de poliestireno expandido autoextinguible, interior con tablero melaminado en color. Cubierta en arco de chapa galvanizada ondulada reforzada con perfil de acero; fibra de vidrio de 60 mm., interior con tablex lacado. Suelo de aglomerado revestido con PVC continuo de 2 mm., y poliestireno de 50 mm. con apoyo en base de chapa galvanizada de sección trapezoidal. Puerta de 0,8x2 m., de chapa galvanizada de 1mm., reforzada y con poliestireno de 20 mm., picaporte y cerradura. Dos ventanas aluminio anodizado corredera, contraventana de acero galvanizado. Instalación eléctrica a 220 V., toma de tierra, automático, 2 fluorescentes de 40 W., enchufes para 1500 W. y punto luz exterior de 60 W. Con transporte a 50 km.(ida). Entrega y recogida del módulo con camión grúa. Según R.D. 486/97.							6,00
E38BM010	ud PERCHA PARA DUCHA O ASEO Percha para aseos o duchas en aseos de obra, colocada.							10,00
E38BM030	ud ESPEJO VESTUARIOS Y ASEOS Espejo para vestuarios y aseos, colocado.							3,00
E38BM020	ud PORTARROLLOS INDUS.C/CERRADUR Portarrollos industrial con cerradura de seguridad, colocado, (amortizable en 3 usos).							3,00
E38BM080	ud MESA MELAMINA PARA 10 PERSONAS Mesa de melamina para comedor de obra con capacidad para 10 personas, (amortizable en 4 usos).							1,00
E38BM090	ud BANCO MADERA PARA 5 PERSONAS Banco de madera con capacidad para 5 personas, (amortizable en 2 usos).							2,00
E38BM100	ud DEPÓSITO-CUBO DE BASURAS Cubo para recogida de basuras. (amortizable en 2 usos).							

MEDICIONES

Estudio de Seguridad y Salud - Parque de La Libertad

CÓDIGO	RESUMEN	UDS	LONGITUD	ANCHURA	ALTURA	PARCIALES	CANTIDAD
E38BM060	ud HORNO MICROONDAS Horno microondas de 18 litros de capacidad, con plato giratorio incorporado (amortizable en 5 usos).						1,00
E38BM070	ud TAQUILLA METÁLICA INDIVIDUAL Taquilla metálica individual para vestuario de 1,80 m. de altura en acero laminado en frío, con tratamiento antifosfatante y anticorrosivo, con pintura secada al horno, cerradura, balda y tubo percha, lamas de ventilación en puerta, colocada, (amortizable en 3 usos).						1,00
E38BM140	ud CAMILLA PORTÁTIL EVACUACIONES Camilla portátil para evacuaciones. (amortizable en 10 usos).						15,00
E38BM110	ud BOTIQUÍN DE URGENCIA Botiquín de urgencia para obra con contenidos mínimos obligatorios, colocado.						2,00
E38BA020	m. ACOMETIDA ELÉCT. CASETA 4x6 mm2 Acometida provisional de electricidad a caseta de obra, desde el cuadro general formada por manguera flexible de 4x6 mm2. de tensión nominal 750 V., incorporando conductor de tierra color verde y amarillo, fijada sobre apoyos intermedios cada 2,50 m. totalmente instalada.						2,00
E38BA040	ud ACOMETIDA PROVIS. SANEAMIENTO Acometida provisional de saneamiento de caseta de obra a la red general municipal, hasta una distancia máxima de 8 m., formada por: rotura del pavimento con compresor, excavación manual de zanjas de saneamiento en terrenos de consistencia dura, colocación de tubería de hormigón en masa de enchufe de campana, con junta de goma de 20 cm. de diámetro interior, tapado posterior de la acometida y reposición del pavimento con hormigón en masa HM/15/B/40, sin incluir formación del pozo en el punto de acometida y con p.p. de medios auxiliares.						3,00
E38BA030	ud ACOMETIDA PROV.FONTANERÍA 25 mm. Acometida provisional de fontanería para obra de la red general municipal de agua potable hasta una longitud máxima de 8 m., realizada con tubo de polietileno de 25 mm. de diámetro, de alta densidad y para 10 atmósferas de presión máxima con collarín de toma de fundición, p.p. de piezas especiales de polietileno y tapón roscado, incluso derechos y permisos para la conexión, totalmente terminada y funcionando, y sin incluir la rotura del pavimento.						1,00
							1,00

MEDICIONES

Estudio de Seguridad y Salud - Parque de La Libertad

CÓDIGO	RESUMEN	UDS	LONGITUD	ANCHURA	ALTURA	PARCIALES	CANTIDAD
--------	---------	-----	----------	---------	--------	-----------	----------

CÓDIGO	RESUMEN	UDS	LONGITUD	ANCHURA	ALTURA	PARCIALES	CANTIDAD
CAPÍTULO 06 MEDICINA PREVENTIVA Y FORMACIÓN							
E38W020	ud COSTO MENSUAL COMITÉ SEGURIDAD Costo mensual del Comité de Seguridad y salud en el Trabajo, considerando una reunión al mes de dos horas y formado por un técnico cualificado en materia de seguridad y salud, dos trabajadores con categoría de oficial de 2ª o ayudante y un vigilante con categoría de oficial de 1ª.						6,00
E38W050	ud COSTO MENSUAL FORMAC.SEG.Y SAL. Costo mensual de formación de seguridad y salud en el trabajo, considerando una hora a la semana y realizada por un encargado.						6,00
E38W040	ud COSTO MENSUAL LIMPIEZA Y DESINF. Costo mensual de limpieza y desinfección de casetas de obra, considerando dos horas a la semana un peón ordinario. Art 32 y 42.						6,00

RESUMEN DE PRESUPUESTO

Estudio de Seguridad y Salud - Parque de La Libertad

CAPITULO	RESUMEN	EUROS	%
01	PROTECCIONES INDIVIDUALES	1.371,89	12,53
02	PROTECCIONES COLECTIVAS	3.475,15	31,73
03	EXTINCIÓN DE INCENDIOS	1.086,00	9,92
04	PROTECCIÓN INSTALACIÓN ELÉCTRICA	1.598,10	14,59
05	HIGIENE Y BIENESTAR	2.410,02	22,01
06	MEDICINA PREVENTIVA Y FORMACIÓN	1.009,38	9,22
	TOTAL EJECUCIÓN MATERIAL	10.950,54	
	13,00 % Gastos generales	1.423,57	
	6,00 % Beneficio industrial	657,03	
	SUMA DE G.G. y B.I.	2.080,60	
	16,00 % I.V.A.	2.084,98	
	TOTAL PRESUPUESTO CONTRATA	15.116,12	
	TOTAL PRESUPUESTO GENERAL	15.116,12	

Asciende el presupuesto general a la expresada cantidad de QUINCE MIL CIENTO DIECISEIS EUROS con DOCE CÉNTIMOS

Almendralejo, marzo de 2010

El Equipo Técnico Municipal

CUADRO DE PRECIOS 1

Estudio de Seguridad y Salud - Parque de La Libertad

CÓDIGO	UD	RESUMEN	PRECIO
CAPÍTULO 01 PROTECCIONES INDIVIDUALES			
E38PIA010	ud	CASCO DE SEGURIDAD Casco de seguridad con arnés de adaptación, homologado. Certificado CE. s/ R.D. 773/97.	1,68
		UN EUROS con SESENTA Y OCHO CÉNTIMOS	
E38PIA120	ud	CASCOS PROTECTORES AUDITIVOS Protectores auditivos con arnés a la nuca, (amortizables en 3 usos). Certificado CE. s/ R.D. 773/97.	2,72
		DOS EUROS con SETENTA Y DOS CÉNTIMOS	
E38PIA110	ud	FILTRO RECAMBIO MASCARILLA Filtro recambio de mascarilla para polvo y humos, homologado. Certificado CE. s/ R.D. 773/97.	1,35
		UN EUROS con TREINTA Y CINCO CÉNTIMOS	
E38PIA100	ud	SEMI MÁSCARA ANTIPOLVO 1 FILTRO Semi-mascarilla antipolvo un filtro, (amortizable en 3 usos). Certificado CE. s/ R.D. 773/97.	3,95
		TRES EUROS con NOVENTA Y CINCO CÉNTIMOS	
E38PIA070	ud	GAFAS CONTRA IMPACTOS Gafas protectoras contra impactos, incoloras, homologadas, (amortizables en 3 usos). Certificado CE. s/ R.D. 773/97.	1,24
		UN EUROS con VEINTICUATRO CÉNTIMOS	
E38PIA040	ud	PANTALLA SEGURIDAD SOLDADOR Pantalla manual de seguridad para soldador, con fijación en cabeza, (amortizable en 5 usos). Certificado CE. s/ R.D. 773/97.	1,44
		UN EUROS con CUARENTA Y CUATRO CÉNTIMOS	
E38PIM040	ud	PAR GUANTES DE USO GENERAL Par de guantes de uso general de lona y serraje. Certificado CE; s/ R.D. 773/97.	1,25
		UN EUROS con VEINTICINCO CÉNTIMOS	
E38PIM070	ud	PAR GUANTES AISLANTE 5.000 V. Par de guantes aislantes para protección de contacto eléctrico en tensión hasta 5.000 V., (amortizables en 3 usos). Certificado CE; s/ R.D. 773/97.	7,93
		SIETE EUROS con NOVENTA Y TRES CÉNTIMOS	
E38PIM020	ud	PAR GUANTES DE NEOPRENO Par de guantes de neopreno. Certificado CE; s/ R.D. 773/97.	1,73
		UN EUROS con SETENTA Y TRES CÉNTIMOS	
E38PIC090	ud	MONO DE TRABAJO Mono de trabajo de una pieza de poliéster-algodón. Amortizable en un uso. Certificado CE; s/ R.D. 773/97.	11,99
		ONCE EUROS con NOVENTA Y NUEVE CÉNTIMOS	
E38PIC010	ud	CINTURÓN SEGURIDAD Cinturón de seguridad de sujeción, homologado, (amortizable en 4 usos). Certificado CE; s/ R.D. 773/97.	4,65
		CUATRO EUROS con SESENTA Y CINCO CÉNTIMOS	
E38PIC100	ud	TRAJE IMPERMEABLE Traje impermeable de trabajo, 2 piezas de PVC. Amortizable en un uso. Certificado CE; s/ R.D. 773/97.	6,57
		SEIS EUROS con CINCUENTA Y SIETE CÉNTIMOS	
E38PIC110	ud	TRAJE EXTINCIÓN DE INCENDIOS Traje resistente al fuego de fibra Nomex. (amortizable en 3 usos). Certificado CE; s/ R.D. 773/97.	52,46
		CINCUENTA Y DOS EUROS con CUARENTA Y SEIS CÉNTIMOS	
E38PIC140	ud	PETO REFLECTANTE DE SEGURIDAD Peto reflectante de seguridad personal en colores amarillo y rojo, (amortizable en 3 usos). Certificado CE; s/ R.D. 773/97.	3,66
		TRES EUROS con SESENTA Y SEIS CÉNTIMOS	
E38PIP040	ud	PAR DE BOTAS AISLANTES Par de botas aislantes para electricista hasta 5.000 V. de tensión, (amortizables en 3 usos). Certificado CE; s/ R.D. 773/97.	7,41
		SIETE EUROS con CUARENTA Y UN CÉNTIMOS	

CUADRO DE PRECIOS 1

Estudio de Seguridad y Salud - Parque de La Libertad

CÓDIGO	UD	RESUMEN	PRECIO
E38PIP030	ud	PAR DE BOTAS C/PUNTERA METAL. Par de botas de seguridad con puntera metálica para refuerzo y plantillas de acero flexibles, para riesgos de perforación, (amortizables en 3 usos). Certificado CE; s/ R.D. 773/97.	6,32
		SEIS EUROS con TREINTA Y DOS CÉNTIMOS	
E38PIP010	ud	PAR DE BOTAS DE AGUA Par de botas altas de agua. Certificado CE; s/ R.D. 773/97.	5,34
		CINCO EUROS con TREINTA Y CUATRO CÉNTIMOS	
E38PIP050	ud	PAR DE POLAINAS SOLDADURA Par de polainas para soldador, (amortizables en 3 usos). Certificado CE; s/ R.D. 773/97.	1,85
		UN EUROS con OCHENTA Y CINCO CÉNTIMOS	
E38PIC130	ud	MANDIL CUERO PARA SOLDADOR Mandil de cuero para soldador, (amortizable en 3 usos). Certificado CE; s/ R.D. 773/97.	3,69
		TRES EUROS con SESENTA Y NUEVE CÉNTIMOS	

CUADRO DE PRECIOS 1

Estudio de Seguridad y Salud - Parque de La Libertad

CÓDIGO	UD	RESUMEN	PRECIO
CAPÍTULO 02 PROTECCIONES COLECTIVAS			
E38PCR050	m.	MALLA POLIETILENO DE SEGURIDAD Malla de polietileno alta densidad con tratamiento antiultravioleta, color naranja de 1 m. de altura, tipo stopper, i/colocación y desmontaje, amortizable en tres usos. s/ R.D. 486/97.	1,00
		UN EUROS	
E38PCB170	m2	MALLA GALV.SIMPLE TORSIÓN 50/14 Cercado con entelado metálico galvanizado de malla simple torsión, trama 50/14 y postes de tubo de acero galvanizado por inmersión de 48 mm. de diámetro y tornapuntas tubo acero galvanizado de 32 mm. de diámetro, totalmente montada, i/replanteo y recibido con hormigón H-10/B/40, tensores, grupillas y accesorios (amortizable en un solo uso) s/ R.D. 486/97.	8,52
		OCHO EUROS con CINCUENTA Y DOS CÉNTIMOS	
E38PCB120	m.	BARAND.PROTECCIÓN LATERAL ZANJAS Barandilla protección lateral de zanjas, formada por tres tabloncillos de madera de pino de 20x5 cm. y estaquillas de madera de D=8 cm. hincadas en el terreno cada 1,00 m. (amortizable en 3 usos), incluso colocación y desmontaje. s/ R.D. 486/97.	4,84
		CUATRO EUROS con OCHENTA Y CUATRO CÉNTIMOS	
E38EB040	ud	CONO BALIZAMIENTO REFLECT. D=50 Cono de balizamiento reflectante irrompible de 50 cm. de diámetro, (amortizable en cinco usos). s/ R.D. 485/97.	2,39
		DOS EUROS con TREINTA Y NUEVE CÉNTIMOS	
E38ES080	ud	PLACA SEÑALIZACIÓN RIESGO Placa señalización-información en PVC serigrafiado de 50x30 cm., fijada mecánicamente, amortizable en 3 usos, incluso colocación y desmontaje. s/ R.D. 485/97.	2,69
		DOS EUROS con SESENTA Y NUEVE CÉNTIMOS	
E38EB050	ud	BALIZA LUMINOSA INTERMITENTE Foco de balizamiento intermitente, (amortizable en cinco usos). s/ R.D. 485/97.	4,75
		CUATRO EUROS con SETENTA Y CINCO CÉNTIMOS	
E38EB010	m.	CINTA BALIZAMIENTO BICOLOR 8 cm. Cinta de balizamiento bicolor rojo/blanco de material plástico, incluso colocación y desmontaje. R.D. 485/97.	0,43
		CERO EUROS con CUARENTA Y TRES CÉNTIMOS	
E38PCM130	m2	PASARELA METÁLICA SOBRE ZANJAS Pasarela de protección de zanjas, pozos o hueco, en superficies horizontales con chapa de acero de 12 mm. , incluso colocación y desmontaje (amortiz. en 10 usos). s/ R.D. 486/97.	3,84
		TRES EUROS con OCHENTA Y CUATRO CÉNTIMOS	

CUADRO DE PRECIOS 1

Estudio de Seguridad y Salud - Parque de La Libertad

CÓDIGO	UD	RESUMEN	PRECIO
CAPÍTULO 03 EXTINCIÓN DE INCENDIOS			
E38PCF010	ud	EXTINTOR POLVO ABC 6 kg. PR.INC. Extintor de polvo químico ABC polivalente antibrasa de eficacia 34A/233B, de 6 kg. de agente extintor, con soporte, manómetro comprobable y boquilla con difusor. Medida la unidad instalada. s/ R.D. 486/97.	40,40
			CUARENTA EUROS con CUARENTA CÉNTIMOS
E38PCF020	ud	EXTINTOR POLVO ABC 9 kg. PR.INC. Extintor de polvo químico ABC polivalente antibrasa de eficacia 43A/233B, de 9 kg. de agente extintor, con soporte, manómetro comprobable y manguera con difusor. Medida la unidad instalada. s/ R.D. 486/97.	50,10
			CINCUENTA EUROS con DIEZ CÉNTIMOS

CUADRO DE PRECIOS 1

Estudio de Seguridad y Salud - Parque de La Libertad

CÓDIGO	UD	RESUMEN	PRECIO
CAPÍTULO 04 PROTECCIÓN INSTALACIÓN ELÉCTRICA			
E38PCE020	ud	TOMA DE TIERRA R80 Oh;R=100 Oh.m Toma de tierra para una resistencia de tierra $R \leq 80$ Ohmios y una resistividad $R=100$ Oh.m. formada por arqueta de ladrillo macizo de 38x38x30 cm., tapa de hormigón armado, tubo de PVC de D=75 mm., electrodo de acero cobrizado 14,3 mm. y 100 cm., de profundidad hincado en el terreno, línea de t.t. de cobre desnudo de 35 mm ² ., con abrazadera a la pica, totalmente instalado. MI BT 039.	73,89
		SETENTA Y TRES EUROS con OCHENTA Y NUEVE CÉNTIMOS	
E38PCE040	ud	TRANSFORMADOR DE SEGURIDAD Transformador de seguridad con primario para 220 V. y secundario de 24 V. y 1000 W., totalmente instalado, (amortizable en 5 usos). s/ R.D. 486/97.	27,83
		VEINTISIETE EUROS con OCHENTA Y TRES CÉNTIMOS	
E38PCE070	ud	CUADRO GENERAL OBRA Pmáx= 40 kW. Cuadro general de mandos y protección de obra para una potencia máxima de 40 kW. compuesto por armario metálico con revestimiento de poliéster, de 90x60 cm., índice de protección IP 559, con cerradura, interruptor automático magnetotérmico más diferencial de 4x125 A., un interruptor automático magnetotérmico de 4x63 A., y 5 interruptores automáticos magnetotérmicos de 2x25 A., incluyendo cableado, rótulos de identificación de circuitos, bornas de salida y p.p. de conexión a tierra, para una resistencia no superior de 80 Ohmios, totalmente instalado. (amortizable en 4 obras). s/ R.D. 486/97.	203,69
		DOSCIENTOS TRES EUROS con SESENTA Y NUEVE CÉNTIMOS	
E38PCE130	ud	CUADRO SECUNDARIO OBRA Pmáx.40kW Cuadro secundario de obra para una potencia máxima de 40 kW. compuesto por armario metálico con revestimiento de poliéster, de 90x60 cm., índice de protección IP 559, con cerradura, interruptor automático magnetotérmico+diferencial de 4x125 A., dos interruptores automático magnetotérmico de 4x63 A., dos de 4x30 A., dos de 2x25 A. y dos de 2x16 A., dos bases de enchufe IP 447 de 400 V. 63 A. 3p+T., dos de 400 V. 32 A. 3p+T., dos de 230 V. 32 A. 2p+T. y dos de 230 V. 16 A. 2p+T. incluyendo cableado, rótulos de identificación de circuitos, bornas de salida y p.p. de conexión a tierra, para una resistencia no superior de 80 Ohmios, totalmente instalado, (amortizable en 4 obras). s/ R.D. 486/97.	227,29
		DOSCIENTOS VEINTISIETE EUROS con VEINTINUEVE CÉNTIMOS	

CUADRO DE PRECIOS 1

Estudio de Seguridad y Salud - Parque de La Libertad

CÓDIGO	UD	RESUMEN	PRECIO
CAPÍTULO 05 HIGIENE Y BIENESTAR			
E38BC050	ms	ALQUILER CASETA ASEO 8,50 m2. Mes de alquiler (min 12 meses) de caseta prefabricada para aseos en obra de 3,97x2,15x2,30 m. Estructura y cerramiento de chapa galvanizada pintada, con aislamiento de poliestireno expandido. Ventana de 0,84x0,80 m. de aluminio anodizado, corredera, con reja y luna de 6 mm., termo eléctrico de 50 l., dos placas turcas, dos placas de ducha y lavabo de tres grifos, todo de fibra de vidrio con terminación de gel-coat blanco y pintura antideslizante, suelo contrachapado hidrófugo con capa fenólica antideslizante y resistente al desgaste, puerta madera en turca, cortina en ducha. Tubería de polibutileno aislante y resistente a incrustaciones, hielo y corrosiones, instalación eléctrica mono. 220 V. con automático. Con transporte a 50 km.(ida). Entrega y recogida del módulo con camión grúa. Según R.D. 486/97.	94,61
		NOVENTA Y CUATRO EUROS con SESENTA Y UN CÉNTIMOS	
E38BC150	ms	ALQUILER CASETA OFICINA 9,75 m2 Mes de alquiler (min. 12 meses) de caseta prefabricada para oficina en obra de 4,00x2,44x2,30 m. de 9,75 m2. Estructura y cerramiento de chapa galvanizada pintada, aislamiento de poliestireno expandido autoextinguible, interior con tablero melaminado en color. Cubierta en arco de chapa galvanizada ondulada reforzada con perfil de acero; fibra de vidrio de 60 mm., interior con tablex lacado. Suelo de aglomerado revestido con PVC continuo de 2 mm., y poliestireno de 50 mm. con apoyo en base de chapa galvanizada de sección trapezoidal. Puerta de 0,8x2 m., de chapa galvanizada de 1 mm., reforzada y con poliestireno de 20 mm., picaporte y cerradura. Ventana aluminio anodizado corredera, contraventana de acero galvanizado. Instalación eléctrica a 220 V., toma de tierra, automático, 2 fluorescentes de 40 W., enchufe de 1500 W. punto luz exterior. Con transporte a 50 km.(ida). Entrega y recogida del módulo con camión grúa. Según R.D. 486/97.	94,61
		NOVENTA Y CUATRO EUROS con SESENTA Y UN CÉNTIMOS	
E38BC200	ms	ALQUILER CASETA COMEDOR 18,35 m2 Mes de alquiler (min. 12 meses) de caseta prefabricada para comedor de obra de 7,87x2,33x2,30 m. de 18,35 m2. Estructura y cerramiento de chapa galvanizada pintada, aislamiento de poliestireno expandido autoextinguible, interior con tablero melaminado en color. Cubierta en arco de chapa galvanizada ondulada reforzada con perfil de acero; fibra de vidrio de 60 mm., interior con tablex lacado. Suelo de aglomerado revestido con PVC continuo de 2 mm., y poliestireno de 50 mm. con apoyo en base de chapa galvanizada de sección trapezoidal. Puerta de 0,8x2 m., de chapa galvanizada de 1mm., reforzada y con poliestireno de 20 mm., picaporte y cerradura. Dos ventanas aluminio anodizado corredera, contraventana de acero galvanizado. Instalación eléctrica a 220 V., toma de tierra, automático, 2 fluorescentes de 40 W., enchufes para 1500 W. y punto luz exterior de 60 W. Con transporte a 50 km.(ida). Entrega y recogida del módulo con camión grúa. Según R.D. 486/97.	94,61
		NOVENTA Y CUATRO EUROS con SESENTA Y UN CÉNTIMOS	
E38BM010	ud	PERCHA PARA DUCHA O ASEO Percha para aseos o duchas en aseos de obra, colocada.	3,95
		TRES EUROS con NOVENTA Y CINCO CÉNTIMOS	
E38BM030	ud	ESPEJO VESTUARIOS Y ASEOS Espejo para vestuarios y aseos, colocado.	12,22
		DOCE EUROS con VEINTIDOS CÉNTIMOS	
E38BM020	ud	PORTARROLLOS INDUS.C/CERRADUR Portarrollos industrial con cerradura de seguridad, colocado, (amortizable en 3 usos).	6,73
		SEIS EUROS con SETENTA Y TRES CÉNTIMOS	
E38BM080	ud	MESA MELAMINA PARA 10 PERSONAS Mesa de melamina para comedor de obra con capacidad para 10 personas, (amortizable en 4 usos).	43,63
		CUARENTA Y TRES EUROS con SESENTA Y TRES CÉNTIMOS	
E38BM090	ud	BANCO MADERA PARA 5 PERSONAS Banco de madera con capacidad para 5 personas, (amortizable en 2 usos).	43,12
		CUARENTA Y TRES EUROS con DOCE CÉNTIMOS	
E38BM100	ud	DEPÓSITO-CUBO DE BASURAS Cubo para recogida de basuras. (amortizable en 2 usos).	23,50
		VEINTITRES EUROS con CINCUENTA CÉNTIMOS	

CUADRO DE PRECIOS 1

Estudio de Seguridad y Salud - Parque de La Libertad

CÓDIGO	UD	RESUMEN	PRECIO
E38BM060	ud	HORNO MICROONDAS Horno microondas de 18 litros de capacidad, con plato giratorio incorporado (amortizable en 5 usos).	39,53
		TREINTA Y NUEVE EUROS con CINCUENTA Y TRES CÉNTIMOS	
E38BM070	ud	TAQUILLA METÁLICA INDIVIDUAL Taquilla metálica individual para vestuario de 1,80 m. de altura en acero laminado en frío, con tratamiento antifosfatante y anticorrosivo, con pintura secada al horno, cerradura, balda y tubo percha, lamas de ventilación en puerta, colocada, (amortizable en 3 usos).	5,17
		CINCO EUROS con DIECISIETE CÉNTIMOS	
E38BM140	ud	CAMILLA PORTÁTIL EVACUACIONES Camilla portátil para evacuaciones. (amortizable en 10 usos).	8,33
		OCHO EUROS con TREINTA Y TRES CÉNTIMOS	
E38BM110	ud	BOTIQUÍN DE URGENCIA Botiquín de urgencia para obra con contenidos mínimos obligatorios, colocado.	69,69
		SESENTA Y NUEVE EUROS con SESENTA Y NUEVE CÉNTIMOS	
E38BA020	m.	ACOMETIDA ELÉCT. CASETA 4x6 mm2 Acometida provisional de electricidad a caseta de obra, desde el cuadro general formada por manguera flexible de 4x6 mm2. de tensión nominal 750 V., incorporando conductor de tierra color verde y amarillo, fijada sobre apoyos intermedios cada 2,50 m. totalmente instalada.	5,06
		CINCO EUROS con SEIS CÉNTIMOS	
E38BA040	ud	ACOMETIDA PROVIS. SANEAMIENTO Acometida provisional de saneamiento de caseta de obra a la red general municipal, hasta una distancia máxima de 8 m., formada por: rotura del pavimento con compresor, excavación manual de zanjas de saneamiento en terrenos de consistencia dura, colocación de tubería de hormigón en masa de enchufe de campana, con junta de goma de 20 cm. de diámetro interior, tapado posterior de la acometida y reposición del pavimento con hormigón en masa HM/15/B/40, sin incluir formación del pozo en el punto de acometida y con p.p. de medios auxiliares.	87,37
		OCHENTA Y SIETE EUROS con TREINTA Y SIETE CÉNTIMOS	
E38BA030	ud	ACOMETIDA PROV.FONTANERÍA 25 mm. Acometida provisional de fontanería para obra de la red general municipal de agua potable hasta una longitud máxima de 8 m., realizada con tubo de polietileno de 25 mm. de diámetro, de alta densidad y para 10 atmósferas de presión máxima con collarín de toma de fundición, p.p. de piezas especiales de polietileno y tapón roscado, incluso derechos y permisos para la conexión, totalmente terminada y funcionando, y sin incluir la rotura del pavimento.	81,65
		OCHENTA Y UN EUROS con SESENTA Y CINCO CÉNTIMOS	

CUADRO DE PRECIOS 1

Estudio de Seguridad y Salud - Parque de La Libertad

CÓDIGO	UD	RESUMEN	PRECIO
CAPÍTULO 06 MEDICINA PREVENTIVA Y FORMACIÓN			
E38W020	ud	COSTO MENSUAL COMITÉ SEGURIDAD Costo mensual del Comité de Seguridad y salud en el Trabajo, considerando una reunión al mes de dos horas y formado por un técnico cualificado en materia de seguridad y salud, dos trabajadores con categoría de oficial de 2ª o ayudante y un vigilante con categoría de oficial de 1ª.	68,56
		SESENTA Y OCHO EUROS con CINCUENTA Y SEIS CÉNTIMOS	
E38W050	ud	COSTO MENSUAL FORMAC.SEG.Y SAL. Costo mensual de formación de seguridad y salud en el trabajo, considerando una hora a la semana y realizada por un encargado.	35,48
		TREINTA Y CINCO EUROS con CUARENTA Y OCHO CÉNTIMOS	
E38W040	ud	COSTO MENSUAL LIMPIEZA Y DESINF. Costo mensual de limpieza y desinfección de casetas de obra, considerando dos horas a la semana un peón ordinario. Art 32 y 42.	64,19
		SESENTA Y CUATRO EUROS con DIECINUEVE CÉNTIMOS	

CUADRO DE DESCOMPUESTOS

Máscara: *

Estudio de Seguridad y Salud - Parque de La Libertad

CÓDIGO	CANTIDAD UD	RESUMEN	PRECIO	SUBTOTAL	IMPORTE
E38BA020	m.	ACOMETIDA ELÉCT. CASETA 4x6 mm2 Acometida provisional de electricidad a caseta de obra, desde el cuadro general formada por manguera flexible de 4x6 mm2. de tensión nominal 750 V., incorporando conductor de tierra color verde y amarillo, fijada sobre apoyos intermedios cada 2,50 m. totalmente instalada.			
O01OB200	0,100 h.	Oficial 1ª	9,16	0,92	
P31CE035	1,100 m.	Manguera flex. 750 V. 4x6 mm2.	3,76	4,14	
TOTAL PARTIDA					5,06
Asciende el precio total de la partida a la mencionada cantidad de CINCO EUROS con SEIS CÉNTIMOS					
E38BA030	ud	ACOMETIDA PROV.FONTANERÍA 25 mm. Acometida provisional de fontanería para obra de la red general municipal de agua potable hasta una longitud máxima de 8 m., realizada con tubo de polietileno de 25 mm. de diámetro, de alta densidad y para 10 atmósferas de presión máxima con collarín de toma de fundición, p.p. de piezas especiales de polietileno y tapón roscado, incluso derechos y permisos para la conexión, totalmente terminada y funcionando, y sin incluir la rotura del pavimento.			
P31BA020	1,000 ud	Acometida prov. fonta.a caseta	81,65	81,65	
TOTAL PARTIDA					81,65
Asciende el precio total de la partida a la mencionada cantidad de OCHENTA Y UN EUROS con SESENTA Y CINCO CÉNTIMOS					
E38BA040	ud	ACOMETIDA PROVIS. SANEAMIENTO Acometida provisional de saneamiento de caseta de obra a la red general municipal, hasta una distancia máxima de 8 m., formada por: rotura del pavimento con compresor, excavación manual de zanjas de saneamiento en terrenos de consistencia dura, colocación de tubería de hormigón en masa de enchufe de campana, con junta de goma de 20 cm. de diámetro interior, tapado posterior de la acometida y reposición del pavimento con hormigón en masa HM/15/B/40, sin incluir formación del pozo en el punto de acometida y con p.p. de medios auxiliares.			
P31BA030	1,000 ud	Acometida prov. sane.a caseta	87,37	87,37	
TOTAL PARTIDA					87,37
Asciende el precio total de la partida a la mencionada cantidad de OCHENTA Y SIETE EUROS con TREINTA Y SIETE CÉNTIMOS					
E38BC050	ms	ALQUILER CASETA ASEO 8,50 m2. Mes de alquiler (min 12 meses) de caseta prefabricada para aseos en obra de 3,97x2,15x2,30 m. Estructura y cerramiento de chapa galvanizada pintada, con aislamiento de poliestireno expandido. Ventana de 0,84x0,80 m. de aluminio anodizado, corredera, con reja y luna de 6 mm., termo eléctrico de 50 l., dos placas turcas, dos placas de ducha y lavabo de tres grifos, todo de fibra de vidrio con terminación de gel-coat blanco y pintura antideslizante, suelo contrachapado hidrófugo con capa fenolítica antideslizante y resistente al desgaste, puerta madera en turca, cortina en ducha. Tubería de polibutileno aislante y resistente a incrustaciones, hielo y corrosiones, instalación eléctrica mono. 220 V. con automático. Con transporte a 50 km.(ida). Entrega y recogida del módulo con camión grúa. Según R.D. 486/97.			
O01OA070	0,085 h.	Peón ordinario	8,02	0,68	
P31BC050	1,000 ud	Alq. caseta pref. aseo 3,97x2,15	61,16	61,16	
P31BC220	0,250 ud	Transp.200km.ent.r.y rec.1 módulo	131,06	32,77	
TOTAL PARTIDA					94,61
Asciende el precio total de la partida a la mencionada cantidad de NOVENTA Y CUATRO EUROS con SESENTA Y UN CÉNTIMOS					
E38BC150	ms	ALQUILER CASETA OFICINA 9,75 m2 Mes de alquiler (min. 12 meses) de caseta prefabricada para oficina en obra de 4,00x2,44x2,30 m. de 9,75 m2. Estructura y cerramiento de chapa galvanizada pintada, aislamiento de poliestireno expandido autoextinguible, interior con tablero melaminado en color. Cubierta en arco de chapa galvanizada ondulada reforzada con perfil de acero; fibra de vidrio de 60 mm., interior con tablex lacado. Suelo de aglomerado revestido con PVC continuo de 2 mm., y poliestireno de 50 mm. con apoyo en base de chapa galvanizada de sección trapezoidal. Puerta de 0,8x2 m., de chapa galvanizada de 1 mm., reforzada y con poliestireno de 20 mm., picaporte y cerradura. Ventana aluminio anodizado corredera, contraventana de acero galvanizado. Instalación eléctrica a 220 V., toma de tierra, automático, 2 fluorescentes de 40 W., enchufe de 1500 W. punto luz exterior. Con transporte a 50 km.(ida). Entrega y recogida del módulo con camión grúa. Según R.D. 486/97.			
O01OA070	0,085 h.	Peón ordinario	8,02	0,68	
P31BC150	1,000 ud	Alq. caseta oficina 4,00x2,44	61,16	61,16	
P31BC220	0,250 ud	Transp.200km.ent.r.y rec.1 módulo	131,06	32,77	
TOTAL PARTIDA					94,61
Asciende el precio total de la partida a la mencionada cantidad de NOVENTA Y CUATRO EUROS con SESENTA Y UN CÉNTIMOS					

CUADRO DE DESCOMPUESTOS

Máscara: *

Estudio de Seguridad y Salud - Parque de La Libertad

CÓDIGO	CANTIDAD	UD	RESUMEN	PRECIO	SUBTOTAL	IMPORTE
E38BC200		ms	ALQUILER CASETA COMEDOR 18,35 m2 Mes de alquiler (min. 12 meses) de caseta prefabricada para comedor de obra de 7,87x2,33x2,30 m. de 18,35 m2. Estructura y cerramiento de chapa galvanizada pintada, aislamiento de poliestireno expandido autoextinguible, interior con tablero melaminado en color. Cubierta en arco de chapa galvanizada ondulada reforzada con perfil de acero; fibra de vidrio de 60 mm., interior con tablex lacado. Suelo de aglomerado revestido con PVC continuo de 2 mm., y poliestireno de 50 mm. con apoyo en base de chapa galvanizada de sección trapezoidal. Puerta de 0,8x2 m., de chapa galvanizada de 1mm., reforzada y con poliestireno de 20 mm., picaporte y cerradura. Dos ventanas aluminio anodizado corredera, contraventana de acero galvanizado. Instalación eléctrica a 220 V., toma de tierra, automático, 2 fluorescentes de 40 W., enchufes para 1500 W. y punto luz exterior de 60 W. Con transporte a 50 km.(ida). Entrega y recogida del módulo con camión grúa. Según R.D. 486/97.			
O01OA070	0,085	h.	Peón ordinario	8,02	0,68	
P31BC200	1,000	ud	Alq. caseta comedor 7,87x2,33	61,16	61,16	
P31BC220	0,250	ud	Transp.200km.ent.r.y rec.1 módulo	131,06	32,77	
TOTAL PARTIDA						94,61
Asciende el precio total de la partida a la mencionada cantidad de NOVENTA Y CUATRO EUROS con SESENTA Y UN CÉNTIMOS						
E38BM010		ud	PERCHA PARA DUCHA O ASEO Percha para aseos o duchas en aseos de obra, colocada.			
O01OA070	0,100	h.	Peón ordinario	8,02	0,80	
P31BM010	1,000	ud	Percha para aseos o duchas	3,15	3,15	
TOTAL PARTIDA						3,95
Asciende el precio total de la partida a la mencionada cantidad de TRES EUROS con NOVENTA Y CINCO CÉNTIMOS						
E38BM020		ud	PORTARROLLOS INDUS.C/CERRADUR Portarrollos industrial con cerradura de seguridad, colocado, (amortizable en 3 usos).			
O01OA070	0,100	h.	Peón ordinario	8,02	0,80	
P31BM020	0,333	ud	Portarrollos indust.c/cerrad.	17,80	5,93	
TOTAL PARTIDA						6,73
Asciende el precio total de la partida a la mencionada cantidad de SEIS EUROS con SETENTA Y TRES CÉNTIMOS						
E38BM030		ud	ESPEJO VESTUARIOS Y ASEOS Espejo para vestuarios y aseos, colocado.			
O01OA070	0,100	h.	Peón ordinario	8,02	0,80	
P31BM030	1,000	ud	Espejo vestuarios y aseos	11,42	11,42	
TOTAL PARTIDA						12,22
Asciende el precio total de la partida a la mencionada cantidad de DOCE EUROS con VEINTIDOS CÉNTIMOS						
E38BM060		ud	HORNO MICROONDAS Horno microondas de 18 litros de capacidad, con plato giratorio incorporado (amortizable en 5 usos).			
O01OA070	0,100	h.	Peón ordinario	8,02	0,80	
P31BM060	0,200	ud	Horno microondas 18 l. 700W	193,66	38,73	
TOTAL PARTIDA						39,53
Asciende el precio total de la partida a la mencionada cantidad de TREINTA Y NUEVE EUROS con CINCUENTA Y TRES CÉNTIMOS						
E38BM070		ud	TAQUILLA METÁLICA INDIVIDUAL Taquilla metálica individual para vestuario de 1,80 m. de altura en acero laminado en frío, con tratamiento antifosfata- tante y anticorrosivo, con pintura secada al horno, cerradura, balda y tubo percha, lamas de ventilación en puerta, colocada, (amortizable en 3 usos).			
O01OA070	0,100	h.	Peón ordinario	8,02	0,80	
P31BM070	0,333	ud	Taquilla metálica individual	13,11	4,37	
TOTAL PARTIDA						5,17
Asciende el precio total de la partida a la mencionada cantidad de CINCO EUROS con DIECISIETE CÉNTIMOS						
E38BM080		ud	MESA MELAMINA PARA 10 PERSONAS Mesa de melamina para comedor de obra con capacidad para 10 personas, (amortizable en 4 usos).			
O01OA070	0,100	h.	Peón ordinario	8,02	0,80	
P31BM080	0,250	ud	Mesa melamina para 10 personas	171,31	42,83	
TOTAL PARTIDA						43,63
Asciende el precio total de la partida a la mencionada cantidad de CUARENTA Y TRES EUROS con SESENTA Y TRES CÉNTIMOS						

CUADRO DE DESCOMPUESTOS

Máscara: *

Estudio de Seguridad y Salud - Parque de La Libertad

CÓDIGO	CANTIDAD UD	RESUMEN	PRECIO	SUBTOTAL	IMPORTE
E38BM090	ud	BANCO MADERA PARA 5 PERSONAS			
		Banco de madera con capacidad para 5 personas, (amortizable en 2 usos).			
O01OA070	0,100 h.	Peón ordinario	8,02	0,80	
P31BM090	0,500 ud	Banco madera para 5 personas	84,64	42,32	
TOTAL PARTIDA					43,12
Asciende el precio total de la partida a la mencionada cantidad de CUARENTA Y TRES EUROS con DOCE CÉNTIMOS					
E38BM100	ud	DEPÓSITO-CUBO DE BASURAS			
		Cubo para recogida de basuras. (amortizable en 2 usos).			
P31BM100	0,500 ud	Depósito-cubo basuras	47,00	23,50	
TOTAL PARTIDA					23,50
Asciende el precio total de la partida a la mencionada cantidad de VEINTITRES EUROS con CINCUENTA CÉNTIMOS					
E38BM110	ud	BOTIQUÍN DE URGENCIA			
		Botiquín de urgencia para obra con contenidos mínimos obligatorios, colocado.			
O01OA070	0,100 h.	Peón ordinario	8,02	0,80	
P31BM110	1,000 ud	Botiquín de urgencias	68,89	68,89	
TOTAL PARTIDA					69,69
Asciende el precio total de la partida a la mencionada cantidad de SESENTA Y NUEVE EUROS con SESENTA Y NUEVE CÉNTIMOS					
E38BM140	ud	CAMILLA PORTÁTIL EVACUACIONES			
		Camilla portátil para evacuaciones. (amortizable en 10 usos).			
P31BM130	0,100 ud	Camilla portátil evacuaciones	83,28	8,33	
TOTAL PARTIDA					8,33
Asciende el precio total de la partida a la mencionada cantidad de OCHO EUROS con TREINTA Y TRES CÉNTIMOS					
E38EB010	m.	CINTA BALIZAMIENTO BICOLOR 8 cm.			
		Cinta de balizamiento bicolor rojo/blanco de material plástico, incluso colocación y desmontaje.R.D. 485/97.			
O01OA070	0,050 h.	Peón ordinario	8,02	0,40	
P31SB010	1,100 m.	Cinta balizamiento bicolor 8 cm.	0,03	0,03	
TOTAL PARTIDA					0,43
Asciende el precio total de la partida a la mencionada cantidad de CERO EUROS con CUARENTA Y TRES CÉNTIMOS					
E38EB040	ud	CONO BALIZAMIENTO REFLECT. D=50			
		Cono de balizamiento reflectante irrompible de 50 cm. de diámetro, (amortizable en cinco usos). s/ R.D. 485/97.			
O01OA070	0,100 h.	Peón ordinario	8,02	0,80	
P31SB040	0,200 ud	Cono balizamiento estándar. 50 cm	7,93	1,59	
TOTAL PARTIDA					2,39
Asciende el precio total de la partida a la mencionada cantidad de DOS EUROS con TREINTA Y NUEVE CÉNTIMOS					
E38EB050	ud	BALIZA LUMINOSA INTERMITENTE			
		Foco de balizamiento intermitente, (amortizable en cinco usos). s/ R.D. 485/97.			
O01OA070	0,100 h.	Peón ordinario	8,02	0,80	
P31SB050	0,200 ud	Baliza luminosa intermitente	19,75	3,95	
TOTAL PARTIDA					4,75
Asciende el precio total de la partida a la mencionada cantidad de CUATRO EUROS con SETENTA Y CINCO CÉNTIMOS					
E38ES080	ud	PLACA SEÑALIZACIÓN RIESGO			
		Placa señalización-información en PVC serigrafiado de 50x30 cm., fijada mecánicamente, amortizable en 3 usos, incluso colocación y desmontaje. s/ R.D. 485/97.			
O01OA070	0,150 h.	Peón ordinario	8,02	1,20	
P31SV120	0,333 ud	Placa informativa PVC 50x30	4,46	1,49	
TOTAL PARTIDA					2,69
Asciende el precio total de la partida a la mencionada cantidad de DOS EUROS con SESENTA Y NUEVE CÉNTIMOS					

CUADRO DE DESCOMPUESTOS

Máscara: *

Estudio de Seguridad y Salud - Parque de La Libertad

CÓDIGO	CANTIDAD UD	RESUMEN	PRECIO	SUBTOTAL	IMPORTE
E38PCB120	m.	BARAND.PROTECCIÓN LATERAL ZANJAS Barandilla protección lateral de zanjas, formada por tres tabloncillos de madera de pino de 20x5 cm. y estaquillas de madera de D=8 cm. hincadas en el terreno cada 1,00 m. (amortizable en 3 usos), incluso colocación y desmontaje. s/ R.D. 486/97.			
O01OA030	0,100 h.	Oficial primera	8,44	0,84	
O01OA070	0,100 h.	Peón ordinario	8,02	0,80	
P31CB030	0,011 m3	Tablón madera pino 20x7 cm.	233,67	2,57	
P31CB190	0,667 m.	Puntal de pino 2,5 m D=8/10	0,94	0,63	

TOTAL PARTIDA 4,84

Ascende el precio total de la partida a la mencionada cantidad de CUATRO EUROS con OCHENTA Y CUATRO CÉNTIMOS

E38PCB170	m2	MALLA GALV.SIMPLE TORSIÓN 50/14 Cercado con entelado metálico galvanizado de malla simple torsión, trama 50/14 y postes de tubo de acero galvanizado por inmersión de 48 mm. de diámetro y tornapuntas tubo acero galvanizado de 32 mm. de diámetro, totalmente montada, i/replanteo y recibido con hormigón H-10/B/40, tensores, grupillas y accesorios (amortizable en un solo uso) s/ R.D. 486/97.			
O01OA090	0,100 h.	Cuadrilla A	20,70	2,07	
P31CB130	1,000 m2	Vallado s/torsión ST 50/14 gal	0,93	0,93	
P31CB140	0,300 ud	Poste tubo acero galvaniz. D=48	4,95	1,49	
P31CB150	0,080 ud	Poste esquina acero galv. D=48	6,96	0,56	
P31CB160	0,080 ud	Tornapunta acero galvaniz. D=32	4,69	0,38	
A01RH060	0,080 m3	HORMIGÓN HM-10/B/40	38,65	3,09	

TOTAL PARTIDA 8,52

Ascende el precio total de la partida a la mencionada cantidad de OCHO EUROS con CINCUENTA Y DOS CÉNTIMOS

E38PCE020	ud	TOMA DE TIERRA R80 Oh;R=100 Oh.m Toma de tierra para una resistencia de tierra $R \leq 80$ Ohmios y una resistividad $R=100$ Oh.m. formada por arqueta de ladrillo macizo de 38x38x30 cm., tapa de hormigón armado, tubo de PVC de D=75 mm., electrodo de acero cobrizado 14,3 mm. y 100 cm., de profundidad hincado en el terreno, línea de t.t. de cobre desnudo de 35 mm ² ., con abrazadera a la pica, totalmente instalado. MI BT 039.			
O01OA030	1,500 h.	Oficial primera	8,44	12,66	
O01OA050	0,750 h.	Ayudante	8,25	6,19	
O01OA070	0,500 h.	Peón ordinario	8,02	4,01	
O01OB200	0,750 h.	Oficial 1ª	9,16	6,87	
O01OB210	0,750 h.	Oficial 2ª	9,08	6,81	
P01LT020	45,000 ud	Ladrillo perfora. toscos 25x12x7	0,07	3,15	
A01MA080	0,020 m3	MORTERO CEMENTO 1/6 M-40	43,58	0,87	
A01MA050	0,015 m3	MORTERO CEMENTO 1/3 M-160	57,16	0,86	
P02AC010	1,000 ud	Tapa arqueta HA 50x50x6 cm.	11,10	11,10	
P02TC030	0,500 ud	Codo 87,5° PVC san.j.peg. 75 mm.	1,20	0,60	
P31CE040	0,800 m.	Pica cobre p/toma tierra 14,3	4,91	3,93	
P31CE020	3,000 m.	Cable cobre desnudo D=35 mm.	2,52	7,56	
P31CE050	1,000 ud	Grapa para pica	1,31	1,31	
P15EC020	1,000 ud	Puente de prueba	7,97	7,97	

TOTAL PARTIDA 73,89

Ascende el precio total de la partida a la mencionada cantidad de SETENTA Y TRES EUROS con OCHENTA Y NUEVE CÉNTIMOS

E38PCE040	ud	TRANSFORMADOR DE SEGURIDAD Transformador de seguridad con primario para 220 V. y secundario de 24 V. y 1000 W., totalmente instalado, (amortizable en 5 usos). s/ R.D. 486/97.			
O01OA030	0,100 h.	Oficial primera	8,44	0,84	
P31CE060	0,200 ud	Transformador seg. 24 1000 W.	134,96	26,99	

TOTAL PARTIDA 27,83

Ascende el precio total de la partida a la mencionada cantidad de VEINTISIETE EUROS con OCHENTA Y TRES CÉNTIMOS

CUADRO DE DESCOMPUESTOS

Máscara: *

Estudio de Seguridad y Salud - Parque de La Libertad

CÓDIGO	CANTIDAD UD	RESUMEN	PRECIO	SUBTOTAL	IMPORTE
E38PCE070	ud	CUADRO GENERAL OBRA Pmáx= 40 kW. Cuadro general de mandos y protección de obra para una potencia máxima de 40 kW. compuesto por armario metálico con revestimiento de poliéster, de 90x60 cm., índice de protección IP 559, con cerradura, interruptor automático magnetotérmico más diferencial de 4x125 A., un interruptor automático magnetotérmico de 4x63 A., y 5 interruptores automáticos magnetotérmicos de 2x25 A., incluyendo cableado, rótulos de identificación de circuitos, bornas de salida y p.p. de conexión a tierra, para una resistencia no superior de 80 Ohmios, totalmente instalado. (amortizable en 4 obras). s/ R.D. 486/97.			
P31CE100	0,250 ud	Cuadro general obra pmáx. 40 kW.	814,75	203,69	
TOTAL PARTIDA					203,69
Asciende el precio total de la partida a la mencionada cantidad de DOSCIENTOS TRES EUROS con SESENTA Y NUEVE CÉNTIMOS					
E38PCE130	ud	CUADRO SECUNDARIO OBRA Pmáx.40kW Cuadro secundario de obra para una potencia máxima de 40 kW. compuesto por armario metálico con revestimiento de poliéster, de 90x60 cm., índice de protección IP 559, con cerradura, interruptor automático magnetotérmico+diferencial de 4x125 A., dos interruptores automático magnetotérmico de 4x63 A., dos de 4x30 A., dos de 2x25 A. y dos de 2x16 A., dos bases de enchufe IP 447 de 400 V. 63 A. 3p+T., dos de 400 V. 32 A. 3p+T., dos de 230 V. 32 A. 2p+T. y dos de 230 V. 16 A. 2p+T. incluyendo cableado, rótulos de identificación de circuitos, bornas de salida y p.p. de conexión a tierra, para una resistencia no superior de 80 Ohmios, totalmente instalado, (amortizable en 4 obras). s/ R.D. 486/97.			
P31CE160	0,250 ud	Cuadro secundario obra pmáx.40kW	909,16	227,29	
TOTAL PARTIDA					227,29
Asciende el precio total de la partida a la mencionada cantidad de DOSCIENTOS VEINTISIETE EUROS con VEINTINUEVE CÉNTIMOS					
E38PCF010	ud	EXTINTOR POLVO ABC 6 kg. PR.INC. Extintor de polvo químico ABC polivalente antibrasa de eficacia 34A/233B, de 6 kg. de agente extintor, con soporte, manómetro comprobable y boquilla con difusor. Medida la unidad instalada. s/ R.D. 486/97.			
O01OA070	0,100 h.	Peón ordinario	8,02	0,80	
P31CI010	1,000 ud	Extintor polvo ABC 6 kg.	39,60	39,60	
TOTAL PARTIDA					40,40
Asciende el precio total de la partida a la mencionada cantidad de CUARENTA EUROS con CUARENTA CÉNTIMOS					
E38PCF020	ud	EXTINTOR POLVO ABC 9 kg. PR.INC. Extintor de polvo químico ABC polivalente antibrasa de eficacia 43A/233B, de 9 kg. de agente extintor, con soporte, manómetro comprobable y manguera con difusor. Medida la unidad instalada. s/ R.D. 486/97.			
O01OA070	0,100 h.	Peón ordinario	8,02	0,80	
P31CI020	1,000 ud	Extintor polvo ABC 9 kg.	49,30	49,30	
TOTAL PARTIDA					50,10
Asciende el precio total de la partida a la mencionada cantidad de CINCUENTA EUROS con DIEZ CÉNTIMOS					
E38PCM130	m2	PASARELA METÁLICA SOBRE ZANJAS Pasarela de protección de zanjás, pozos o hueco, en superficies horizontales con chapa de acero de 12 mm. , incluso colocación y desmontaje (amortiz. en 10 usos). s/ R.D. 486/97.			
O01OA070	0,100 h.	Peón ordinario	8,02	0,80	
M05PN010	0,100 h.	Pala carg.neumát. 85 CV/1,2m3	27,45	2,75	
P31CB230	0,100 m2	Plancha de acero de e=12 mm.	2,89	0,29	
TOTAL PARTIDA					3,84
Asciende el precio total de la partida a la mencionada cantidad de TRES EUROS con OCHENTA Y CUATRO CÉNTIMOS					
E38PCR050	m.	MALLA POLIETILENO DE SEGURIDAD Malla de polietileno alta densidad con tratamiento antiultravioleta, color naranja de 1 m. de altura, tipo stopper, i/colocación y desmontaje, amortizable en tres usos. s/ R.D. 486/97.			
O01OA070	0,100 h.	Peón ordinario	8,02	0,80	
P31CR010	0,333 m.	Malla plástica stopper 1,00 m.	0,60	0,20	
TOTAL PARTIDA					1,00
Asciende el precio total de la partida a la mencionada cantidad de UN EUROS					

CUADRO DE DESCOMPUESTOS

Máscara: *

Estudio de Seguridad y Salud - Parque de La Libertad

CÓDIGO	CANTIDAD UD	RESUMEN	PRECIO	SUBTOTAL	IMPORTE
E38PIA010	ud	CASCO DE SEGURIDAD			
		Casco de seguridad con arnés de adaptación, homologado. Certificado CE. s/ R.D. 773/97.			
P31IA010	1,000 ud	Casco seguridad homologado	1,68	1,68	
TOTAL PARTIDA					1,68
Asciende el precio total de la partida a la mencionada cantidad de UN EUROS con SESENTA Y OCHO CÉNTIMOS					
E38PIA040	ud	PANTALLA SEGURIDAD SOLDADOR			
		Pantalla manual de seguridad para soldador, con fijación en cabeza, (amortizable en 5 usos). Certificado CE. s/ R.D. 773/97.			
P31IA100	0,200 ud	Pantalla mano seguridad soldador	7,18	1,44	
TOTAL PARTIDA					1,44
Asciende el precio total de la partida a la mencionada cantidad de UN EUROS con CUARENTA Y CUATRO CÉNTIMOS					
E38PIA070	ud	GAFAS CONTRA IMPACTOS			
		Gafas protectoras contra impactos, incoloras, homologadas, (amortizables en 3 usos). Certificado CE. s/ R.D. 773/97.			
P31IA120	0,333 ud	Gafas protectoras homologadas	3,73	1,24	
TOTAL PARTIDA					1,24
Asciende el precio total de la partida a la mencionada cantidad de UN EUROS con VEINTICUATRO CÉNTIMOS					
E38PIA100	ud	SEMI MÁSCARA ANTIPOLVO 1 FILTRO			
		Semi-mascarilla antipolvo un filtro, (amortizable en 3 usos). Certificado CE. s/ R.D. 773/97.			
P31IA150	0,333 ud	Semi-mascarilla 1 filtro	11,87	3,95	
TOTAL PARTIDA					3,95
Asciende el precio total de la partida a la mencionada cantidad de TRES EUROS con NOVENTA Y CINCO CÉNTIMOS					
E38PIA110	ud	FILTRO RECAMBIO MASCARILLA			
		Filtro recambio de mascarilla para polvo y humos, homologado. Certificado CE. s/ R.D. 773/97.			
P31IA160	1,000 ud	Filtro antipolvo	1,35	1,35	
TOTAL PARTIDA					1,35
Asciende el precio total de la partida a la mencionada cantidad de UN EUROS con TREINTA Y CINCO CÉNTIMOS					
E38PIA120	ud	CASCOS PROTECTORES AUDITIVOS			
		Protectores auditivos con arnés a la nuca, (amortizables en 3 usos). Certificado CE. s/ R.D. 773/97.			
P31IA200	0,333 ud	Cascos protectores auditivos	8,18	2,72	
TOTAL PARTIDA					2,72
Asciende el precio total de la partida a la mencionada cantidad de DOS EUROS con SETENTA Y DOS CÉNTIMOS					
E38PIC010	ud	CINTURÓN SEGURIDAD			
		Cinturón de seguridad de sujeción, homologado, (amortizable en 4 usos). Certificado CE; s/ R.D. 773/97.			
P31IC010	0,250 ud	Cinturón seguridad homologado	18,58	4,65	
TOTAL PARTIDA					4,65
Asciende el precio total de la partida a la mencionada cantidad de CUATRO EUROS con SESENTA Y CINCO CÉNTIMOS					
E38PIC090	ud	MONO DE TRABAJO			
		Mono de trabajo de una pieza de poliéster-algodón. Amortizable en un uso. Certificado CE; s/ R.D. 773/97.			
P31IC090	1,000 ud	Mono de trabajo poliéster-algod.	11,99	11,99	
TOTAL PARTIDA					11,99
Asciende el precio total de la partida a la mencionada cantidad de ONCE EUROS con NOVENTA Y NUEVE CÉNTIMOS					
E38PIC100	ud	TRAJE IMPERMEABLE			
		Traje impermeable de trabajo, 2 piezas de PVC. Amortizable en un uso. Certificado CE; s/ R.D. 773/97.			
P31IC100	1,000 ud	Traje impermeable 2 p. P.V.C.	6,57	6,57	
TOTAL PARTIDA					6,57
Asciende el precio total de la partida a la mencionada cantidad de SEIS EUROS con CINCUENTA Y SIETE CÉNTIMOS					

CUADRO DE DESCOMPUESTOS

Máscara: *

Estudio de Seguridad y Salud - Parque de La Libertad

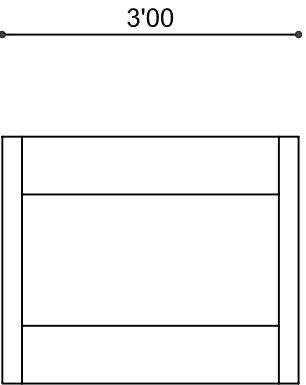
CÓDIGO	CANTIDAD UD	RESUMEN	PRECIO	SUBTOTAL	IMPORTE
E38PIC110	ud	TRAJE EXTINCIÓN DE INCENDIOS			
		Traje resistente al fuego de fibra Nomex. (amortizable en 3 usos). Certificado CE; s/ R.D. 773/97.			
P31IC110	0,333 ud	Traje resistente al fuego	157,53	52,46	
TOTAL PARTIDA					52,46
Asciende el precio total de la partida a la mencionada cantidad de CINCUENTA Y DOS EUROS con CUARENTA Y SEIS CÉNTIMOS					
E38PIC130	ud	MANDIL CUERO PARA SOLDADOR			
		Mandil de cuero para soldador, (amortizable en 3 usos). Certificado CE; s/ R.D. 773/97.			
P31IC130	0,333 ud	Mandil cuero para soldador	11,08	3,69	
TOTAL PARTIDA					3,69
Asciende el precio total de la partida a la mencionada cantidad de TRES EUROS con SESENTA Y NUEVE CÉNTIMOS					
E38PIC140	ud	PETO REFLECTANTE DE SEGURIDAD			
		Peto reflectante de seguridad personal en colores amarillo y rojo, (amortizable en 3 usos). Certificado CE; s/ R.D. 773/97.			
P31IC140	0,333 ud	Peto reflectante a/r.	10,99	3,66	
TOTAL PARTIDA					3,66
Asciende el precio total de la partida a la mencionada cantidad de TRES EUROS con SESENTA Y SEIS CÉNTIMOS					
E38PIM020	ud	PAR GUANTES DE NEOPRENO			
		Par de guantes de neopreno. Certificado CE; s/ R.D. 773/97.			
P31IM020	1,000 ud	Par guantes de neopreno	1,73	1,73	
TOTAL PARTIDA					1,73
Asciende el precio total de la partida a la mencionada cantidad de UN EUROS con SETENTA Y TRES CÉNTIMOS					
E38PIM040	ud	PAR GUANTES DE USO GENERAL			
		Par de guantes de uso general de lona y serraje. Certificado CE; s/ R.D. 773/97.			
P31IM030	1,000 ud	Par guantes uso general serraje	1,25	1,25	
TOTAL PARTIDA					1,25
Asciende el precio total de la partida a la mencionada cantidad de UN EUROS con VEINTICINCO CÉNTIMOS					
E38PIM070	ud	PAR GUANTES AISLANTE 5.000 V.			
		Par de guantes aislantes para protección de contacto eléctrico en tensión hasta 5.000 V., (amortizables en 3 usos). Certificado CE; s/ R.D. 773/97.			
P31IM050	0,333 ud	Par guantes aislam. 5.000 V.	23,82	7,93	
TOTAL PARTIDA					7,93
Asciende el precio total de la partida a la mencionada cantidad de SIETE EUROS con NOVENTA Y TRES CÉNTIMOS					
E38PIP010	ud	PAR DE BOTAS DE AGUA			
		Par de botas altas de agua. Certificado CE; s/ R.D. 773/97.			
P31IP010	1,000 ud	Par botas altas de agua (negras)	5,34	5,34	
TOTAL PARTIDA					5,34
Asciende el precio total de la partida a la mencionada cantidad de CINCO EUROS con TREINTA Y CUATRO CÉNTIMOS					
E38PIP030	ud	PAR DE BOTAS C/PUNTERA METAL.			
		Par de botas de seguridad con puntera metálica para refuerzo y plantillas de acero flexibles, para riesgos de perforación, (amortizables en 3 usos). Certificado CE; s/ R.D. 773/97.			
P31IP020	0,333 ud	Par botas c/puntera/plant. metál	18,97	6,32	
TOTAL PARTIDA					6,32
Asciende el precio total de la partida a la mencionada cantidad de SEIS EUROS con TREINTA Y DOS CÉNTIMOS					
E38PIP040	ud	PAR DE BOTAS AISLANTES			
		Par de botas aislantes para electricista hasta 5.000 V. de tensión, (amortizables en 3 usos). Certificado CE; s/ R.D. 773/97.			
P31IP030	0,333 ud	Par botas aislantes 5.000 V.	22,24	7,41	
TOTAL PARTIDA					7,41
Asciende el precio total de la partida a la mencionada cantidad de SIETE EUROS con CUARENTA Y UN CÉNTIMOS					

CUADRO DE DESCOMPUESTOS

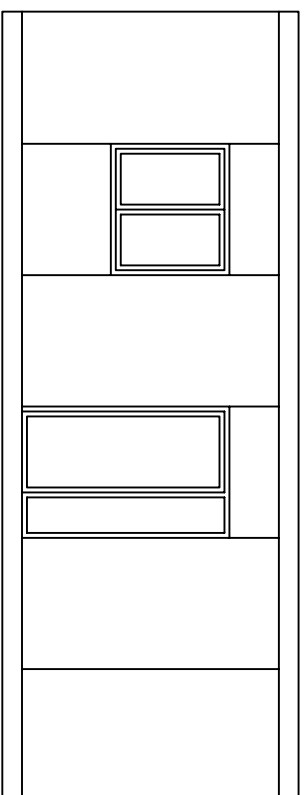
Máscara: *

Estudio de Seguridad y Salud - Parque de La Libertad

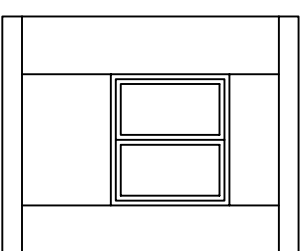
CÓDIGO	CANTIDAD UD	RESUMEN	PRECIO	SUBTOTAL	IMPORTE
E38PIP050	ud	PAR DE POLAINAS SOLDADURA			
		Par de polainas para soldador, (amortizables en 3 usos). Certificado CE; s/ R.D. 773/97.			
P31IP050	0,333 ud	Par polainas para soldador	5,56	1,85	
TOTAL PARTIDA					1,85
Asciende el precio total de la partida a la mencionada cantidad de UN EUROS con OCHENTA Y CINCO CÉNTIMOS					
E38W020	ud	COSTO MENSUAL COMITÉ SEGURIDAD			
		Costo mensual del Comité de Seguridad y salud en el Trabajo, considerando una reunión al mes de dos horas y formado por un técnico cualificado en materia de seguridad y salud, dos trabajadores con categoría de oficial de 2ª o ayudante y un vigilante con categoría de oficial de 1ª.			
P31W020	1,000 ud	Costo mensual Comité seguridad	68,56	68,56	
TOTAL PARTIDA					68,56
Asciende el precio total de la partida a la mencionada cantidad de SESENTA Y OCHO EUROS con CINCUENTA Y SEIS CÉNTIMOS					
E38W040	ud	COSTO MENSUAL LIMPIEZA Y DESINF.			
		Costo mensual de limpieza y desinfección de casetas de obra, considerando dos horas a la semana un peón ordinario. Art 32 y 42.			
P31W040	1,000 ud	Costo mensual limpieza-desinfec.	64,19	64,19	
TOTAL PARTIDA					64,19
Asciende el precio total de la partida a la mencionada cantidad de SESENTA Y CUATRO EUROS con DIECINUEVE CÉNTIMOS					
E38W050	ud	COSTO MENSUAL FORMAC.SEG.Y SAL.			
		Costo mensual de formación de seguridad y salud en el trabajo, considerando una hora a la semana y realizada por un encargado.			
P31W050	1,000 ud	Costo mens. formación seguridad	35,48	35,48	
TOTAL PARTIDA					35,48
Asciende el precio total de la partida a la mencionada cantidad de TREINTA Y CINCO EUROS con CUARENTA Y OCHO CÉNTIMOS					



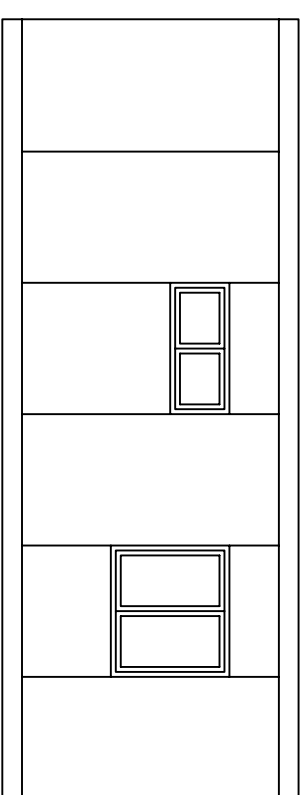
ALZADO LATERAL 2



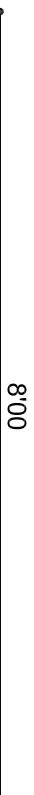
ALZADO PRINCIPAL



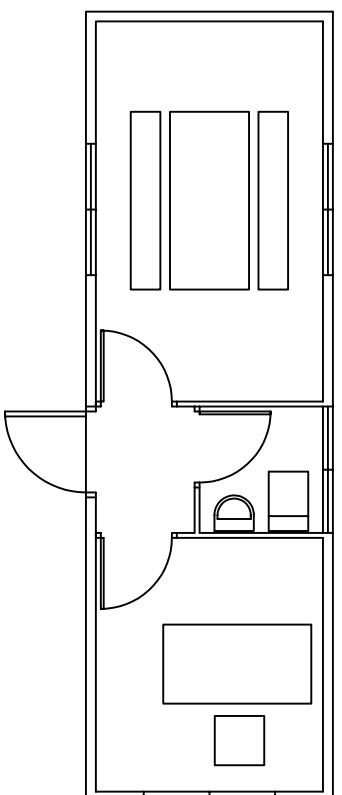
ALZADO LATERAL 1



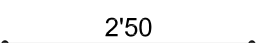
ALZADO TRASERO



8'00



PLANTA



2'50

EXCMO. AYUNTAMIENTO
ALMENDRALEJO

Servicio de Urbanismo,
Obras e Infraestructuras

PROYECTO DE PEATONALIZACIÓN ENTORNO PLAZA DE LA LIBERTAD

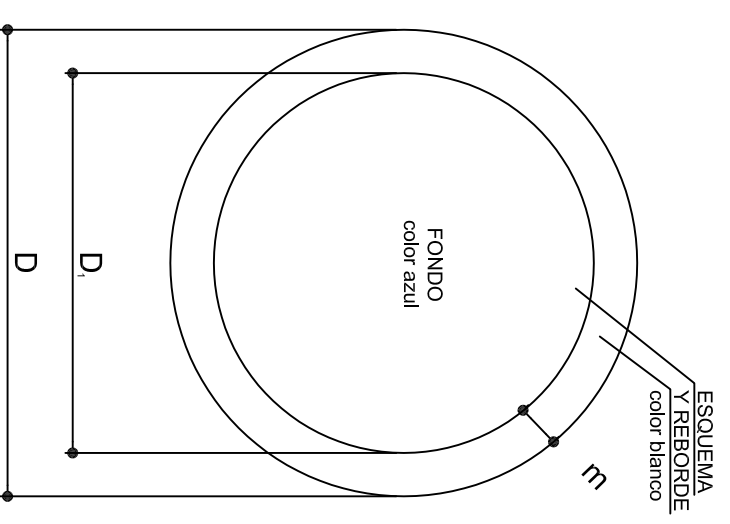
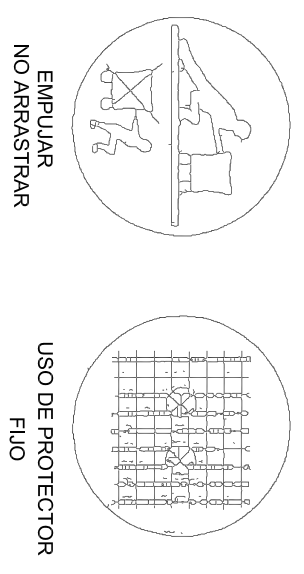
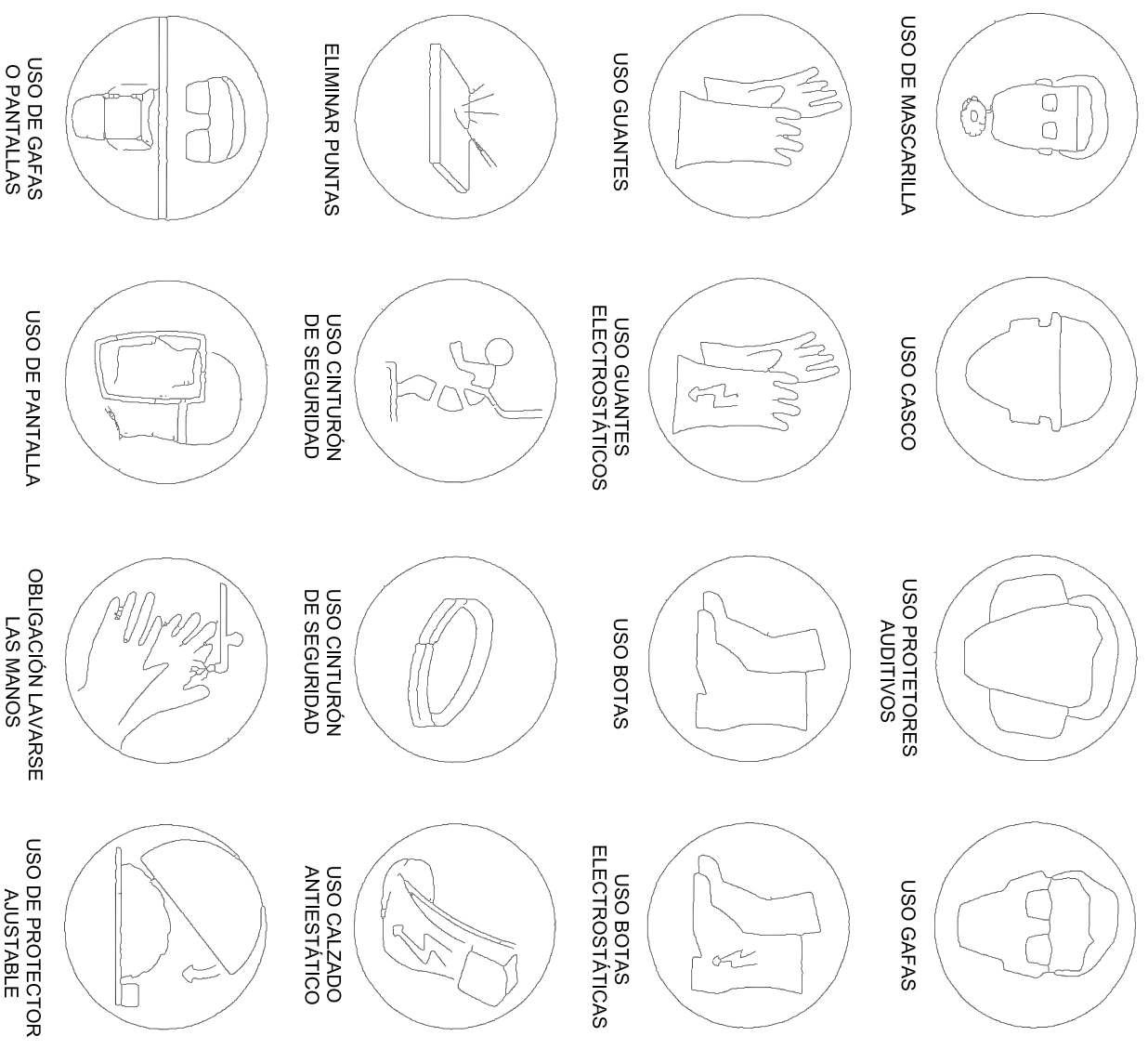
Medidas de seguridad.
Protecciones colectivas.
Caseta para oficinas, aseos y comedor.

Marzo de 2010

S1

EQUIPO TÉCNICO MUNICIPAL

E 1/75



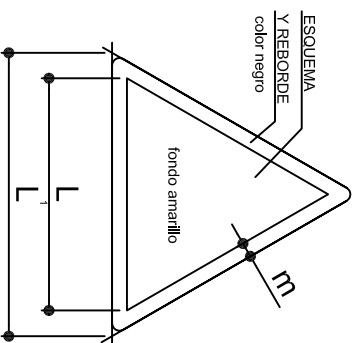
DIMENSIONES EN mm			
D	D ₁	E	m
594	534	30	30
420	378	21	21
297	267	15	15
210	188	11	11
148	132	8	8
105	87	5	5

**EXCMO. AYUNTAMIENTO
ALMENDRALEJO**
Servicio de Urbanismo,
Obras e Infraestructuras

PROYECTO DE PEATONALIZACIÓN ENTORNO PLAZA DE LA LIBERTAD
Medidas de seguridad.
Protecciones colectivas.
Señales de obligación.

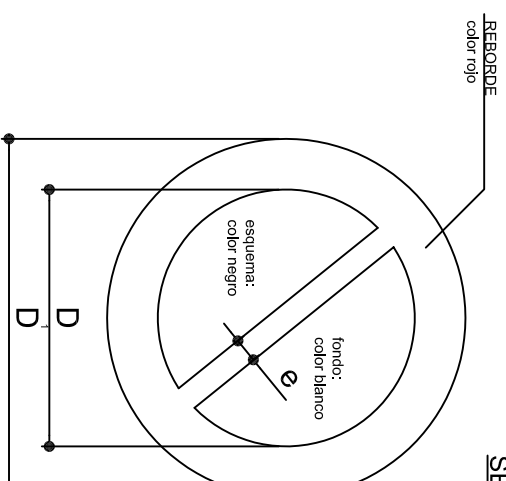
Marzo de 2010
S2
EQUIPO TÉCNICO MUNICIPAL
S / E

SEÑALES DE ADVERTENCIA DE PELIGRO



	RIESGO DE INCENDIO		RIESGO EXPLOSIÓN		RIESGO RADIACIÓN		RIESGO CARGAS SUSPENDIDAS
	RIESGO INTOXICACIÓN		RIESGO CORROSIÓN		RIESGO ELÉCTRICO		PELIGRO INDETERMINADO
	CAIDA DE OBJETOS		DESPRENDIMIENTOS		MAQUINARIA PESADA EN MOVIMIENTO		CAIDAS A DISTINTO NIVEL
	CAIDAS AL MISMO NIVEL		ALTA TEMPERATURA		BAJA TEMPERATURA		ALTA PRESIÓN
	RADIACIONES LÁSER		PASO DE CARRETILLAS		TIERRAS PUESTAS		

SEÑALES DE PROHIBICIÓN



	AGUA NO POTABLE		PROHIBIDO APAGAR CON AGUA		PROHIBIDO ENCENDER FUEGO		PROHIBIDO FUMAR		PROHIBIDO A PERSONAS
	PROHIBIDO EL PASO A LOS PEATONES		PROHIBIDA LA ENTRADA		PROHIBIDO EL PASO A TODA PERSONA AJENA A LA OBRA		PROHIBIDO EL PASO		PROHIBIDO ACCIONAR
	ALTO NO PASAR		PROHIBIDO ACOMPAÑANTES EN CARRETILLA		PROHIBIDO DEPOSITAR MATERIALES MANTENER LIBRE EL PASO		PROHIBIDO EL PASO A CARRETILLA		PROHIBIDO PISAR SUELO NO SEGURO
	NO CONECTAR		NO CONECTAR SE ESTÁ TRABAJANDO		NO MANIOBRAR		NO MANIOBRAR TRABAJOS EN TENSIÓN		NO CONECTAR

EXCMO. AYUNTAMIENTO
ALMENDRALEJO

Servicio de Urbanismo,
Obras e Infraestructuras

PROYECTO DE PEATONALIZACIÓN ENTORNO PLAZA DE LA LIBERTAD

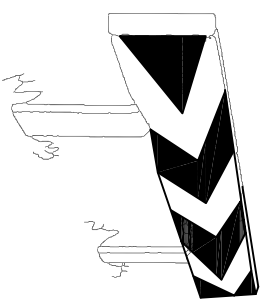
Medidas de seguridad.
Protecciones colectivas.
Señales de peligro y de prohibición.

Marzo de 2010

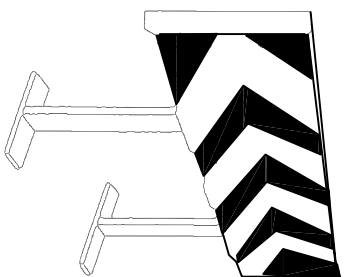
S3

EQUIPO TÉCNICO MUNICIPAL

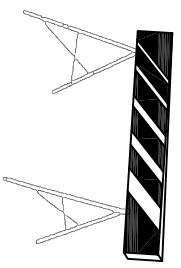
S / E



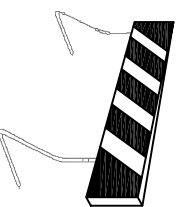
PANELES DIRECCIONALES PARA CURVAS



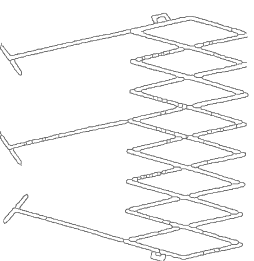
PANELES DIRECCIONALES PARA OBRAS



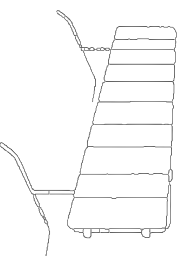
VALLA DE OBRA MODELO 2



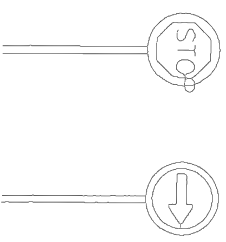
VALLA DE OBRA MODELO 1



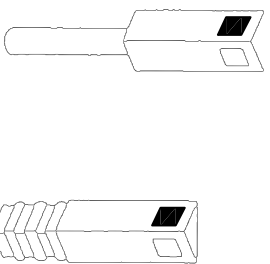
VALLA EXTENSIBLE



VALLA DE CONTENCIÓN DE PEATONES



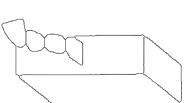
PALETAS MANUALES DE SEÑALIZACIÓN



HITOS CAPTAREOS PARA SEÑALIZACIÓN LATERAL DE AUTOPISTAS EN POLIÉTFILENO



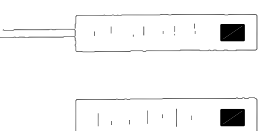
CINTA BALZAMIENTO REFLECTANTE



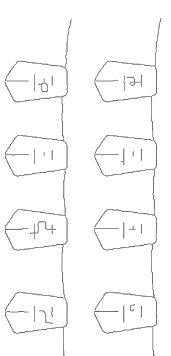
CINTA BALZAMIENTO PLÁSTICO



CINTA BALZAMIENTO PLÁSTICO



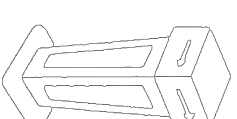
HITOS DE PVC



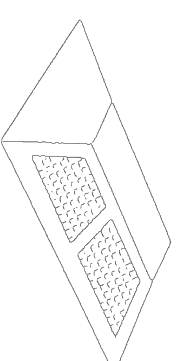
CORDÓN DE BALZAMIENTO



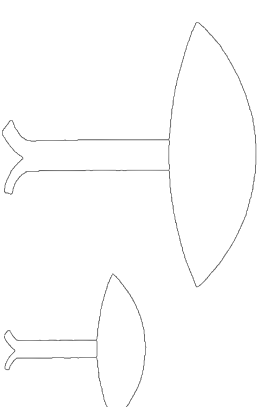
LÁMPARA AUTÓNOMA FLUJA INTERMITENTE



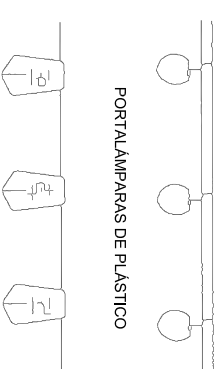
HITO LUMINOSO



CAPTAFARO HORIZONTAL "OJOS DE GATO"

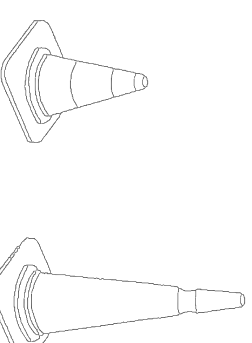


CLAVOS DE DESACELERACIÓN



PORTALAMPARAS DE PLÁSTICO

CORDÓN BALZAMIENTO NORMAL Y REFLEXIVO



CONOS

EXCMO. AYUNTAMIENTO ALMENDRALEJO

Servicio de Urbanismo, Obras e Infraestructuras

PROYECTO DE PEATONALIZACIÓN ENTORNO PLAZA DE LA LIBERTAD

Marzo de 2010

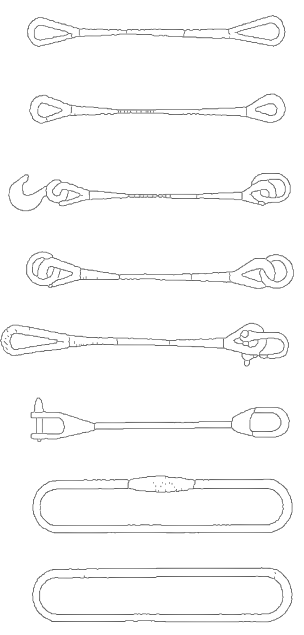
Medidas de seguridad. Protecciones colectivas. Paneles direccionales.

S4

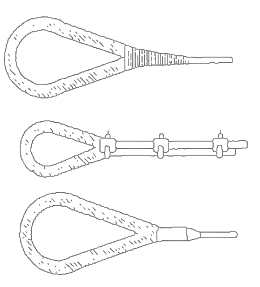
EQUIPO TÉCNICO MUNICIPAL

S / E

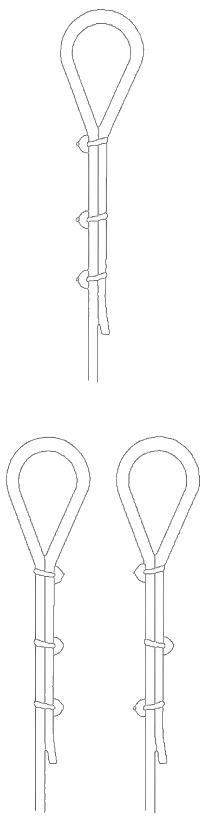
**MANEJO DE MATERIALES
LA MISMA CARGA**



TIPOS DE ESLINGAS



GAZAS

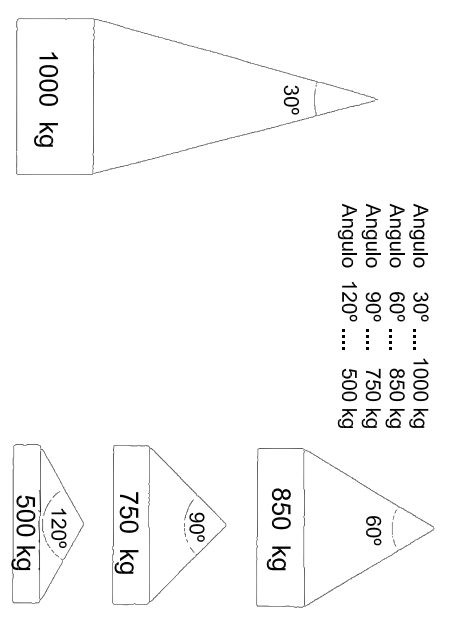


MÉTODO CORRECTO

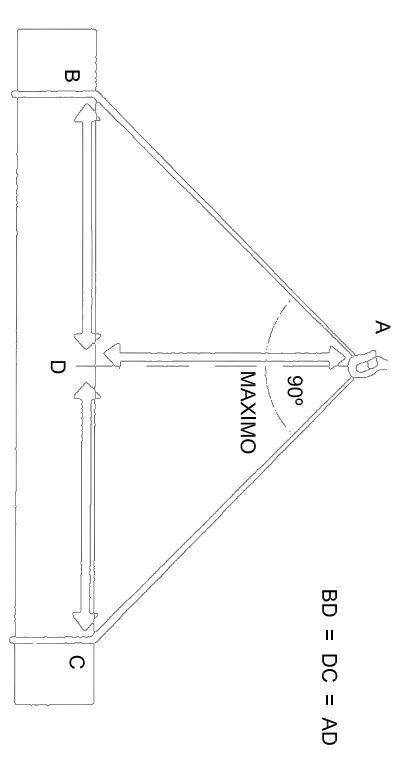
MÉTODOS INCORRECTOS

Díámetro del cable	Número de perillos	Distancia entre perillos
Hasta 12 mm	3	6 diámetros
12 mm a 20 mm	4	6 diámetros
20 mm a 25 mm	5	6 diámetros
25 mm a 35 mm	6	6 diámetros

Angulo 30° 1000 kg
 Angulo 60° 850 kg
 Angulo 90° 750 kg
 Angulo 120° 500 kg



Relación entre el ángulo de la eslinga y su capacidad de carga

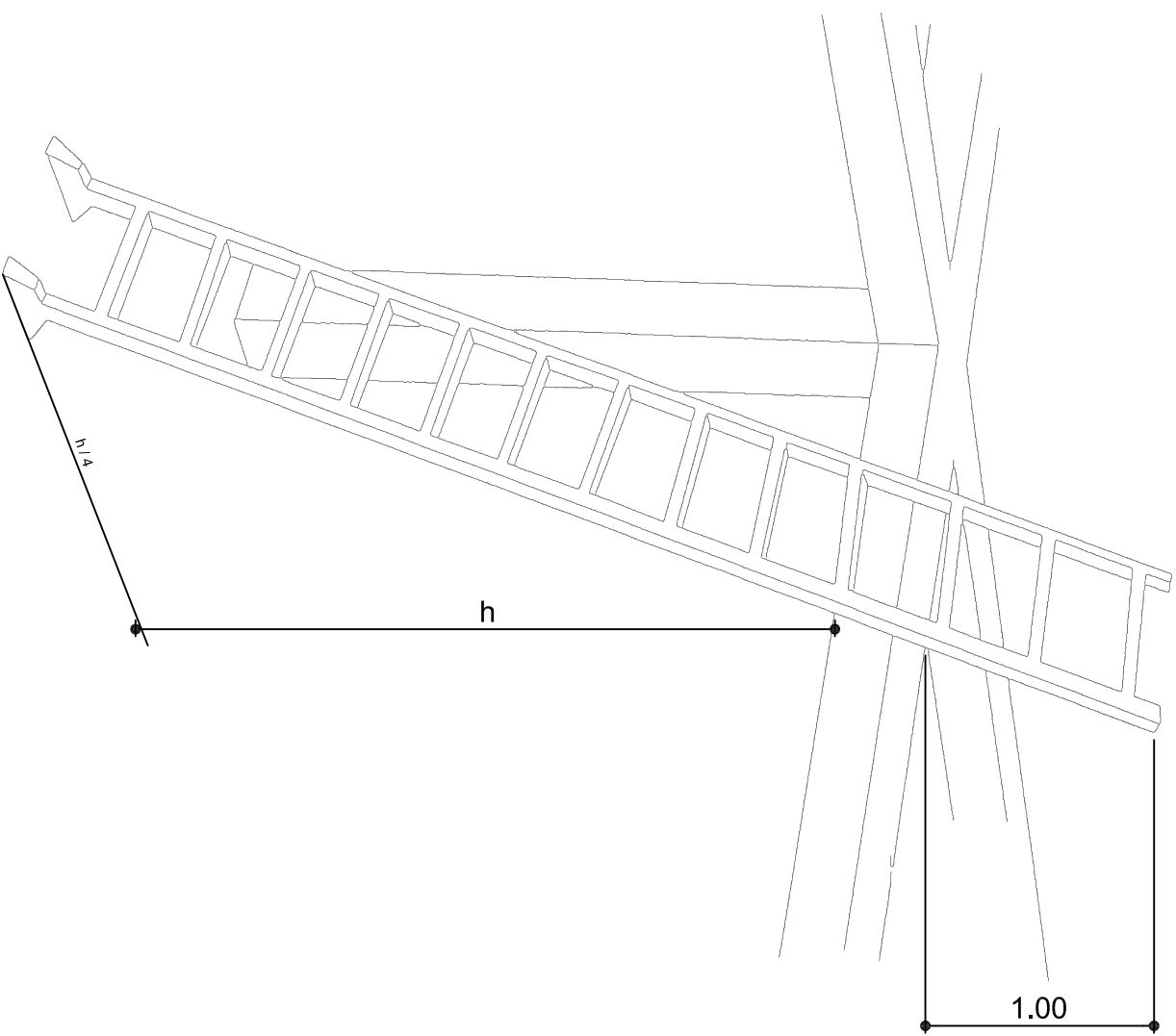
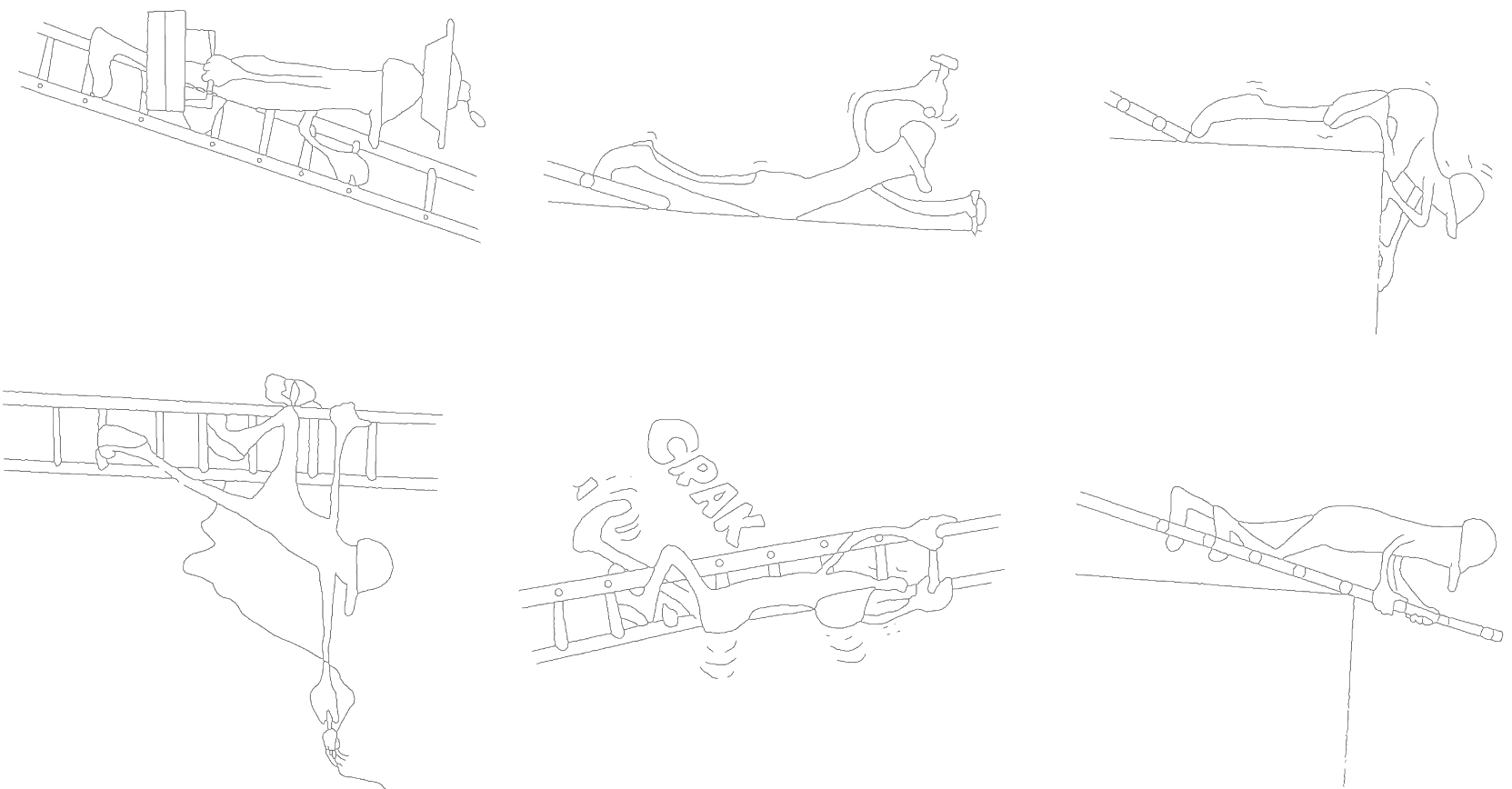


La carga debe ir bien centrada y la eslinga no debe trabajar con ángulos superiores a 90°

**EXCMO. AYUNTAMIENTO
ALMENDRALEJO**
 Servicio de Urbanismo,
 Obras e Infraestructuras

PROYECTO DE PEATONALIZACIÓN ENTORNO PLAZA DE LA LIBERTAD
 Medidas de seguridad.
 Normas de seguridad.
 Tipos de eslingas y gazas.

Marzo de 2010
S5
 EQUIPO TÉCNICO MUNICIPAL
 S / E



POSICIÓN CORRECTA DE LA ESCALERA

USO INCORRECTO DE LA ESCALERA

EXCMO. AYUNTAMIENTO
ALMENDRALEJO
Servicio de Urbanismo,
Obras e Infraestructuras

PROYECTO DE PEATONALIZACIÓN ENTORNO PLAZA DE LA LIBERTAD
Medidas de seguridad.
Normas de seguridad.
Uso de escaleras.

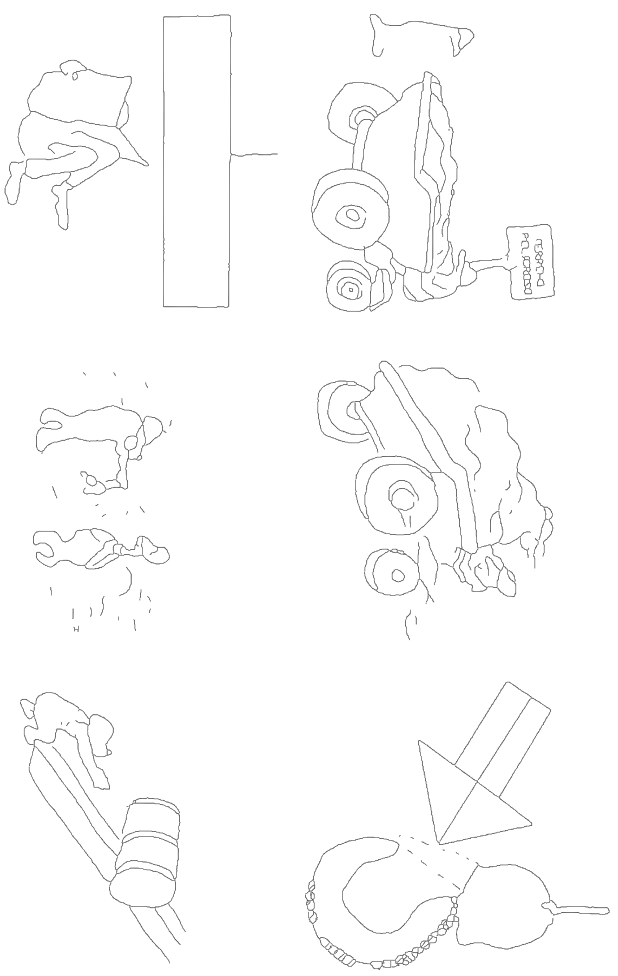
Marzo de 2010

S6

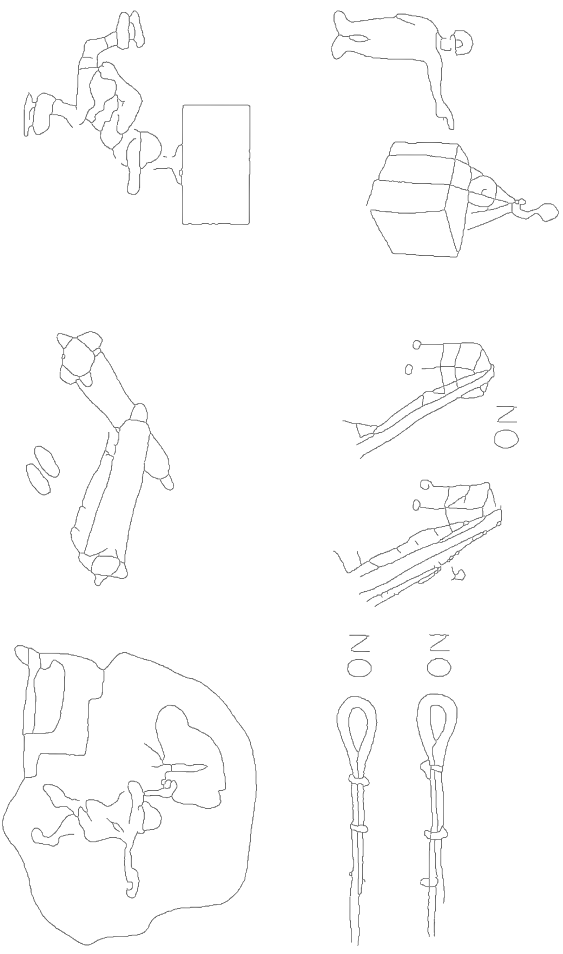
EQUIPO TÉCNICO MUNICIPAL

S / E

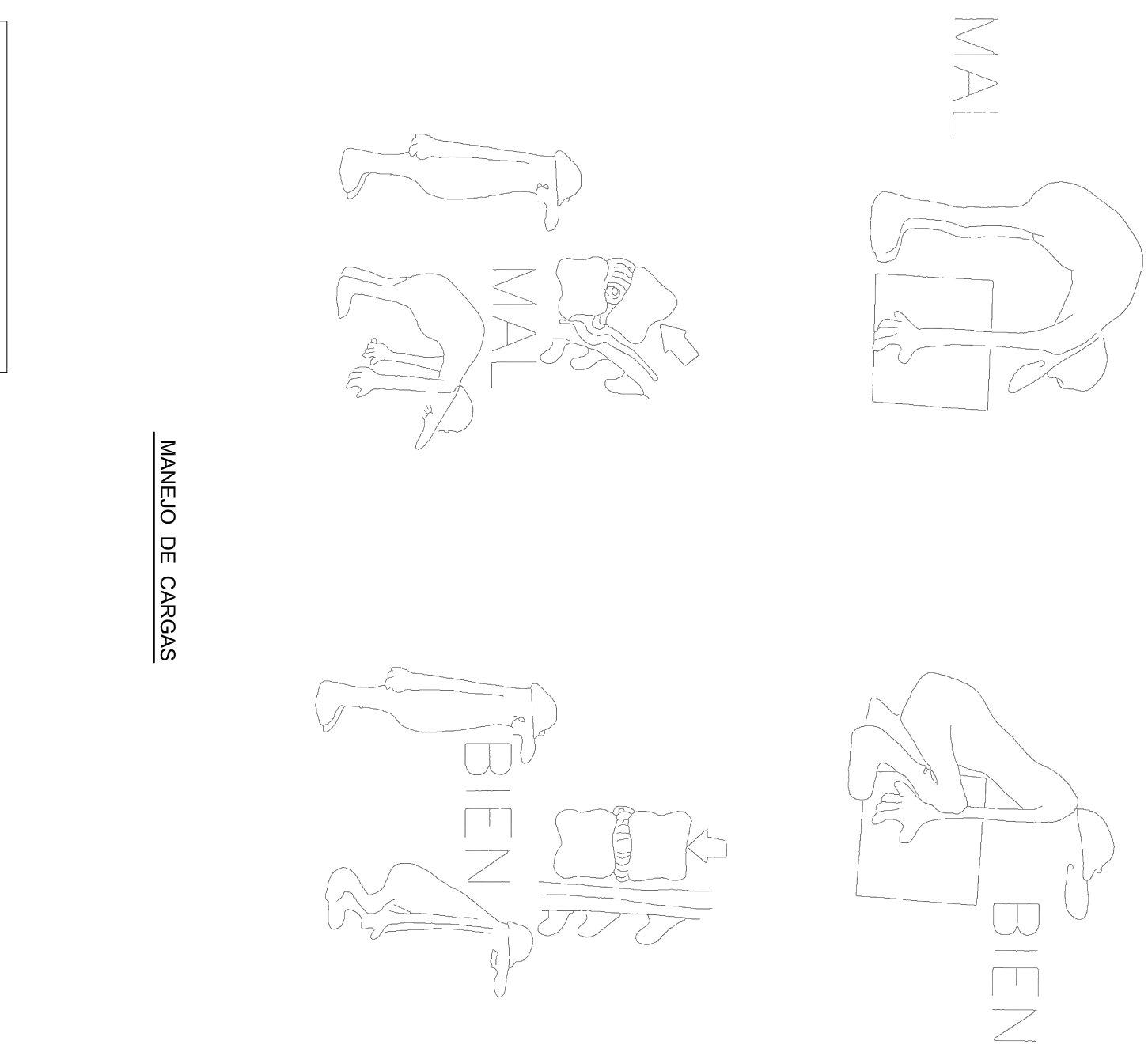
ACCIONES PELIGROSAS



CONDICIONES PELIGROSAS



MANEJO DE MATERIALES



MANEJO DE CARGAS

EXCMO. AYUNTAMIENTO
ALMENDRALEJO
Servicio de Urbanismo,
Obras e Infraestructuras

PROYECTO DE PEATONALIZACIÓN ENTORNO PLAZA DE LA LIBERTAD
Medidas de seguridad.
Nomas de seguridad.
Manipulación de cargas.

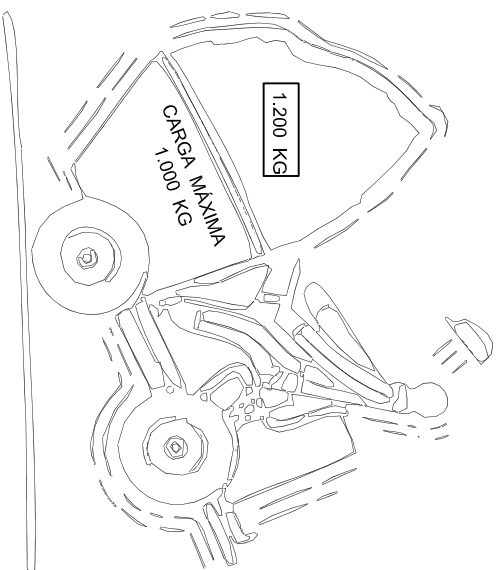
Marzo de 2010

S7

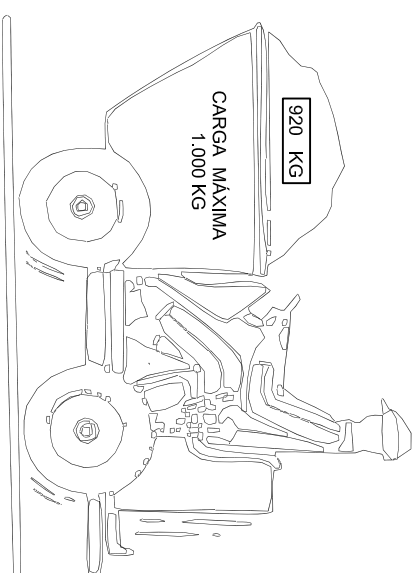
EQUIPO TÉCNICO MUNICIPAL

S / E

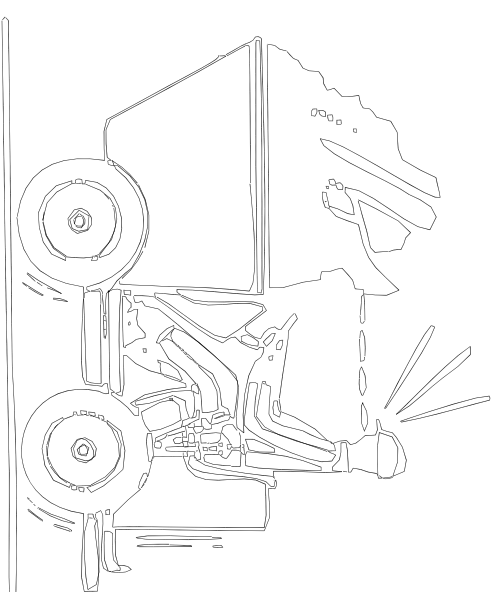
INCORRECTO



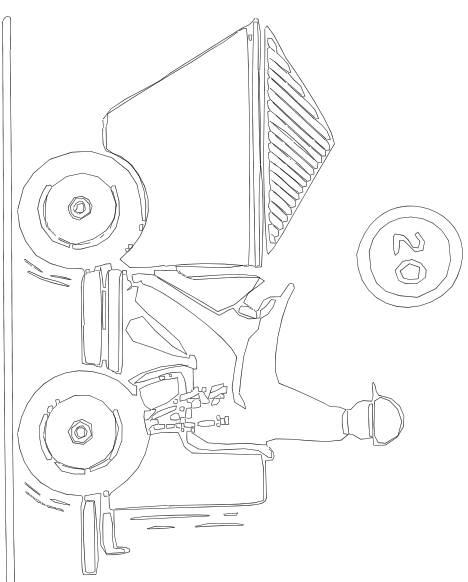
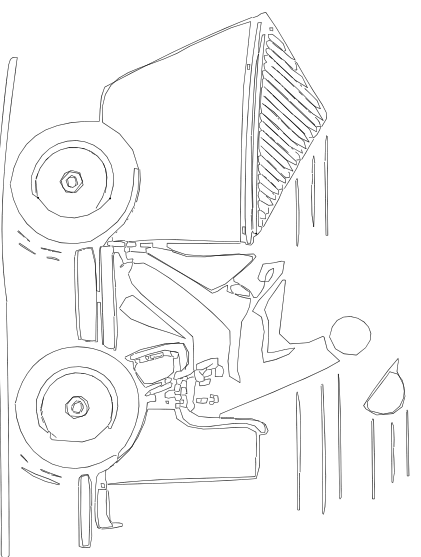
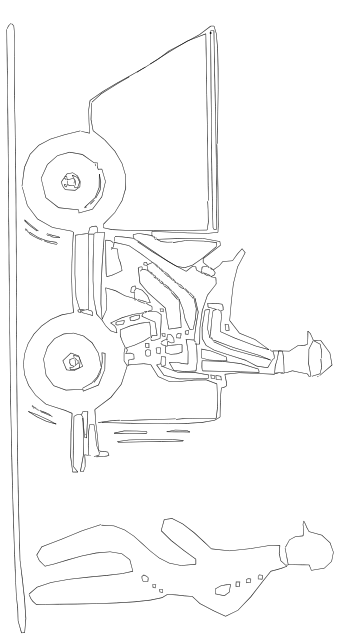
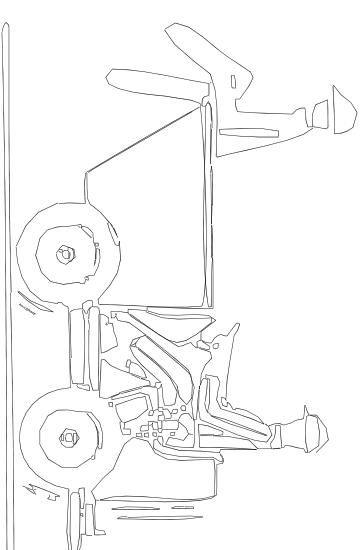
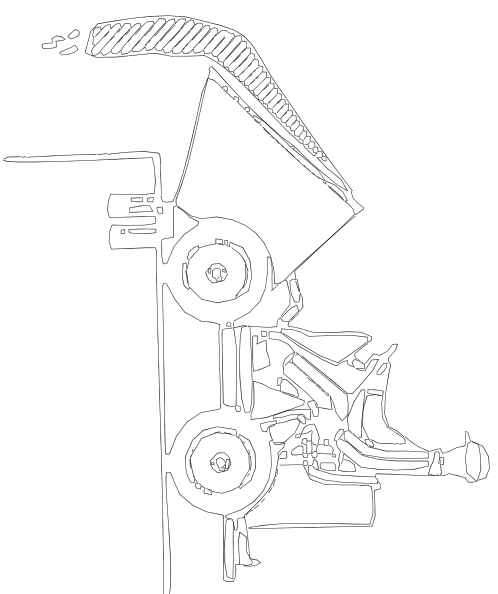
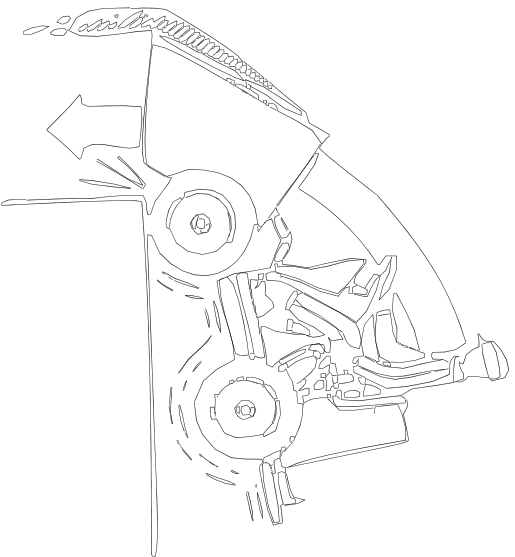
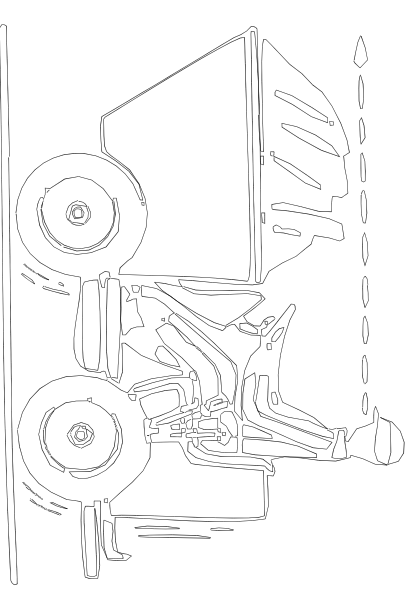
CORRECTO



INCORRECTO



CORRECTO



EXCMO. AYUNTAMIENTO
ALMENDRALEJO

Servicio de Urbanismo,
Obras e Infraestructuras

PROYECTO DE PEATONALIZACIÓN ENTORNO PLAZA DE LA LIBERTAD

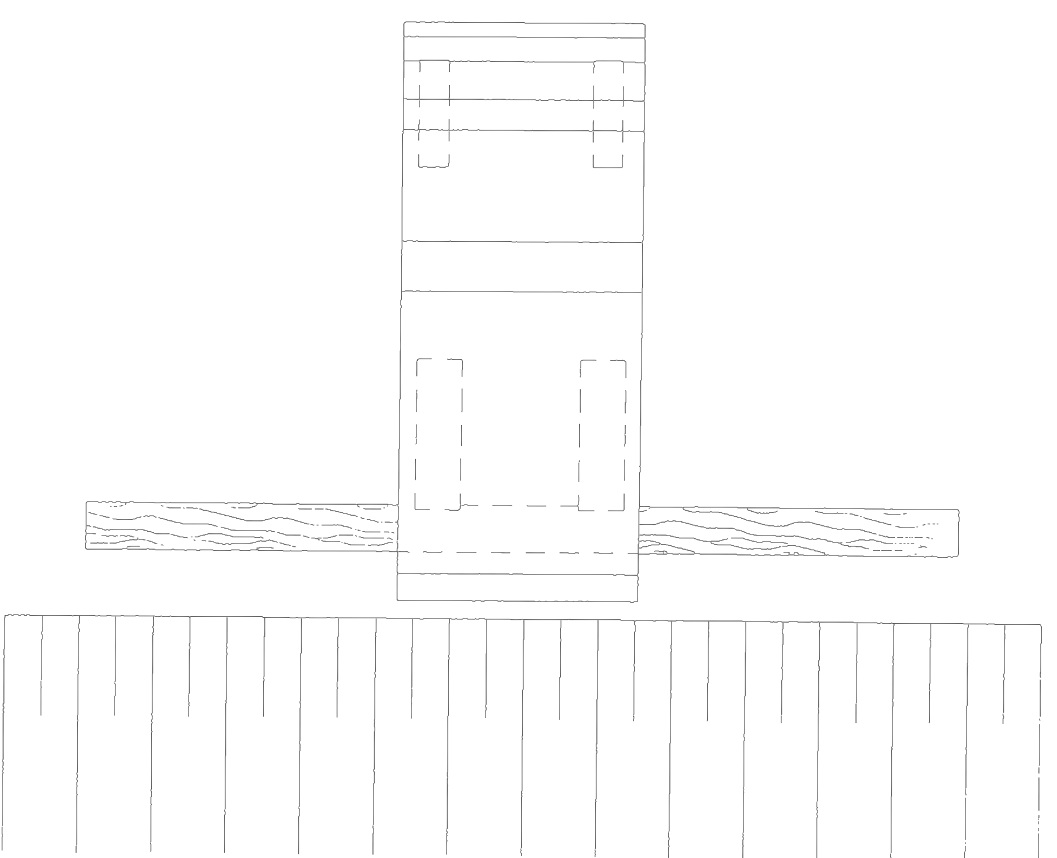
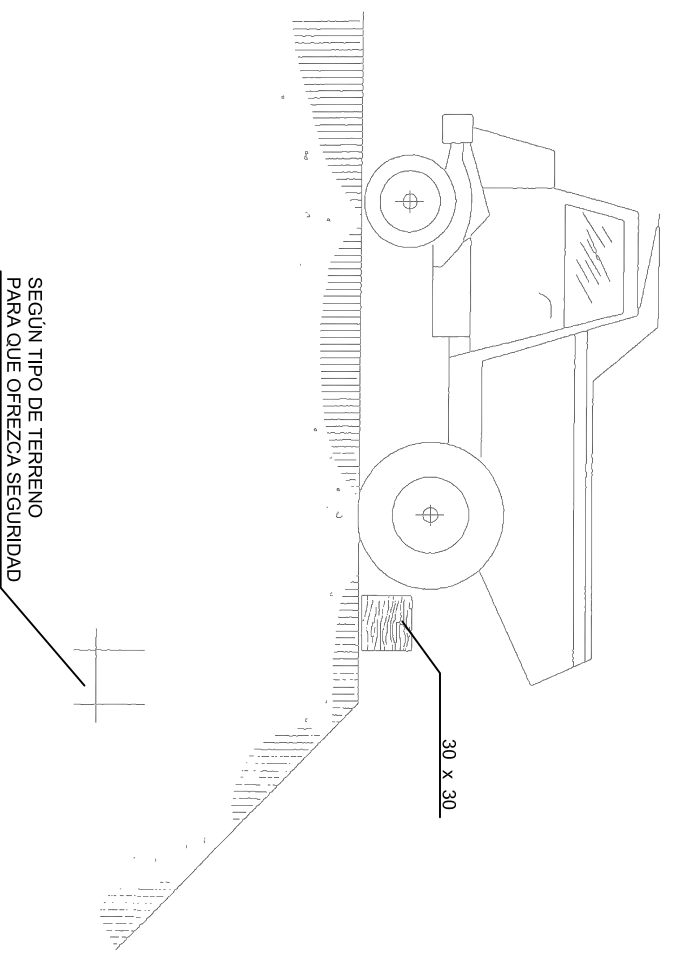
Medidas de seguridad.
Normas de seguridad.
Uso de dumper.

S8

Marzo de 2010

EQUIPO TÉCNICO MUNICIPAL

S / E



TOPE DE RETROCESO DE VERTIDO DE TIERRAS

EXCMO. AYUNTAMIENTO
ALMENDRALEJO
Servicio de Urbanismo,
Obras e Infraestructuras

LAS REDES VIARIAS PARA LA PROMOCIÓN INDUSTRIAL EN SUELO MUNICIPAL
Medidas de seguridad.
Normas de seguridad.
Tope de retroceso de vertido de tierras.

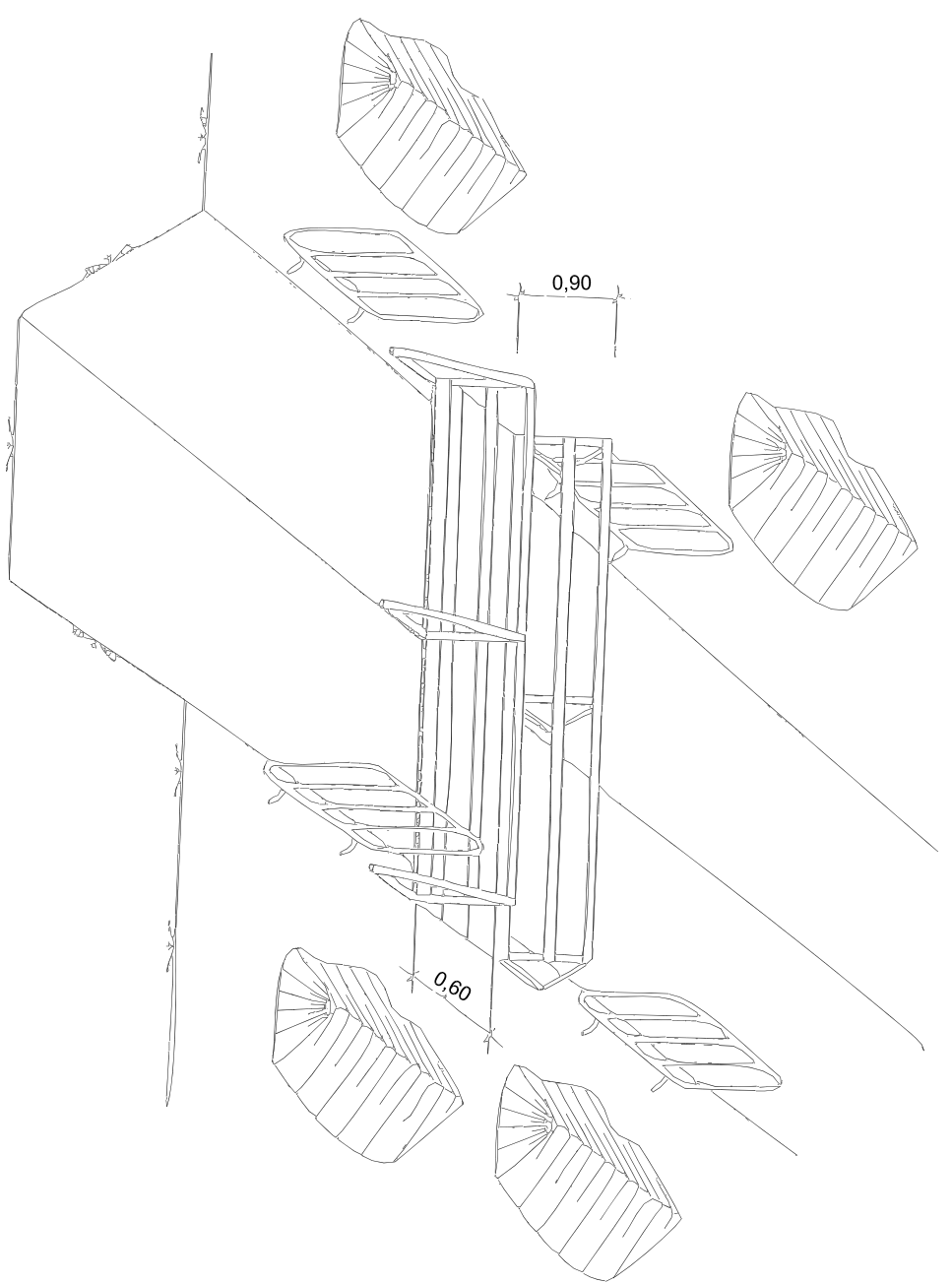
Marzo de 2010

S9

EQUIPO TÉCNICO MUNICIPAL

S / E

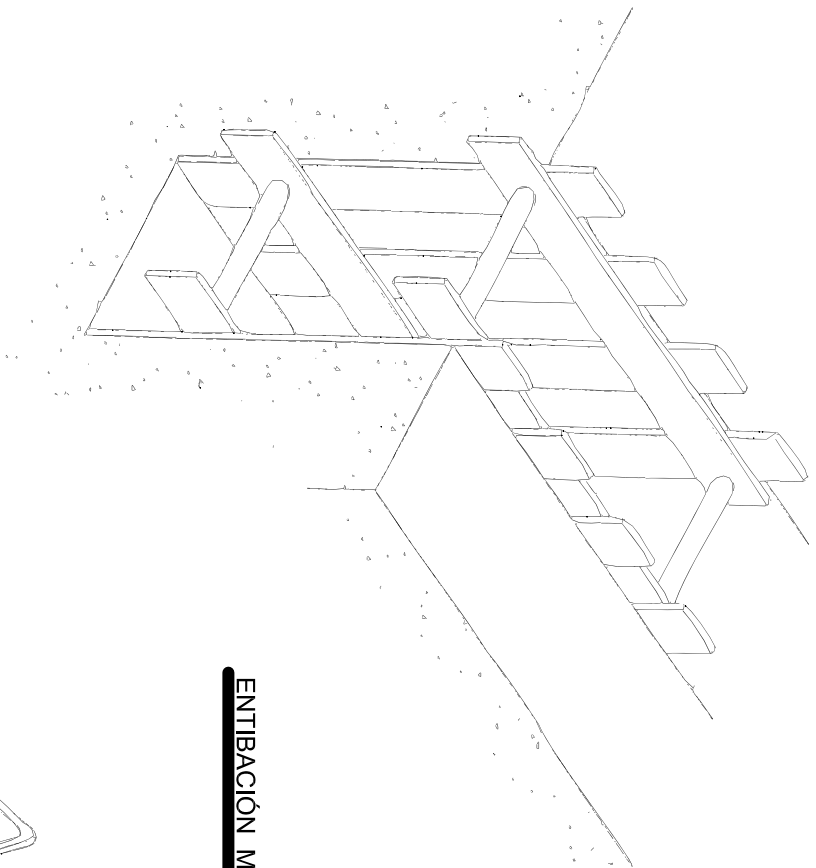
PROTECCIONES DE ZANJAS



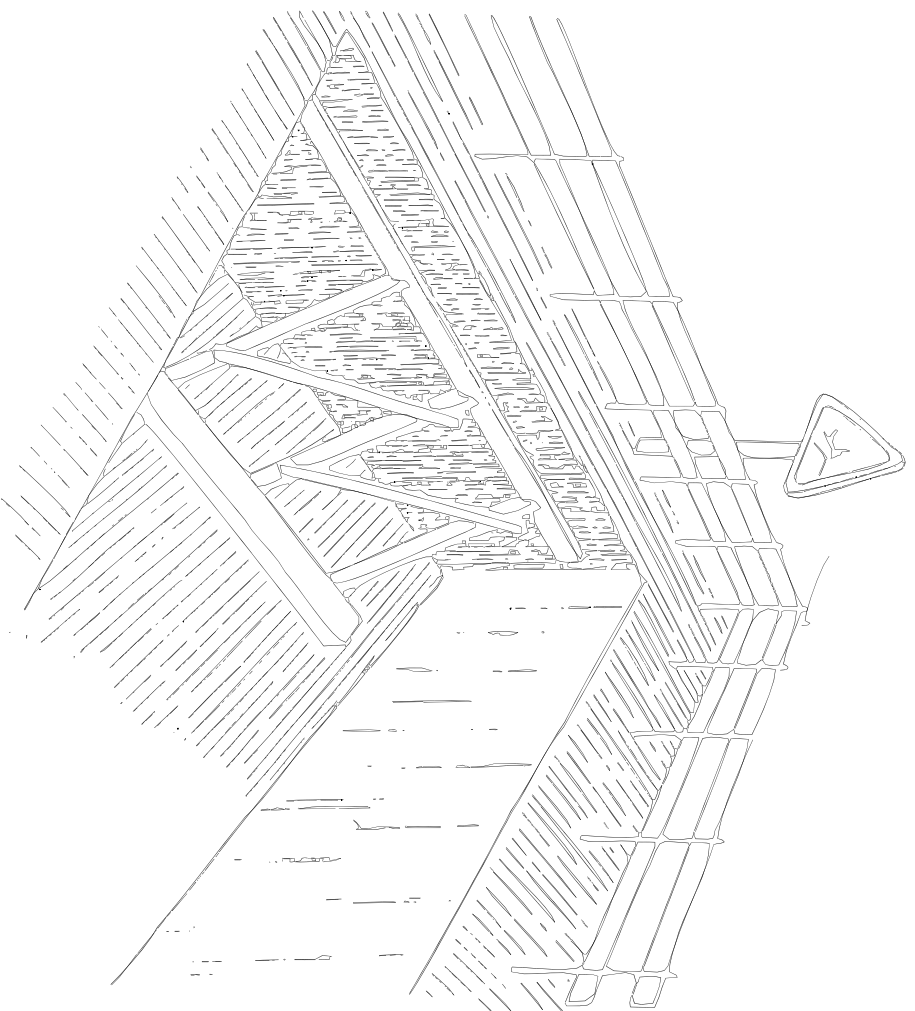
EXCMO. AYUNTAMIENTO
ALMENDRALEJO
Servicio de Urbanismo,
Obras e Infraestructuras

LAS REDES VIARIAS PARA LA PROMOCIÓN INDUSTRIAL EN SUELO MUNICIPAL
Medidas de seguridad.
Protecciones colectivas.
Protecciones de zanjas.
EQUIPO TÉCNICO MUNICIPAL

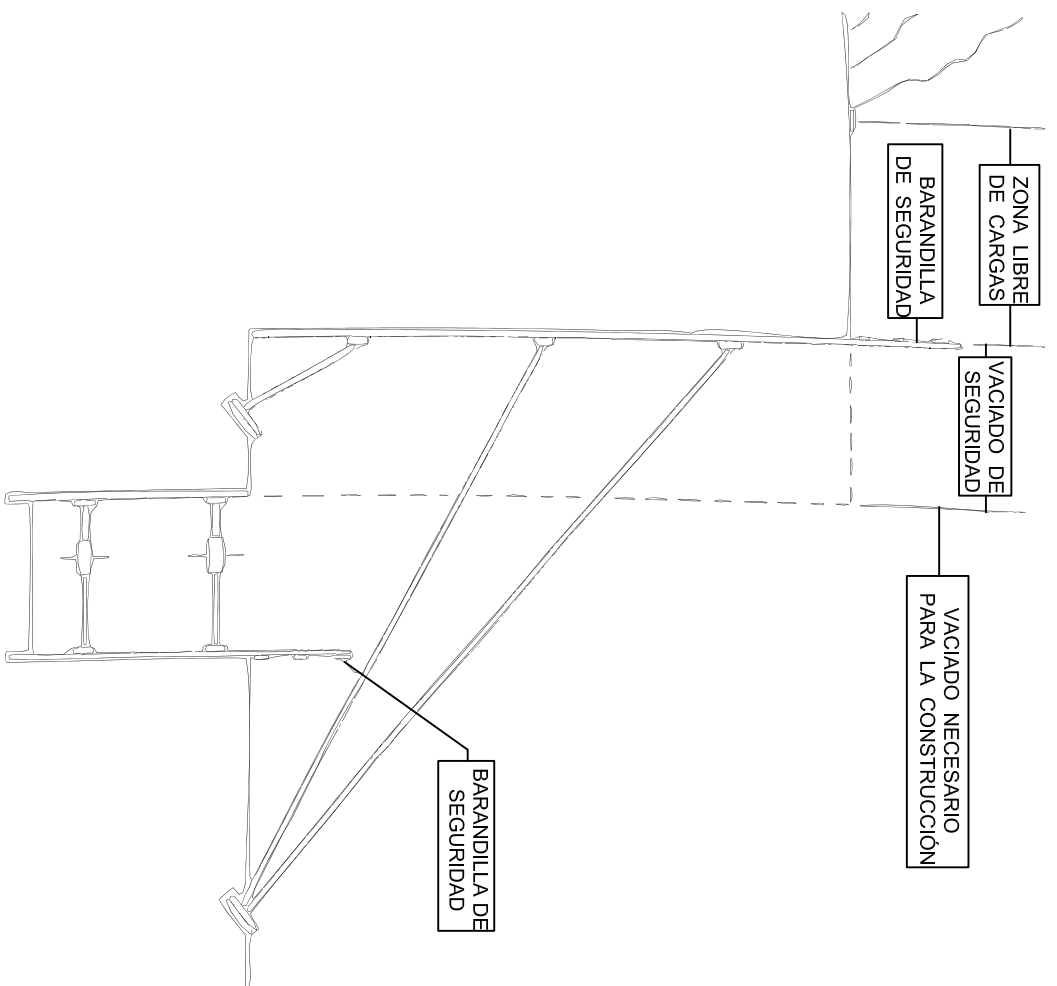
Marzo de 2010
S10
S / E



ENTIBACIÓN MEDIA



EJECUCIÓN DE ENTIBACIÓN DE EXCAVACIONES



EJECUCIÓN DE ENTIBACIÓN DE EXCAVACIONES

EXCMO. AYUNTAMIENTO
ALMENDRALEJO

Servicio de Urbanismo,
Obras e Infraestructuras

PROYECTO DE PEATONALIZACIÓN ENTORNO PLAZA DE LA LIBERTAD

Medidas de seguridad.
Protecciones colectivas.
Entibación de excavaciones.

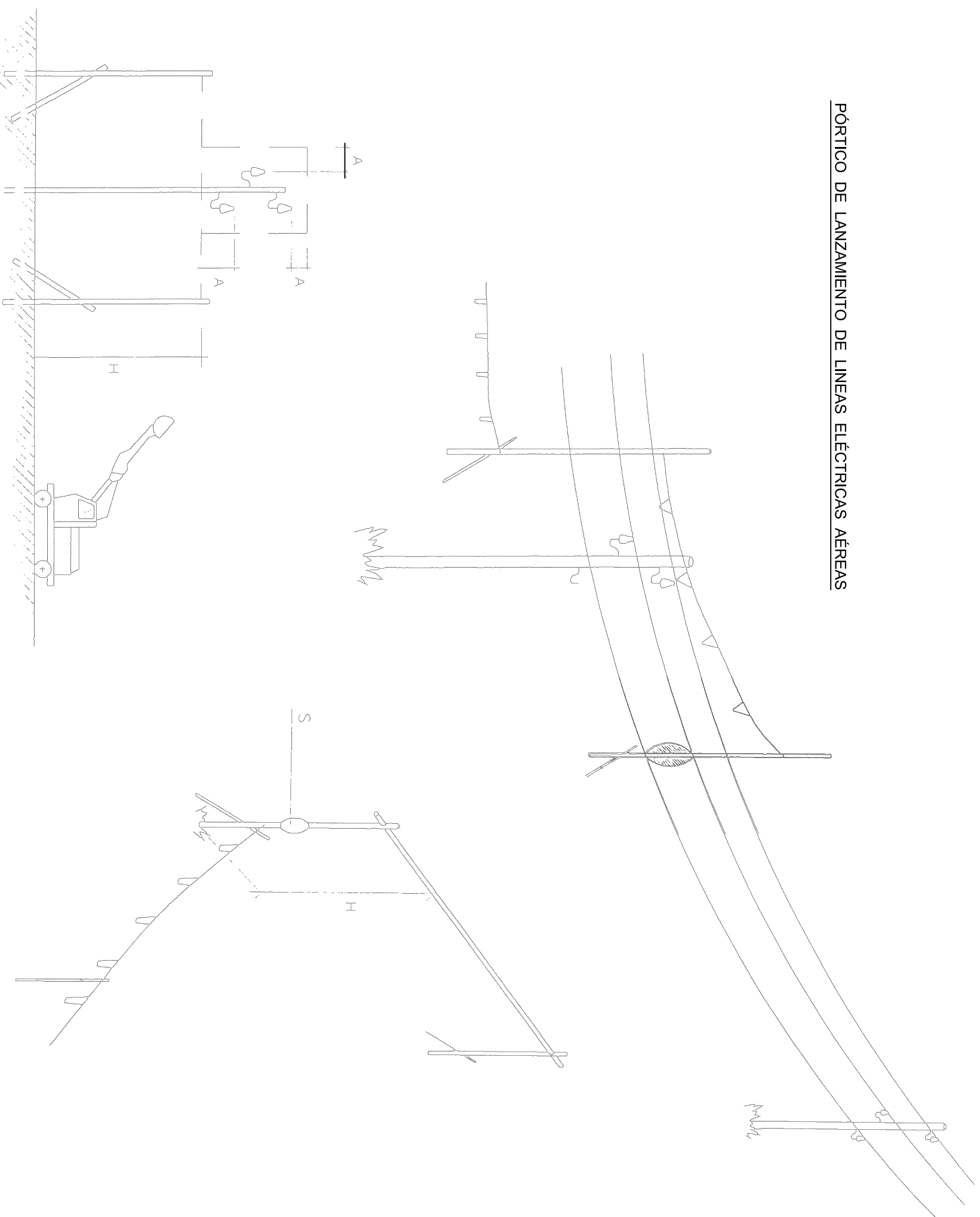
EQUIPO TÉCNICO MUNICIPAL

Marzo de 2010

S11

S / E

PÓRTICO DE LANZAMIENTO DE LINEAS ELÉCTRICAS AÉREAS



LEYENDA:
 H = PASO LIBRE
 S = SENAL DE ALTURA MÁXIMA
 A ≥ 4m PARA A.T. EN GENERAL
 A ≥ 0.5m PARA B.T.

**EXCMO. AYUNTAMIENTO
 ALMENDRALEJO**

**Servicio de Urbanismo,
 Obras e Infraestructuras**

PROYECTO DE PEATONALIZACIÓN ENTORNO PLAZA DE LA LIBERTAD

Medidas de seguridad.
 Protecciones colectivas.
 Pórtico de balizamiento de líneas eléctricas.

Marzo de 2010

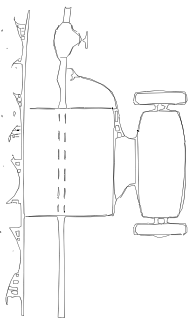
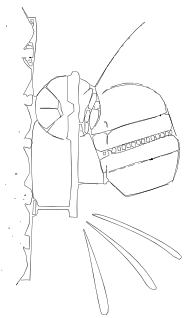
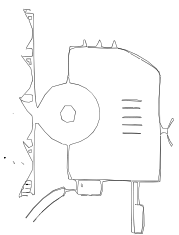
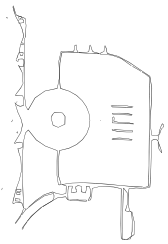
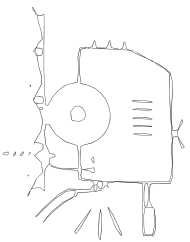
S12

EQUIPO TÉCNICO MUNICIPAL

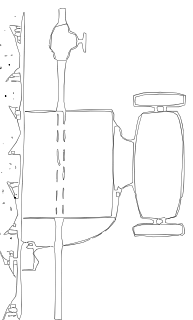
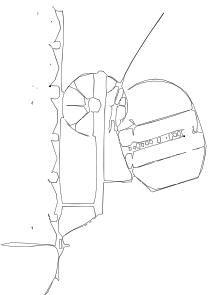
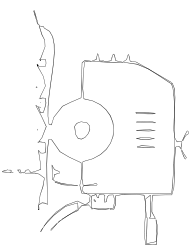
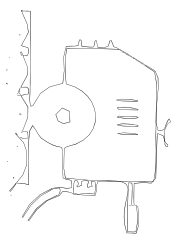
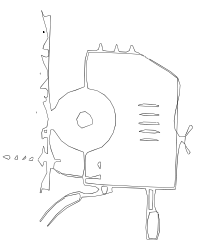
S / E

MOTORES E INSTALACIONES ELÉCTRICAS

INCORRECTO

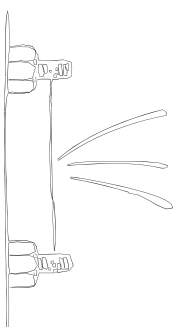
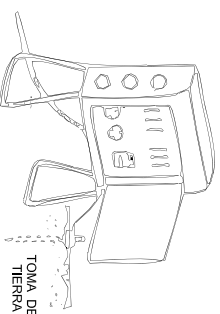
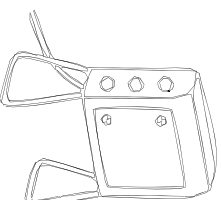
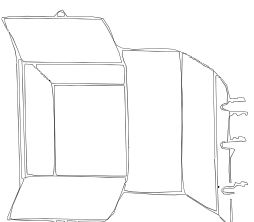


CORRECTO

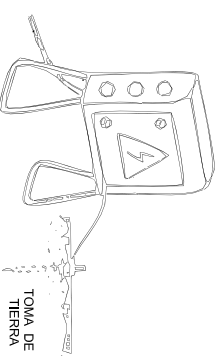
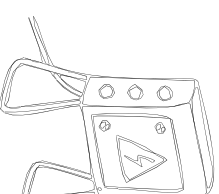
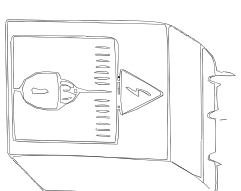


PROTECCIÓN DE CUADROS

INCORRECTO



CORRECTO



EXCMO. AYUNTAMIENTO
ALMENDRALEJO
Servicio de Urbanismo,
Obras e Infraestructuras

PROYECTO DE PEATONALIZACIÓN ENTORNO PLAZA DE LA LIBERTAD

Medidas de seguridad.
Normas de seguridad.
Protección de cuadros, motores e instalaciones eléctricas.

Marzo de 2010

S13

EQUIPO TÉCNICO MUNICIPAL

S / E