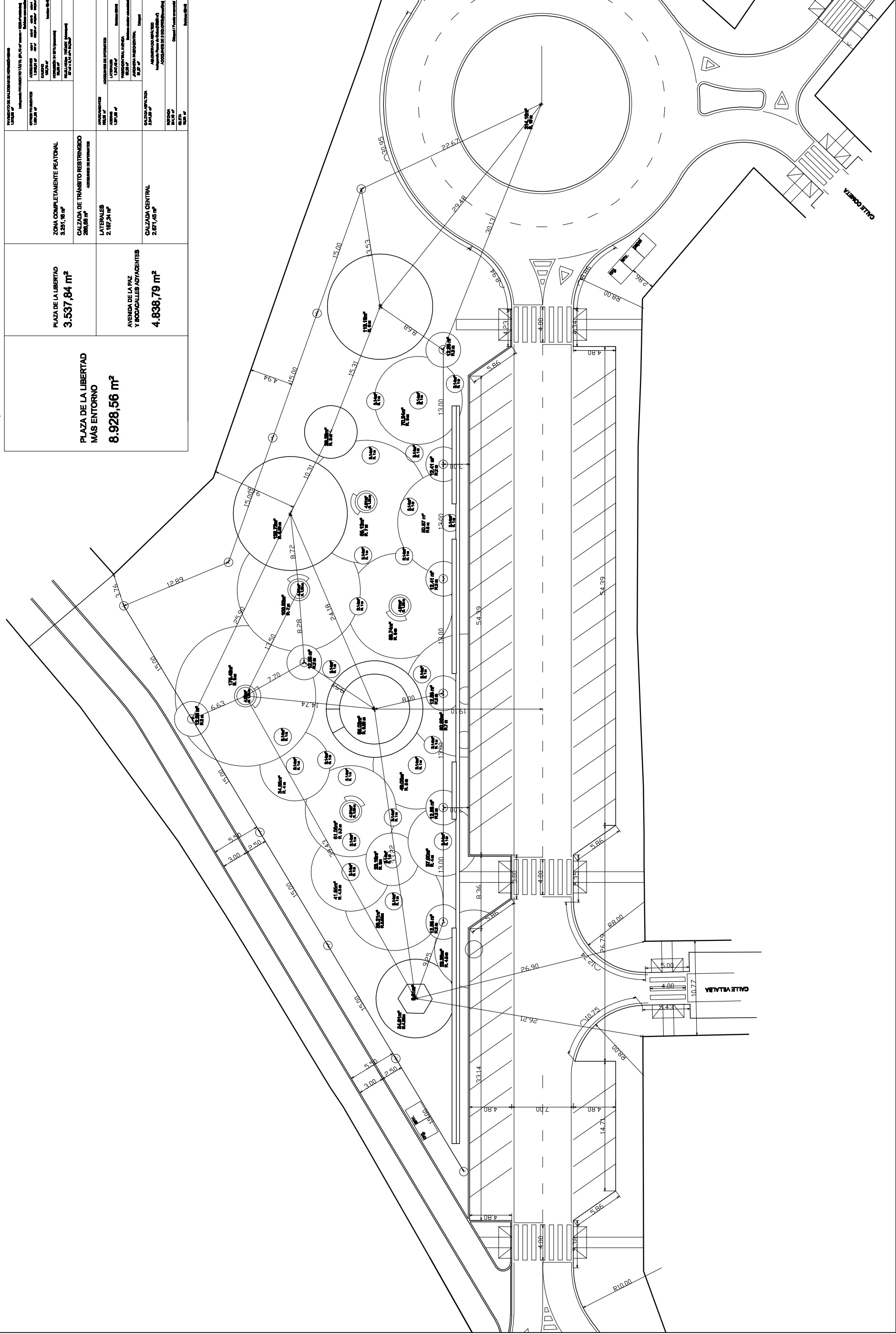


cuadro de superficies

PLAZA DE LA LIBERTAD MÁS ENTORNO 8.928,56 m²		PLAZA DE LA LIBERTAD 3.537,84 m²		ZONA COMPLETAMENTE PEATONAL 3.251,46 m²	
AVENIDA DE LA PAZ Y BOCALLES ADYACENTES 4.838,79 m²		CALZADA DE TRÁNSITO RESTRINGIDO 268,80 m²		LATERALES 2.187,34 m²	
CALZADA CENTRAL 2.871,40 m²		AVENIDA DE LA PAZ Y BOCALLES ADYACENTES 4.838,79 m²		PLAZA DE LA LIBERTAD 3.537,84 m²	



PROYECTOR
EQUIPO TÉCNICO MUNICIPAL
EXCMO. AYUNTAMIENTO DE ALMENDRALEJO

PROYECTOR
EXCMO. AYUNTAMIENTO DE ALMENDRALEJO
CALLE MERIDA, Nº 2
ALMENDRALEJO (BADAJOZ)

SIMULACIÓN
PLAZA DE LA LIBERTAD Y CALLES ADYACENTES.
C/ ARTURO SUÁREZ BARRERA
ALMENDRALEJO (BADAJOZ)

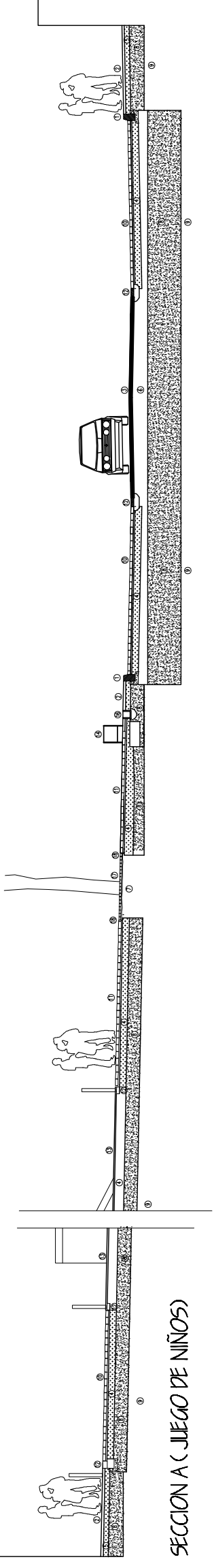
PROYECTO
PEATONALIZACIÓN ENTORNO PLAZA DE LA LIBERTAD

COTAS Y REPLANTEO

FECHA: MAR-10
ESC: 1/200

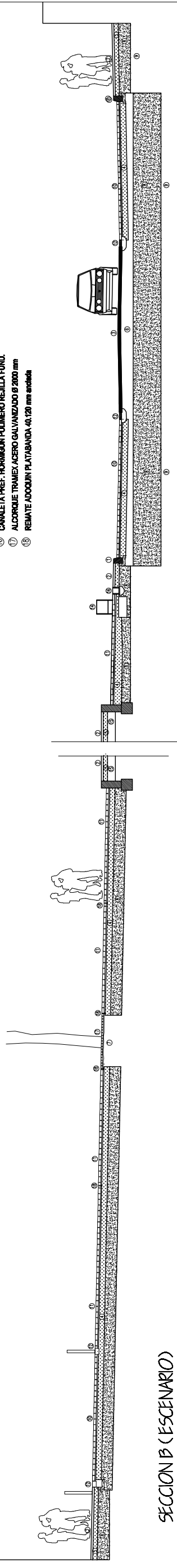
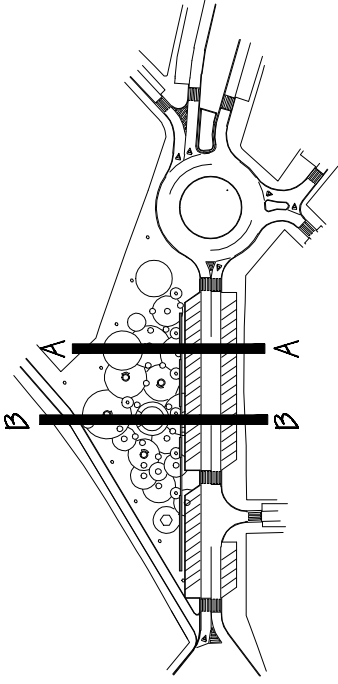
REF:
3.2

- 1 BORDILLO PREFABRICADO HORMIGON BICAPA 15x20 cm.
- 2 PAVIMENTO TERRAZO PETREO 33x33 cm.
- 3 AGLOMERADO ASFALTICO G-20+S-12 e 5+5 cm
- 4 SOLERA HM-20 e 20 cm.
- 5 SOLERA HM-20 e 15 cm.
- 6 ZAHORRA ARTIFICIAL e 40 cm.
- 7 TIERRA VEGETAL LIMPIA Y CEBADA e 30 cm.
- 8 SUELO SELECCIONADO COMPACTADO 85% PROCTOR
- 9 TERRENO NATURAL COMPACTADO 85% PROCTOR
- 10 ADOQUIN HORMIGON COLOR 20,10,8 TIPO APARCAMIENTO
- 11 ADOQUIN HORMIGON COLOR 20,10,8 TIPO PEATONAL
- 12 RIGOLA HORMIGON PREF. 20,40,10
- 13 PAVIMENTO DE CAUCHO JUEGO DE NIÑOS HOMOL.
- 14 BANCO CORRIDO HORMIGON ARMADO SD
- 15 RELLENO DE BOLOS LIMPIOS e 30 cm
- 16 CAVALETA PREF. HORMIGON POLIMERO REJILLA FUNDO.
- 17 ALDORQUE TRAMEX ACERO GALVANIZADO Ø 2000 mm
- 18 REMATE ADOQUIN PLATABANDA 40,120 mm anchura



SECCION A (JUEGO DE NIÑOS)

- 1 BORDILLO PREFABRICADO HORMIGON BICAPA 15x20 cm.
- 2 PAVIMENTO TERRAZO GRANALLADO 80x80 cm.
- 3 AGLOMERADO ASFALTICO G-20+S-12 e 5+5 cm
- 4 SOLERA HM-20 e 20 cm.
- 5 SOLERA HM-20 e 15 cm.
- 6 ZAHORRA ARTIFICIAL e 40 cm.
- 7 TIERRA VEGETAL LIMPIA Y CEBADA e 30 cm.
- 8 SUELO SELECCIONADO COMPACTADO 85% PROCTOR
- 9 TERRENO NATURAL COMPACTADO 85% PROCTOR
- 10 ADOQUIN HORMIGON ENVEJECIDO 20,10,8 TIPO APARCAMIENTO
- 11 ADOQUIN HORMIGON COLOR 20,10,8 TIPO PEATONAL
- 12 RIGOLA HORMIGON PREF. 20,40,10
- 13 PAVIMENTO DE CAUCHO JUEGO DE NIÑOS HOMOL.
- 14 BANCO CORRIDO HORMIGON ARMADO SD
- 15 RELLENO DE BOLOS LIMPIOS e 30 cm
- 16 CAVALETA PREF. HORMIGON POLIMERO REJILLA FUNDO.
- 17 ALDORQUE TRAMEX ACERO GALVANIZADO Ø 2000 mm
- 18 REMATE ADOQUIN PLATABANDA 40,120 mm anchura



SECCION B (ESCENARIO)

RES
PROYECTO
EQUIPO TÉCNICO MUNICIPAL
EXCMO. AYUNTAMIENTO DE ALMENDRALEJO

PROYECTOR
EXCMO AYUNTAMIENTO DE ALMENDRALEJO
CALLE MERIDA, Nº 2
ALMENDRALEJO (BADAJOZ)

SR
NOY
PLAZA DE LA LIBERTAD Y CALLES ADYACENTES.
C/ ARTURO SUAREZ BARRERA
ALMENDRALEJO (BADAJOZ)

PROYECTO
PEATONALIZACIÓN ENTORNO PLAZA DE LA LIBERTAD

DETALLES SECCIONES PAVIMENTACIÓN.

FECHA: MAR-10 REF:
ESC: 1/150 E. S.