

**INSTALACIÓN ELÉCTRICA EN BAJA TENSIÓN
PARA ALUMBRADO EXTERIOR EN C/ SUÁREZ
BÁRCENAS Y PLAZA DE LA LIBERTAD DE
ALMENDRALEJO (BADAJOZ)**

**PROMOTOR: EXCMO. AYUNTAMIENTO
DE ALMENDRALEJO (BADAJOZ)**



Excmo. Ayuntamiento
Almendralejo
Urbanismo

1.1. OBJETO DEL PROYECTO.

El objeto del presente proyecto es el de exponer ante los Organismos Competentes que la red de alumbrado público que nos ocupa reúne las condiciones y garantías mínimas exigidas por la reglamentación vigente, con el fin de obtener la Autorización Administrativa y la de Ejecución de la instalación, así como servir de base a la hora de proceder a la ejecución de dicha red.

Se redacta el presente proyecto de instalación eléctrica en baja tensión para la instalación del Alumbrado Exterior del término municipal de Almendralejo, a petición del Excmo. Ayuntamiento de la localidad.

Se pretende remodelar la instalación de alumbrado exterior existente en el Parque de la libertad y en la C/ Suárez Bárcenas de la localidad, señalado en los planos correspondientes. Se ha previsto la división de la iluminación de la totalidad de la zona afectada en cuatro circuitos independientes, a los que habrá que añadir los correspondientes a las calles circundantes que no van a ser modificadas.

En la zona a dotar de alumbrado exterior existe un alumbrado exterior anterior a este Proyecto que se desea mejorar.

El proyecto abarca la descripción, justificación y valoración de las obras necesarias para adaptar al nuevo Reglamento Electrotécnico de Baja Tensión, R.D. 842/2002, el nuevo tramo de alumbrado público estudiado, diseñado de forma y manera que constituyen tanto en lo concerniente a obra civil y eléctrica (objeto de éste proyecto) una obra completa de ejecución definitiva, sirviendo de base para la obtención de la autorización de la misma una vez finalizada.

1.2. DESCRIPCIÓN DE LA VÍA.

La vía en estudio está localizada en el lugar que se indica en planos.

1.3. NORMATIVA LEGAL Y PARTICULAR CÍA SUMINISTRADORA.

Para la redacción del proyecto se han tenido en cuenta las normas legalmente establecidas, así como los criterios particulares de la compañía suministradora de energía eléctrica, Dirección General de Ordenación Industrial, Energética y Minera y Reglamentos eléctricos vigentes, que a continuación se relacionan:

- Real Decreto 842/2002, de 2 de Agosto, por el que se aprueba el Reglamento Electrotécnico para Baja Tensión.
- Instrucciones Complementarias ITC-BT de aplicación para Alumbrado Exterior.
- Reglamento de Eficiencia Energética en Instalaciones de Alumbrado Exterior, Real Decreto 1890/2008, de 14 de noviembre.
- Reglamento sobre las Condiciones Técnicas y Garantías de Seguridad en Centrales Eléctricas, Subestaciones y Centros de Transformación e Instrucciones Técnicas.
- Reglamento de Verificaciones Eléctricas y Regularidad en el Suministro de Energía Eléctrica.



Excmo. Ayuntamiento
Almendralejo
Urbanismo

- Real Decreto 2.642/1985 de 18 de Diciembre de 1985 y Orden del Ministerio de Industria y Energía de 11 de Julio de 1986 sobre candelabros metálicos.
- Normas UNE-72-406-84/EN 40-6, MV-101 y MV-103 para dimensionado de soportes.
- Norma UNE-72-406-84/EN 40-8 para verificación de soportes.
- Normas MV sobre Alumbrado Urbano.
- Recomendaciones de la Comisión Internacional de Iluminación.
- Ley 31/1995, de Prevención de Riesgos Laborales.
- Real Decreto 1627/1997, por el que establecen las disposiciones mínimas de seguridad y salud en las obras de construcción.
- Normas particulares de la Compañía Sevillana-Endesa.
- Regulación de las actividades de transporte, distribución, comercialización, suministro y procedimientos de autorización de instalaciones de energía eléctrica, R.D. 1955/2000.
- Condiciones técnicas para la ejecución de instalaciones de alumbrado exterior del Excmo. Ayuntamiento de Almendralejo.

1.4. SISTEMA GENERAL DE DISTRIBUCIÓN.

El alumbrado público proyectado se alimentará desde el centro de transformación existente antes del comienzo de la ampliación en la confluencia de la Plaza de Extremadura y Plaza de la libertad.

Se realizarán hasta cuatro tipos de montaje en función de la tipología del lugar estudiado. Así tendremos las siguientes variantes:

Calle tipo A:

Calzada 6,50 m + aparcamientos a ambos lados de 5 m
Acerado 2 acerados de 12,50 m

Para la iluminación de los viales se ha elegido una disposición al tresbolillo, con lámparas de 150 W VSAP, 14.000 lúmenes, sobre báculos de 10 m de altura y 1,5 m de saliente, con una separación máxima de 40 m.

Glorieta:

Calzada 6,50 m
Acerado acerados perimetrales de más de 3 m de anchura

Para la iluminación de los viales se ha elegido una disposición perimetral, con lámparas de 150 W VSAP, 14.000 lúmenes, sobre báculos de 10 m de altura y 1,5 m de saliente, con una separación máxima de 40 m. Como apoyo, se coloca lámpara de halogenuelos metálicos cerámicos de 100 W tipo CDO TT, de 8.700 lúmenes sobre apoyo de 5 m de altura.

Plaza:



Excmo. Ayuntamiento
Almendralejo
Urbanismo

Para la iluminación de la plaza se ha elegido una luminaria sujeta sobre una lira con lámparas de halogenuros metálicos cerámicos de 100 W tipo CDO TT, de 8.700 lúmenes, sobre soportes de 5 m de altura, con una separación máxima de 15 m.

Calle tipo 5:

Calzada 5 m
Acerado 2 acerados de 3,50 m

Para la iluminación de los viales se ha elegido una disposición unilateral, con lámparas de halogenuros metálicos cerámicos de 100 W tipo CDO TT, de 8.700 lúmenes, sobre los mismos apoyos que en la zona de parque, con una separación máxima de 15 m.

La instalación será enterrada bajo tubo corrugado de doble pared de PVC Ø75 mm, dejándose, al menos otro tubo vacío de las mismas características como reserva y/o para otros usos en los cruces de calzada con conductores multipolares de 0,6/1 kV de tensión de aislamiento tipo RV en cobre.

1.5. CARACTERÍSTICAS DE LAS OBRAS PROYECTADAS.

1.5.1. RED DE ALUMBRADO PÚBLICO.

1.5.1.1. CARACTERÍSTICAS FUNDAMENTALES DEL ALUMBRADO PÚBLICO.

La disposición de los puntos de luz se refleja en el apartado Planos.

1.5.1.2. NIVELES FOTOMÉTRICOS DE DISEÑO.

Los niveles y factores para el diseño de la instalación de alumbrado público han sido tomados de las tablas contenidas en Reglamento de Eficiencia Energética en Instalaciones de Alumbrado Exterior, Real Decreto 1890/2008, de 14 de noviembre. Cumple dicho Reglamento.

1.5.1.3. INSTALACIÓN ELÉCTRICA DE LA RED DE ALUMBRADO PÚBLICO

1.5.1.3.1. Equipo de medida y protección general.

Se modificará el centro de mando y protección de las unidades luminosas existentes, en la medida de adaptarse al aumento de potencia previsto. Para ello, se sustituirá el Interruptor general de la instalación por uno de 63 A de calibre. Se implementarán dos interruptores diferenciales de 25 A y 300 mA de sensibilidad y dos interruptores magnetotérmicos de 20 A para proteger cada uno de los dos nuevos circuitos de alumbrado exterior. Se instalarán dos contactores de calibre suficiente para independizar la entrada en servicio o el apagado de manera independiente de ambos circuitos a implementar.

Sistema de encendido

El encendido del alumbrado se produce a partir de la señal de un reloj astronómico que se accionará atendiendo a la programación prefijada en función del ocaso en cada época del año.

La señal emitida por la reloj astronómico da paso de corriente a la bobina de un contactor general que alimenta todos los circuitos de alumbrado, accionándose éste y produciéndose el encendido.

Medidas de ahorro energético

Cuando se acciona el alumbrado mediante el reloj astronómico, se ponen en funcionamiento todos los puntos de luz.

La reducción de consumo del alumbrado se conseguirá mediante la instalación de otro contactor, el cual al ser accionado mediante una señal eléctrica apaga uno de los circuitos, reduciéndose la energía consumida por las lámparas un 50%. La señal para accionamiento de los equipos de doble nivel será producida por la programación introducida al reloj astronómico horario regulable, a la hora que se haya prefijado. Se usará el modelo Astro nova city, debiéndose programar el periodo reducido de la instalación a partir de la 23:00h y alternar el funcionamiento de las lámparas de los circuitos.

Sistema de apagado

El apagado del alumbrado se producirá en el momento en que la programación fijada en el reloj astronómico instalado dispare en función del horario del orto a lo largo del año, cortando el paso de corriente a la bobina del contactor general.

Sistema de accionamiento manual

En paralelo con los contactores de alimentación de los circuitos de alumbrado se instalará un interruptor manual, con el fin de poder accionar el alumbrado con independencia del sistema automático.

Se instalará así mismo un interruptor que cortará la alimentación de corriente de la maniobra automática.

1.5.1.3.3. Derivaciones individuales.

Del cuadro de distribución del centro de transformación parte la línea de la derivación individual que alimentarán a los equipos de medida y cuadros generales del alumbrado público de cada zona. Está constituida por un conductor tetrapolar en Aluminio de 0,6/1 kV con aislamiento de polietileno reticulado y de una sección de 4x50 mm². Se instalarán en conducción subterránea hasta la ubicación del Centro de mando. En los lugares que pudieran quedar accesibles a personas se

protegerán mediante tubo de acero. En este caso no es necesario ya que el cuadro de alumbrado está en servicio.

1.5.1.3.4. Líneas de alimentación.

Del cuadro general saldrán las líneas de alimentación a los distintos circuitos.

Los conductores a instalar serán unipolares o multipolares de cobre con cubierta exterior de policloruro de vinilo (PVC) de color negro y aislamiento de polietileno reticulado químicamente (XLPE) para un nivel de aislamiento de 0,6/1 kV con la denominación RV 0,6/1 kV. Las secciones de las líneas serán según los cálculos.

Las derivaciones en cada columna para alimentar a las luminarias se realizarán mediante conductor de 2 x 2,5 mm² de cobre 0,6/1 kV tipo RV.

En los puntos de entrada de los cables en el interior de los soportes, los cables tendrán una protección suplementaria de material aislante mediante la prolongación del tubo u otro sistema que lo garantice.

La conexión de los terminales estará hecha de forma que no ejerza sobre los conductores ningún esfuerzo de tracción. Para las conexiones de los conductores de la red con los del soporte, se utilizarán elementos de derivación que contendrán los bornes apropiados, en número y tipo, así como los elementos de protección necesarios para el punto de luz.

1.5.1.3.5. Equipo eléctrico.

Las lámparas a instalar serán de vapor de sodio alta presión de 150 W y de 250 W. El equipo de encendido se ubicará sobre el báculo. Los equipos de arranque estarán formados por balastos electrónicos adecuados a la potencia del punto de luz, regulados para la corrección del factor de potencia hasta un valor mínimo del factor de potencia de 0,90.

1.5.1.3.6. Toma de tierra.

La puesta a tierra de los soportes se realizará por conexión a una red de tierra común para todas las líneas que partan del mismo cuadro de protección medida y control.

En las redes de tierra, se instalará como mínimo un electrodo de puesta a tierra cada 5 soportes de luminarias, enterrado junto al báculo y uniendo el electrodo que hace de conductor de protección con la pica mediante soldadura aluminotérmica, y siempre en el primero y en el último soporte de cada línea.

Las columnas irán puestas a tierra mediante pica de acero cobrizado de 14 mm de diámetro y 2 m de longitud y conductor 450/750 V color normalizado verde-amarillo de 1x16 mm² en cobre, como conductor de protección CP que irá incorporado en el mismo tubo que los conductores activos del circuito correspondiente. En el correspondiente cuadro se dispondrá de borne de tierra utilizable para mediciones.

Todas las conexiones de los circuitos de tierra se realizarán mediante terminales, grapas, soldadura o elementos apropiados que garanticen un buen contacto permanente y protegido contra la corrosión.

1.5.1.4. CARACTERÍSTICAS DE LOS MATERIALES.

1.5.1.4.1. Características de las lámparas.

Se utilizarán lámparas de vapor de sodio alta presión de 150 W de potencia nominal.

Características técnicas:

Potencia nominal (W)	150
Tensión mínima encendido (V)	198
Intens. en lámpara (A)	1,80
Tiempo de encendido (min.)	15
Flujo a las 100h. (lm.)	17.000
Rendimiento luminoso (lm/w)	105
Base	E-40
Ampolla	Tubular
Peso (gr.)	180
Longitud máx. (mm)	226
Diámetro máx. (mm)	47
Posición de funcionamiento	Universal

Características luminosas:

Potencia nominal (W)	150
Temperatura de color °K	2.100
Índice de Rendimiento en color (Ra)	25
Eficacia luminosa Lm/W	105



Excmo. Ayuntamiento
Almendralejo
Urbanismo

También se utilizarán lámparas de halogenuelos metálicos cerámicos CDO-TT de 100 W de potencia nominal.

Características técnicas:

Potencia nominal (W)	100
Tensión mínima encendido (V)	198
Intens. en lámpara (A)	1,2
Tiempo de encendido (min.)	15
Flujo a las 100h. (lm.)	8.700
Rendimiento luminoso (lm/w)	87
Base	E-40
Ampolla	Tubular
Peso (gr.)	170
Longitud máx. (mm)	209
Diámetro máx. (mm)	47
Posición de funcionamiento	Universal

Características luminosas:

Potencia nominal (W)	100
Temperatura de color °K	2.800
Índice de Rendimiento en color (Ra)	>80
Eficacia luminosa Lm/W	87

1.5.1.4.2. Características de las luminarias y accesorios.

- Luminarias

Se proyectan dos tipos de luminarias posibles:

Luminaria Marca SIMON LIGHTING, IEP, Mod. Syrma AP-101., luminaria de fundición de aluminio, para iluminación exterior, adecuada para aplicaciones de alumbrado urbano y vial. Para



Excmo. Ayuntamiento
Almendralejo
Urbanismo

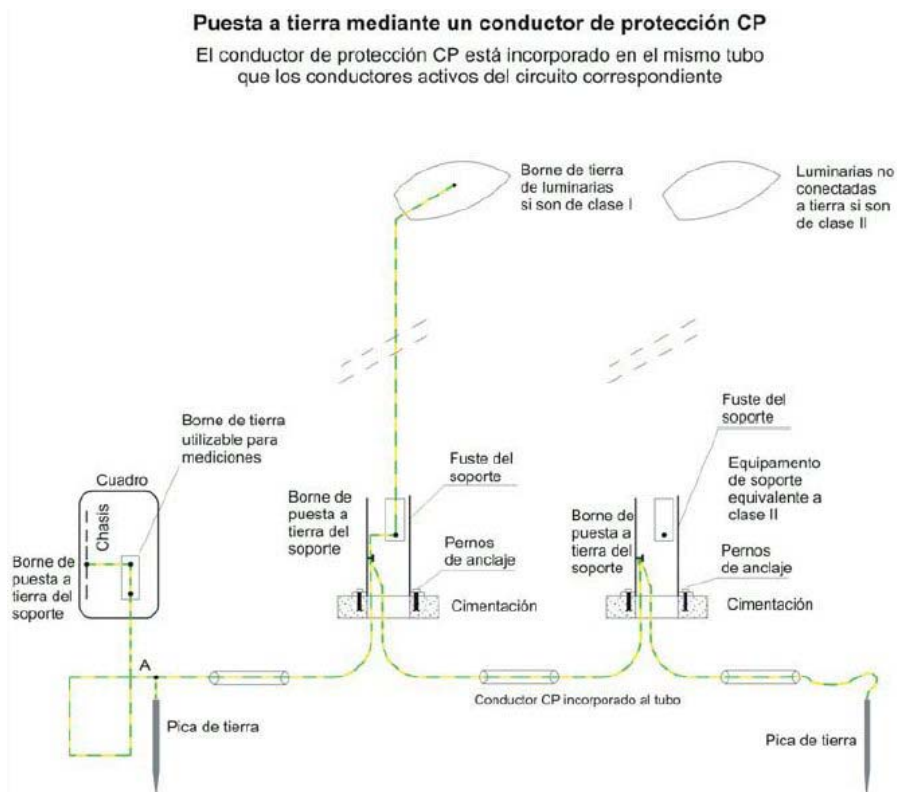
lámpara de descarga de 150 W V.S.A.P y 100W CDO TT con forma tubular, reflector de aluminio anodinado, cierre de vidrio curvado y templado, y sistema de cierre con seguros laterales. Para equipo de 230V/50Hz, versión de balasto electrónico tipo Dynavision con Dynadimmer, compatible con lámparas VASP-VMH.

Se instalará luminaria que le confiere un FHS inst (%) del orden de 0.05 % y para lámpara de VSAP 150W. Tipo modelo AP1 MX de "IEP" o similar.

Sus características principales son:

- Distribución de luz asimétrica.
- Luminaria con cuerpo de fundición de aluminio.
- Compartimento para el equipo para evitar calentamiento del mismo, IP44.
- Luminaria de Clase II e IK 09.
- Grupo óptico sellado herméticamente, con un grado de estanqueidad IP- 66, compuesto por: Reflector asimétrico de aluminio anodinado, cierre de vidrio templado de muy alta resistencia al impacto.
- En las mismas se alojará una lámpara de VSAP de 150W o 100W CDO TT
- La luminaria llevará incorporado el equipo.
- Luminaria incluida en la relación del IAC (Instituto Astrofísico de Canarias).
- Certificado de producto por AENOR.

Luminaria Marca Indal, Modelo Harmony clásica para lámpara de descarga de halogenuros metálicos cerámicos de 100 W, de fundición inyectada en aluminio, compuesta de polipropileno inyectado, con acceso a la lámpara y al equipo por la parte superior, el reflector es de aluminio de una sola pieza anodinado y sellada, el cierre será de vidrio plano templado, armadura color gris RAL 7039 y tapa superior color blanco. La estanqueidad del grupo óptico es un IP65. Difusor PMMA tipo VT. El aparato será de Clase II.





Excmo. Ayuntamiento
Almendralejo
Urbanismo

- Apoyos

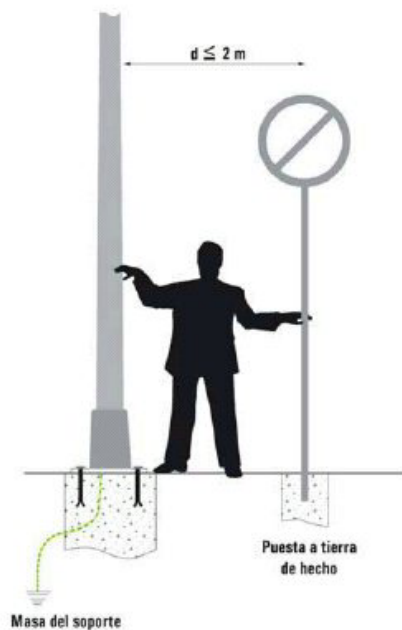
Se utilizarán los modelos de Simonlighting Stick 100 en el vial principal y el Stick 200 en la glorieta.

En la zona de parque y en la vía peatonal se utilizará soporte modelo faro de Indal, a 5 m de altura y pintado del mismo color de la luminaria, que será Bleu 700 Sablé, de la colección futura de Akzo Nobel.

Las partes metálicas de los soportes de las luminarias estarán conectadas a tierra.

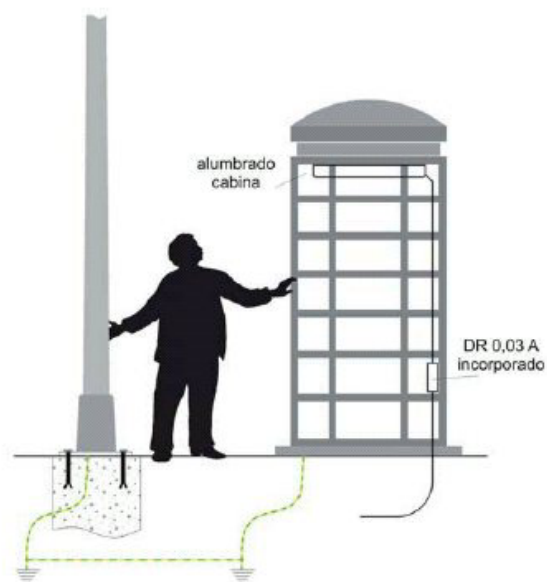
Soporte y elementos conductores sin equipamiento eléctrico

(soportes de señalización, barandillas y vallas, bancos públicos, pivotes antiaparcamiento, etc.)



Si el elemento conductor no comporta equipamiento eléctrico, no tiene que ejecutarse la conexión equipotencial, dado que no aporta seguridad suplementaria

Soporte y elementos conductores con equipamiento eléctrico



El mobiliario urbano puede estar alimentado por la misma fuente o no

El mobiliario urbano y edículo en vía pública es una masa como el soporte. Tienen que conectarse estas masas a tierra al objeto de asegurar la equipotencialidad.

La alimentación del mobiliario debe estar protegida por un interruptor diferencial (DR) de 30 mA.

- Cajas de derivación y protección.

El suministro eléctrico partirá desde el Centro de transformación indicado en planos. La acometida finalizará en la caja general de protección situada junto al citado Centro de transformación, de acuerdo con las prescripciones particulares de la compañía suministradora. A continuación se dispondrá el equipo de medida. Las cajas serán módulo de derivación y protección



Excmo. Ayuntamiento
Almendralejo
Urbanismo

formado por 4 bornas bimetálicas de conexión hasta 25 mm², y dos bases portafusibles de 25 A, con cartuchos de 5 A sobre base aislante instaladas en cada báculo. Serán accesibles desde la portezuela. Las partes metálicas del cuadro irán conectadas a tierra.

- **Canalizaciones.**

Las canalizaciones de los conductores se realizarán mediante tubos flexibles de PVC tipo corrugado de Ø75 mm. El ancho de las zanjas será de 0,35 m. La profundidad mínima de las mismas será de acuerdo con el apartado 5.2.1. de la ITC-BT 09 del Reglamento Electrotécnico para Baja Tensión, de 0,40 m. medida sobre la generatriz superior. Las zanjas se rellenarán en toda su longitud con terreno seleccionado procedente de la propia excavación y compactado al 95% del PN.

El tipo de montaje será similar al indicado para las canalizaciones de las redes de distribución de baja tensión.

Zanjas

Se contemplan en el proyecto una clase de zanjas: zanja en aceras. Las características de las zanjas se detallan a continuación.

Zanja en aceras

Su anchura será de 40 cm., pudiendo ser de 30 cm. en caso de dificultades para su ejecución y previa autorización.

Tendrá una profundidad aproximada de 50 cm.

En su interior se verterá un lecho de arena de 5 cm., sobre el que se tenderá un tubo de diámetro interior no inferior a 60 mm. por donde discurrirán los cables. Sobre el tubo se verterá una nueva capa de arena de 10 cm., y sobre dicha capa se verterán los productos de la excavación, compactándose hasta un próctor modificado del 95 %. La zanja se terminará con la reposición del pavimento existente inicialmente o el proyectado en su caso.

Se colocará una cinta de señalización que advierta de la existencia de cables de alumbrado exterior, situada a una distancia mínima del nivel del suelo de 0,10 m. y a 0,25 m. por encima de los tubos.

Zanja en cruces de calzada

Su anchura será de 40 cm.

Tendrá una profundidad aproximada de 60 cm.

En su interior se verterá un lecho de hormigón de 10 cm., sobre el que se tenderá dos tubos de diámetro interior no inferior a 60 mm. por donde discurrirán los cables. Sobre el tubo se verterá

una nueva capa de hormigón de 15 cm., y sobre ella se verterán los productos de la excavación, compactándose hasta un próctor modificado del 95 %. La zanja se terminará con la reposición del pavimento existente inicialmente o el proyectado en su caso.

En los cruzamientos de calzadas, la canalización, además e entubada, irá hormigonada y se instalará un tubo de reserva.

- Cuadro de mando

Se instalará 1 un cuadro inteligente de alumbrado modelo CITI-15 6S DI DN preparado con sistema de telegestión compuesto por armario de acero inoxidable modelo CITI-15 Especial que dispone de 2 módulos, uno con acometida de medida directa y espacio para contador electrónico y otro módulo para abonado con protección para 6 circuitos protegidos por magnetotérmico + diferencial INSTANTÁNEO. El cuadro vendrá preparado para el Sistema de telegestión municipal. Se incluye detector dinámico de aislamiento RMA25 y salida para Doble nivel.

1.5.1.5. TRAZADO Y CARACTERÍSTICAS DE FUNCIONAMIENTO.

El trazado de las líneas subterráneas de alumbrado discurre por el acerado, próximas al bordillo de la zona de aparcamientos. En los cruces se instalarán arquetas de paso de 0,60 x 0,60 m.

El resto de arquetas a instalar, una por cada punto de luz, serán no registrables, señalizando visiblemente su ubicación para una fácil localización por los servicios municipales.

En los cuadros se han previsto la posibilidad de apagado total y funcionamiento manual a través de los circuitos de maniobra, para favorecer las labores de reparación y mantenimiento.

1.5.1.6. CAÍDA DE TENSIÓN ADMISIBLE.

La caída de tensión máxima admisible en líneas de alimentación a alumbrado público será del 3% entre el origen de la instalación y cualquier punto de la misma, según el apartado 3 de la ITC-BT 09 del Reglamento Electrotécnico para Baja Tensión. Teniendo en cuenta que la alimentación se realiza directamente desde el centro de transformación podría tolerar más margen de caída de tensión, dado que la tensión de salida del transformador será superior a la nominal, aunque dentro de los límites que establece el Reglamento de Verificación y Regularidad en el suministro.

1.6. CLASIFICACIÓN DE CONTRATISTAS.

En cumplimiento del artículo 63 B) 1 del Reglamento General de Contratación del Estado (Decreto 3.410/1.975 de 25 de Diciembre), se incluye en el presente proyecto la clasificación que con arreglo al registro debe ostentar el Contratista que aspire a la ejecución del Contrato.

De acuerdo con el artículo 289 y 290 del citado Reglamento y con la Orden Ministerial de 28 de Junio de 1.991 (Ministerio de Hacienda) por la que dictan Normas Complementarias para la



Excmo. Ayuntamiento
Almendralejo
Urbanismo

Clasificación de Contratistas de Obras del Estado, se propone a continuación los Grupos, Subgrupos y categoría exigibles a las mismas. En todo caso es optativo de la Gestora el cumplimiento de éste requisito.

Grupo y Subgrupo	Categoría
I-1 Alumbrado	c

1.8. CONSIDERACIÓN FINAL.

Con lo expuesto a través de los distintos Documentos que componen el presente Proyecto, creemos haber estudiado, definido y justificado las obras a realizar. Por tanto, sometemos a la consideración de los Organismos competentes, para su examen y aprobación, si procede.

Con carácter previo a la recepción de la instalación por parte del Servicio de alumbrado deberá probarse el funcionamiento de la instalación, justificándose mediante informe:

- Resistencia a tierra de la instalación, que no será superior a 10 Ohmios.
- Equilibrio de fases.
- Energía reactiva, medida con los circuitos y lámparas funcionando y estabilizados. Debe ser superior a 0,9 inductivo.
- Caída de tensión. No habrá una caída de más del 3% en los puntos más distantes de la instalación.
- Aislamientos de los conductores utilizados.

Almendralejo, marzo de 2010
El Ingeniero Industrial

Fdo: Francisco Rebollo Chacón



Excmo. Ayuntamiento
Almendralejo
Urbanismo

CÁLCULOS DE LA RED DE ALUMBRADO PÚBLICO.

Cálculos luminotécnicos.

Para la realización de los cálculos luminotécnicos se ha empleado un programa informático. Los datos partida así como los resultados obtenidos son los siguientes:



Excmo. Ayuntamiento
Almendralejo
Urbanismo

Cálculos de los circuitos de alimentación.

El cálculo para la obtención de las secciones de las líneas se ha realizado teniendo en cuenta la intensidad máxima admisible de los conductores de acuerdo con la tabla A de la ITC-BT 07 del Reglamento, para conductores multipolares de cobre de 0,6/1 kV instalados bajo tubos y los factores de corrección correspondientes. Así mismo, se ha tenido en cuenta que no se agruparán varios circuitos en el interior del mismo tubo.

Se aplicarán las fórmulas siguientes:

Para suministros trifásicos:

Intensidad de corriente:

$$I = \frac{P}{\sqrt{3} \cdot V \cdot \cos \varphi}$$

Caída de tensión:

$$I = \frac{\sqrt{3} \cdot \cos \varphi \cdot L \cdot I}{C \cdot S}$$

Para suministros monofásicos:

Intensidad de corriente:

$$I = \frac{P}{V \cdot \cos \varphi}$$

Caída de tensión:

$$I = \frac{2 \cdot \cos \varphi \cdot L \cdot I}{C \cdot S}$$

Siendo:

- P la potencia a transportar (W)
- V la tensión compuesta (V)
- L la longitud (m)
- C la conductividad $Cu = 56$
- S la sección del conductor (mm^2)
- $\cos \varphi = 0,9$

Para las lámparas de descarga, la carga a aplicar para el cálculo de secciones y caídas de tensión, será la nominal de las lámparas multiplicada por un coeficiente de 1,8.

Con lo anteriormente expuesto, tendremos los siguientes resultados:

Se añadirán luminarias a los circuitos existentes, pasándose a comprobar a continuación si es necesaria la sustitución de las protecciones existentes:

Circuito 1:

Tramo	Longitud del tramo (m)	Potencia en el tramo (W)	Coef. cálc.	Potencia de cálculo (W)	Cos phi	Suministro (1 = monof.) (3 = trif.)	Tensión (V)	Intensidad (A)	Sección (mm2)	Caida de tensión (V)		
										Parcial	Total	%
										CGMP-1.1	10	150
1.1-1.2	41	150	1,8	1890	0,9	3	230	5,28	6	1,00	1,28	0,56
1.2-1.3	41	150	1,8	1620	0,9	3	230	4,52	6	0,86	2,14	0,93
1.3-1.4	40	250	1,8	1350	0,9	3	230	3,77	6	0,70	2,84	1,23
1.4-1.5	43	250	1,8	450	0,9	3	230	1,26	6	0,25	3,09	1,34
1.3-1.6	70	250	1,8	450	0,9	3	230	1,26	6	0,41	2,55	1,11

Circuito 2:

Tramo	Longitud del tramo (m)	Potencia en el tramo (W)	Coef. cálc.	Potencia de cálculo (W)	Cos phi	Suministro (1 = monof.) (3 = trif.)	Tensión (V)	Intensidad (A)	Sección (mm2)	Caida de tensión (V)		
										Parcial	Total	%
										CGMP-2.1	41	150
2.1-2.2	41	150	1,8	1710	0,9	3	230	4,78	6	0,91	1,96	0,85
2.2-2.3	41	150	1,8	1440	0,9	3	230	4,02	6	0,76	2,72	1,18
2.3-2.4	25	250	1,8	1170	0,9	3	230	3,27	6	0,38	3,10	1,35
2.4-2.5	51	250	1,8	450	0,9	3	230	1,26	6	0,30	3,40	1,48
2.3-2.6	52	150	1,8	270	0,9	3	230	0,75	6	0,18	2,90	1,26

Circuito 3:

Tramo	Longitud del tramo (m)	Potencia en el tramo (W)	Coef. cálc.	Potencia de cálculo (W)	Cos phi	Suministro (1 = monof.) (3 = trif.)	Tensión (V)	Intensidad (A)	Sección (mm2)	Caida de tensión (V)		
										Parcial	Total	%
										CGMP-3.1	25,5	100
3.1-3.2	17,3	100	1,8	3240	0,9	3	230	9,05	6	0,73	1,85	0,81
3.2-3.3	15,6	100	1,8	3060	0,9	3	230	8,54	6	0,62	2,47	1,07
3.3-3.4	15,6	100	1,8	2880	0,9	3	230	8,04	6	0,58	3,05	1,33
3.4-3.5	15,6	100	1,8	2700	0,9	3	230	7,54	6	0,55	3,60	1,56
3.5-3.6	15,6	100	1,8	2520	0,9	3	230	7,04	6	0,51	4,11	1,79
3.6-3.7	16,6	100	1,8	2340	0,9	3	230	6,53	6	0,50	4,61	2,00
3.7-3.8	15,6	100	1,8	2160	0,9	3	230	6,03	6	0,44	5,05	2,19
3.8-3.9	16,6	100	1,8	1980	0,9	3	230	5,53	6	0,43	5,47	2,38
3.9-3.10	16,6	100	1,8	1800	0,9	3	230	5,03	6	0,39	5,86	2,55
3.10-3.11	16,6	100	1,8	1620	0,9	3	230	4,52	6	0,35	6,21	2,70
3.11-3.12	16,6	100	1,8	1440	0,9	3	230	4,02	6	0,31	6,51	2,83



Excmo. Ayuntamiento
Almendralejo
Urbanismo

3.12-3.13	16,6	100	1,8	1260	0,9	3	230	3,52	6	0,27	6,79	2,95
3.13-3.14	16,6	100	1,8	1080	0,9	3	230	3,02	6	0,23	7,02	3,05
3.14-3.15	16,6	100	1,8	900	0,9	3	230	2,51	6	0,19	7,21	3,13
3.15-3.16	15	100	1,8	720	0,9	3	230	2,01	6	0,14	7,35	3,20
3.16-3.17	14	100	1,8	540	0,9	3	230	1,51	6	0,10	7,45	3,24
3.17-3.18	12,5	100	1,8	360	0,9	3	230	1,01	6	0,06	7,51	3,26
3.18-3.19	12,5	100	1,8	180	0,9	3	230	0,50	6	0,03	7,54	3,28

Compensable con la D.I.

Circuito alumbrado 2:

Tramo	Longitud del tramo (m)	Potencia en el tramo (W)	Coef. cálc.	Potencia de cálculo (W)	Cos phi	Suministro (1 = monof.) (3 = trif.)	Tensión (V)	Intensidad (A)	Sección (mm2)	Caída de tensión (V)		
										Parcial	Total	%
										CGMP-4.1	25,5	100
4.1-4.2	17,3	100	1,8	1620	0,9	3	230	4,52	6	0,36	0,96	0,42
4.2-4.3	15,6	100	1,8	1440	0,9	3	230	4,02	6	0,29	1,25	0,54
4.3-4.4	15,6	100	1,8	1260	0,9	3	230	3,52	6	0,25	1,50	0,65
4.4-4.5	15,6	100	1,8	1080	0,9	3	230	3,02	6	0,22	1,72	0,75
4.5-4.6	15,6	100	1,8	900	0,9	3	230	2,51	6	0,18	1,90	0,83
4.6-4.7	16,6	100	1,8	720	0,9	3	230	2,01	6	0,15	2,06	0,89
4.7-4.8	15,6	100	1,8	540	0,9	3	230	1,51	6	0,11	2,16	0,94
4.8-4.9	16,6	100	1,8	360	0,9	3	230	1,01	6	0,08	2,24	0,97
4.9-4.10	16,6	100	1,8	180	0,9	3	230	0,50	6	0,04	2,28	0,99
CGMP-4.1	25,5	100	1,8	1800	0,9	3	230	5,03	6	0,59	0,59	0,26

Dado que el REBT da la opción de compensar la prescripción la caída de tensión en la instalación con la caída de tensión de la Derivación Individual y se excede el 3% señalado, sería posible admitir una caída de tensión del 4,5% para lo cual determinamos su valor:

D.I.:

Tramo	Longitud del tramo (m)	Potencia en el tramo (W)	Coef. cálc.	Potencia de cálculo (W)	Cos phi	Suministro (1 = monof.) (3 = trif.)	Tensión (V)	Intensidad (A)	Sección (mm2)	Caída de tensión (V)		
										Parcial	Total	%
										CGP-CGMP	5	5200

Por lo tanto, es admisible la propuesta, ya que no existen caídas de tensión en la instalación mayores al 4,5% de la tensión nominal.



Excmo. Ayuntamiento
Almendralejo
Urbanismo

PLIEGO DE CONDICIONES

CAPITULO I. CONDICIONES GENERALES.

1. OBJETO.

El presente Pliego de Condiciones tiene por objeto la descripción de las Obras necesarias para la total ejecución material del presente Proyecto de instalaciones de alumbrado público del polígono ganadero de Almendralejo, regulando dicha ejecución. Se prescriben normas mínimas aceptables, referentes a la construcción, materiales, mano de obra y equipos que hayan de incorporarse a los trabajos incluidos en este contrato, así como las condiciones económicas para los mismos. Dichos trabajos comprenden, sin limitación, el suministro de toda la mano de obra, materiales y equipo, así como la ejecución de todas las operaciones que hayan de realizarse de acuerdo con los planos y con los requisitos que se especifiquen en el presente Pliego de Condiciones.

2. NORMATIVA LEGAL.

La normativa legal vigente a la cual debe ajustarse será la siguiente:

- Reglamento sobre las Condiciones Técnicas y Garantías de Seguridad en Centrales Eléctricas, Subestaciones y Centros de Transformación e Instrucciones Técnicas.
- Reglamento Electrotécnico de Baja Tensión e Instrucciones Técnicas Complementarias.
- Reglamento de Verificaciones Eléctricas y Regularidad en el Suministro de Energía Eléctrica.
- Normas UNE y Recomendaciones UNESA que sean de aplicación.
- Normas particulares de Compañía suministradora.

3. NORMATIVA DE OBLIGADO CUMPLIMIENTO POR EL CONTRATISTA.

Será de obligado cumplimiento por el contratista las disposiciones legales Vigentes, de carácter social, protección a la Industria Nacional, higiene y seguridad en el trabajo, etc. Por tanto el contratista deberá adoptar todas las medidas necesarias de seguridad, recayendo sobre él toda la responsabilidad de los daños que se puedan ocasionar por incumplimiento explícito o tácito de dicha normativa, negligencia o equivocación en sus actuaciones o en las ordenes dadas al personal.

4. PERMISOS, LICENCIAS Y DICTÁMENES.

Los permisos, licencias y dictámenes que sean necesarios obtener para la realización de las obras objeto del presente proyecto, serán por cuenta del contratista.

CAPITULO II. DESCRIPCIÓN DE LAS OBRAS.

La contrata deberá disponer de los medios técnicos y personales necesarios para la buena ejecución y conservación de las obras, así como garantizar la seguridad en las mismas.

El contratista estará obligado a subsanar cuantos menoscabos, ya sean accidentales, intencionados o producidos por el uso natural, aparezcan en las obras hasta su recepción definitiva y tendrá a su cargo todos los trabajos de vigilancia diaria, revisión y limpieza de las obras.

Las obras que se llevarán a cabo de acuerdo con las características señaladas en este Pliego de Condiciones serán las siguientes:

Alumbrado público:

- Instalación de red de alumbrado público realizada subterránea bajo tubo con conductores multipolar de cobre tipo RV 0,6/1 kV y trabajos de implementación de nuevos elementos de protección en el cuadro de mando y protección de poliéster tipo exterior existente.
- Montaje de puntos de luz mediante columnas de 10 m de altura con 2 m de saliente. Luminarias cerradas con equipos incorporados para lámparas de vapor de sodio alta presión de 250 W.
- Montaje de puntos de luz mediante columnas de 8 m de altura con 2 m de saliente. Luminarias cerradas con equipos incorporados para lámparas de vapor de sodio alta presión de 150 W.

2.1. Omisiones y contradicciones del proyecto.

Si antes del comienzo de las obras o durante su realización se produjesen modificaciones en el proyecto que supongan aumento, reducción o incluso supresión de unidades de Obra, el contratista estará obligado a ejecutar la obra con las variaciones que se le notifiquen.

En el caso de reducción o supresión de unidades de obra no tendrá derecho a reclamar ninguna indemnización en concepto de pretendidos beneficios que hubiera podido obtener.

En el caso de introducción de mejoras o aumento de unidades de obra, se hará constar previamente y por escrito el valor estipulado por estas variaciones para las unidades correspondientes.

El contratista estará obligado a ejecutar aquellos detalles imprevistos por su minuciosidad y que sean necesarios a juicio de la Dirección de Obra.



El contratista no podrá hacer por si mismo ninguna alteración de las partes del Proyecto, sin autorización escrita de la Dirección Técnica de la Obra, obligándose a deshacer toda parte de la Obra que no se ajuste a las condiciones establecidas en el Pliego de Condiciones.

CAPITULO III. CONDICIONES DE LOS MATERIALES.

Los materiales podrán ser sometidos a control previo antes de su colocación en obra sin que este control previo constituya la recepción definitiva de los materiales. La Dirección de Obra tendrá derecho a exigir cuantos catálogos, muestra y ensayos estime conveniente para asegurarse de la calidad de los materiales.

De la red de alumbrado público.

3.5. Conductores.

Serán los que figuran en el Proyecto y deberán de estar de acuerdo con las especificaciones de las normas UNE 21.014, 21015, 21022.

3.6. Columnas.

Serán de las características indicadas en memoria. Los materiales de las columnas serán de chapa de acero galvanizado por inmersión, estarán de acuerdo con el R.D. 2.642/18.12.85, B.O.E. 24.01.86 y Anexo Técnico s/Orden 19.51211.07.86 B.O.E. 21.07.86.

3.7. Lámparas.

Las lámparas utilizadas serán del tipo indicado en memoria y de construcción esmerada, reuniendo los materiales empleados en las mismas, aquellas características que aseguren su máxima duración y rendimiento. Se utilizarán lámparas de descarga en vapor de sodio a alta presión.

3.8. Equipo de encendido.

BALASTOS.-

Los balastos tendrán la forma y dimensiones adecuadas y su potencia nominal en vatios será la de la lámpara correspondiente. Cumplirán las normas UNE 20.152, su consumo medio por pérdidas en el equipo auxiliar será mínimo y llevarán grabadas de forma clara e indeleble las siguientes indicaciones:

- Marca y modelo.
- Esquema de conexión con las indicaciones para una utilización correcta de los bornes conductores del exterior del balastro.
- Tipo de lámpara, potencia, tensión, frecuencia, corriente nominal de la línea y factor de potencia.

Tendrá forma de paralelepípedo y se fijarán en el interior de la luminaria de tal manera que en una de sus caras de mayor superficie, tenga el menor contacto térmico con el exterior.

Dispondrán de medios de fijación robustos. Durante su funcionamiento no producirán vibraciones ni ninguna clase de ruidos. Para lámparas de vapor de mercurio serán del tipo Clase II, con aislamiento envolvente, según se define en UNE 20.214. Alimentando el balastro a una tensión incrementada en un 10% sobre el valor nominal y a una frecuencia nominal conectado a una lámpara térmica las subidas de temperatura del bobinado no serán superiores a 115 grados C. empleando hilo de aislamiento clase F.

Los balastos para lámparas de sodio alta presión deben disponer de los terminales correspondientes para conexionado a la red a la lámpara y al arrancador, además del preciso para la toma de tierra.

CONDENSADORES.

Los condensadores podrán ser independientes o formar parte con el balastro. Se emplearán para mejorar el factor de potencia y estarán capacitados para elevarlo hasta 0,85 como mínimo. Su capacidad C en microfaradios será la necesaria, en función de la potencia nominal en vatios en la lámpara. Se presentarán montados en tubos de aluminio llevando, de acuerdo con DIN 41.116 una espiga roscada M8 en la base inferior. Irán provistos de resistencias de descarga conectadas interiormente. Llevarán terminales de lengüeta tipo Faston. Utilizarán como dieléctrico film de polipropileno especialmente desarrollado para aplicaciones eléctricas.

Deberán llevar de forma clara e indeleble las siguientes indicaciones:

- Marca.
- Tensión nominal en voltios.
- Capacidad en microfaradios y tolerancia en %.
- Temperatura máxima de funcionamiento.

Las condiciones de servicios serán continuas para las temperaturas, frecuencia y tensiones que se indican:

Temperatura: 40 C./+85 C.

Frecuencia: 40 a 60 Hz.

Tensión: hasta 10 % de la nominal.

Características eléctricas:

Tensión nominal: 250 V.



Capacidad: 32 μ F

Tolerancia capacidad: +- 10%.

Factor de pérdidas: mayor 10.10

Frecuencia nominal: 50 Hz.

CEBADORES.

Los cebadores serán los apropiados para proporcionar la tensión de pico, que en su caso, precisen las lámparas para su arranque. Dicha tensión de pico no será superior a 4.500 V.

Los cebadores llevarán marcados de forma clara e indeleble las siguientes características:

- Marca
- Tipo.
- Tensión nominal.
- Potencia lámpara.
- Temperatura máxima de funcionamiento.
- Frecuencia nominal.
- Esquema de conexionado

3.9. Luminarias.

Serán de las características indicadas en memoria.

Las lámpara así como sus equipos auxiliares de encendido serán de la misma marca, a fin de garantizar el buen funcionamiento del conjunto lámpara-equipo y delimitar las responsabilidades en la instalación, valorándose el que la luminaria a efectos de alojamientos, refrigeración, etc.. sea también de la misma marca.

3.10. Cuadro de mando y protección.

El cuadro de mando y protección previsto estará realizado con los materiales indicados en la memoria.



El accionamiento será automático, incluido el alumbrado reducido teniendo en cuenta la posibilidad de manual. El programa será de encendido total, apagado del 50% de los puntos de luz a una determinada hora de la noche y el apagado total.

Los distintos dispositivos de mando y protección serán de la misma marca.

CAPÍTULO IV. CONDICIONES DE EJECUCIÓN DE LAS OBRAS.

4.1. Generalidades.

Obtenidas las oportunas licencias municipales y aprobación previa del proyecto, se procederá al replanteo de las obras en presencia del Técnico competente, Director de las mismas que supervisará el replanteo, de forma que se ajuste al Proyecto aprobado. El Contratista dispondrá de los medios y personal necesario para tal operación.

El Director de Obra dispondrá el orden en que se deberán realizarse las obras, fijando el plazo de ejecución de las mismas, así como las modificaciones que se estime oportuno introducir en el Proyecto.

A efectos de controlar la ejecución de las Obras, la Dirección Técnica, vigilará el desarrollo de las mismas, visitando las obras con la frecuencia que se considere necesario, al objeto de garantizar el perfecto desarrollo de las mismas, ajustándose al proyecto aprobado y emitiendo periódicamente por escrito partes de la marcha de las mismas.

Con el fin de garantizar la calidad de los materiales que se instalen, y obras que se realicen, la Dirección de Obra podrá ordenar se ejecuten las pruebas y ensayos necesarios, que serán por cuenta del solicitante, en las cuantías que se requieran, hasta un máximo de un 2% del presupuesto de Ejecución material de las Obras

No podrán cambiarse los materiales, ni modificarse las unidades de obra del proyecto aprobado, sin autorización expresa de la Dirección de Obra.

Si durante el transcurso de las obras, se observaran algunos cambios de materiales y modificaciones en las unidades de obra, no aprobadas por la Dirección de Obra, que no se ajusten al proyecto aprobado, podrá ordenarse previas las comprobaciones oportunas, la inmediata paralización de las obras, hasta tanto se subsanen las dificultades observadas, o se justifiquen técnicamente las modificaciones introducidas.

4.2. De tendidos de líneas subterráneas.

4.2.1. Apertura de zanjas.

Las zanjas se harán verticales hasta la profundidad escogida, colocándose entibaciones en los casos en que la naturaleza del terreno lo haga preciso.

Se procurará dejar un paso de 50 cm entre zanja y las tierras extraídas, con el fin de facilitar la circulación del personal de la obra y evitar la caída de tierras en la zanja.

Se deben tomar las precauciones precisas para no tapar con tierras registros de gas, teléfono, bocas de riego, alcantarillas, etc.

Durante la ejecución de los trabajos en la vía pública se dejarán pasos suficientes para vehículos y peatones, así como los accesos a las fincas, edificios, comercios y garajes, si es necesario interrumpir la circulación se precisará una autorización especial.

Las dimensiones mínimas de las zanjas serán las indicadas en la memoria para cada tipo de tendido.

4.2.2. Canalización

Las cruces de vías públicas o privadas se realizarán con tubos ajustándose a las siguientes condiciones:

- a) Se colocará en posición horizontal y recta y estarán hormigonados en toda su longitud.
- b) Deberá preverse para futuras ampliaciones uno o varios tubos de reserva dependiendo del número de la zona y situación del cruce (en cada caso, se fijará el número de tubos de reserva).
- c) Los extremos de los tubos en los cruces llegarán hasta los bordillos de las aceras, debiendo construirse en los extremos un tabique para su fijación.
- d) En las salidas el cable se situará en la parte superior del tubo, cerrando los orificios con yeso.
- e) Siempre que la profundidad de zanja bajo calzada sea inferior a 40 cm en el caso de alumbrado público, 60 cm, en el caso de B.T. o de 80 cm en el caso de M.T., se utilizarán chapas o tubos de hierro u otros dispositivos que aseguren una resistencia mecánica equivalente, teniendo en cuenta que dentro del mismo tubo deberán colocarse las tres fases de A.T. o las tres fases y el neutro en los casos de las redes de B.T.

4.2.3. Zanja

Cuando en una zanja coincidan cables de distintas tensiones se situarán en bandas horizontales a distinto nivel de forma que en cada banda se agrupen cables de igual tensión.

La separación entre dos cables multipolares o ternas de cables unipolares dentro de una misma banda será como mínimo de 20 cm.

La profundidad de las respectivas bandas de cables dependerá de las tensiones, de forma que la mayor profundidad corresponda a la mayor tensión.

4.2.4. Cable entubado

El cable en todo su recorrido irá en el interior de tubos corrugados, de superficie interna lisa, siendo su diámetro interior no inferior a 80 mm para alumbrado, 160 mm para red de baja tensión y 160 mm para red de media tensión y en estos dos casos de un espesor mínimo de 1,8 mm.

Los tubos para alumbrado irán rellenos con tierra seleccionada de la propia excavación. Estarán mandrilados y colocado un cable guía en su interior. Se debe evitar la posible acumulación de agua o de gas a lo largo de la canalización situando convenientemente pozos de escape en relación al perfil altimétrico.

En los cambios de dirección se construirá arquetas de ladrillo, siendo sus dimensiones las necesarias para que el radio de curvatura de tendido sea como mínimo 20 veces el diámetro exterior del cable. No se admitirán ángulos inferiores a 90° y aún estos se limitarán a los indispensables. En general los cambios de dirección se harán con ángulos grandes, siendo la longitud mínima de 2 m.

En la arqueta los tubos quedarán a unos 25 cm por encima del fondo para permitir la colocación de rodillos en las operaciones de tendido. Una vez tendido el cable los tubos se taponarán con yeso de forma que el cable quede situado en la parte superior del tubo. La arqueta se rellenará con arena hasta cubrir el cable como mínimo.

La situación de los tubos en la arqueta será la que permita el máximo radio de curvatura.

Las arquetas serán registrables. Las tapas serán homologadas por la compañía eléctrica y el Excmo. Ayuntamiento, previstas de argollas o ganchos que faciliten su apertura. El fondo de estas arquetas será permeable de forma que permita la filtración del agua de lluvia.

4.2.5. Cruzamientos y paralelismos

El cruzamiento entre cables conductores de energía y conducciones metálicas enterradas no debe efectuarse sobre la proyección vertical de las uniones no soldadas de la misma conducción metálica. No deberá existir ningún empalme sobre el cable de energía a una distancia inferior a 1 m.

La mínima distancia entre la generatriz del cable de la energía y la de la conducción metálica no debe ser inferior a 0.3 m. Además, entre el cable y la conducción debe estar interpuesta una plancha metálica de 8 mm de espesor como mínimo u otra protección metálica equivalente, de anchura igual al menos al diámetro de la conducción y de todas formas no inferior a 0,50 m.

Análoga medida de protección debe aplicarse en el caso de que no sea posible tener el punto de cruzamiento a distancia igual o superior a 1 m de un empalme del cable.

En el paralelismo entre cables de energía y conducciones metálicas enterradas se debe mantener en todo caso una distancia mínima de seguridad de:

- 0.50 m para gasoductos.
- 0.30 m para otras conducciones.

Siempre que sea posible, en las instalaciones nuevas la distancia en proyección horizontal entre cable de energía y conducciones metálicas enterradas colocadas paralelamente entre sí no debe ser inferior a:

- a) 3 m en el caso de conducciones a presión máxima igual o superior a 25 atm.; dicho mínimo se reduce a 1 m en el caso de que el tramo de conducción interesada esté contenida en una protección de no más de 100 m.
- b) 1 m en el caso de conducciones a presión máxima inferior a 25 atm.

En el caso de cruzamientos entre líneas eléctricas subterráneas y líneas de telecomunicación subterráneas, el cable de energía debe, normalmente, estar situado por debajo del cable de telecomunicación. La distancia mínima entre la generatriz externa de cada uno de los cables no debe ser inferior a 0,50 m. El cable colocado superiormente debe estar protegido por un tubo de hierro de 1 m de largo como mínimo y de tal forma que se garantice que la distancia entre las generatrices exteriores de los cables, en las zonas no protegidas, se mayor que la mínima establecida en el caso de paralelismo, que se indica a continuación, medida en proyección horizontal. Dicho tubo, de hierro debe estar protegido contra la corrosión y presentar una adecuada resistencia mecánica; su espesor no será inferior a 2 mm.

En donde por justificadas exigencias técnicas no pueda ser respetada la mencionada distancia mínima, sobre el cable inferior debe ser aplicada una protección análoga a la indicada para el cable superior. En todo caso la distancia mínima entre los dos dispositivos de protección no debe ser inferior a 0.10 m. El cruzamiento no debe efectuarse en correspondencia con una conexión del cable de telecomunicación y no debe de haber empalmes sobre el cable de energía a una distancia inferior a 1 m.

En el caso de paralelismo entre líneas eléctricas subterráneas y líneas de telecomunicación subterráneas, estos cables deben estar a la mayor distancia posible entre sí. En donde existan dificultades técnicas importantes, se pueden admitir, excepto en lo indicado posteriormente, una distancia mínima en proyección sobre un plano horizontal, entre los puntos más próximos de las generatrices de los cables, no inferior a 0.50 m en cables interurbanos y a 30 cm en cables urbanos.

Se puede admitir incluso una distancia inferior a 0.15 m a condición de que el cable de energía sea fácil y rápidamente separado, y eficazmente protegido mediante tubos de hierro de adecuada resistencia mecánica y 2 mm de espesor como mínimo, protegido contra la corrosión.

En el caso de paralelismo con cables de comunicación interurbana, dicha protección se refiere también a estos últimos.

Estas protecciones pueden no utilizarse, respetando la distancia mínima de 0.15 m, cuando el cable de energía se encuentra en una cota inferior a 0.50 m respecto a la del cable de telecomunicación.

Las reducciones mencionadas no se aplican en el caso de paralelismo con cables coaxiales, para los cuales es taxativa la distancia mínima de 0.50 m medida sobre la proyección horizontal.

En cuanto a los fenómenos inductivos debidos a eventuales defectos en los cables de energía, la distancia mínima entre los cables o la longitud máxima de los cables situados paralelamente está limitada con la condición de que la f.e.m. inducida sobre el cable de telecomunicación no supere el 60% de la mínima tensión de prueba a tierra de la parte de la instalación metálicamente conectada al cable de telecomunicación.

En el caso de galerías practicables la colocación de los cables de energía y de telecomunicación se hace sobre apoyos diferentes, con objeto de evitar cualquier posibilidad de contacto directo entre los cables.

4.2.6. Transporte de bobinas de cables.

La carga y descarga, sobre camiones o remolques apropiados, se hará siempre mediante una barra que pase por el orificio central de la bobina.

Bajo ningún concepto se podrá retener la bobina con cuerdas, cables o cadenas que abracen la bobina y se apoyen sobre la capa exterior del cable enrollado; asimismo no se podrá dejar caer la bobina al suelo desde un camión o remolque.

Cuando se desplace la bobina por tierra rodándola, habrá que fijarse en el sentido de rotación, generalmente indicado con una flecha, con el fin de evitar que se afloje el cable enrollado en la misma.

Las bobinas no deben almacenarse sobre un suelo blando.

Antes de empezar el tendido del cable se estudiará el lugar más adecuado para colocar la bobina con objeto de facilitar el tendido. En el caso de suelo con pendiente es preferible realizar el tendido en sentido descendente.

Para el tendido la bobina estará siempre elevada y sujeta por barra y gatos adecuados al peso de la misma y dispositivos de frenado.

4.2.7. Tendido de cables.

Los cables deben ser siempre desenrollados y puestos en su sitio con el mayor cuidado evitando que sufran torsión, hagan bucles, etc. y teniendo siempre en cuenta que el radio de curvatura del cable debe ser superior a 20 veces su diámetro durante su tendido y superior a 10 veces su diámetro una vez instalado. En todo caso el radio de curvatura del cable no debe ser inferior a los valores indicados en las Normas UNE correspondientes relativas a cada tipo de cable.

Cuando los cables se tienden a mano los operarios estarán distribuidos de una manera uniforme a lo largo de la zanja.

También se puede tender mediante cabestrantes tirando del extremo del cable al que se le habrá adaptado una cabeza apropiada y con un esfuerzo de tracción por milímetro cuadrado de



conductor que no debe pasar del indicado por el fabricante del mismo. Será imprescindible la colocación de dinamómetros para medir dicha tracción.

El tendido se hará obligatoriamente por rodillos que puedan girar libremente y contruidos de forma que no dañen al cable.

Durante el tendido se tomarán precauciones para evitar que el cable no sufra esfuerzos importantes ni golpes ni rozaduras.

No se permitirá desplazar lateralmente el cable por medio de palancas u otros útiles; deberá hacerse siempre a mano.

Solo de manera excepcional se autorizará desenrollar el cable fuera de la zanja siempre bajo la vigilancia del Director de Obra.

Cuando la temperatura ambiente sea inferior a cero grados no se permitirá hacer el tendido del cable debido a la rigidez que toma el aislamiento.

No se dejará nunca el cable tendido en la zanja abierta sin haber tomado antes la precaución de cubrirlo con una capa de 10 cm de arena fina y la protección de rasilla.

La zanja en toda su longitud deberá estar cubierta con una capa fina en el fondo antes de proceder al tendido del cable.

En ningún caso se dejarán los extremos del cable en la zanja sin haber asegurado antes una buena estanqueidad de los mismos.

Cuando dos cables que se canalicen vayan a ser empalmados, se solaparán al menos en una longitud de 0.50 m.

Las zanjas se recorrerán con detenimiento antes de tender el cable para comprobar que se encuentran sin piedras u otros objetos duros que puedan dañar a los cables en su tendido.

Si con motivo de las obras de canalización aparecieran instalaciones de otros servicios; se tomarán todas las precauciones para no dañarlas, dejándolas al terminar los trabajos en las mismas condiciones en que se encontraban primitivamente.

Si involuntariamente se causara alguna avería en dichos servicios, se avisará con toda urgencia al Director de Obra y a la Empresa correspondiente con el fin de que procedan a su reparación. El encargado de la obra por parte del Contratista deberá conocer la dirección de los servicios públicos así como su número de teléfono para comunicarse en caso de necesidad.

Si las pendientes son muy pronunciadas y el terreno es rocoso e impermeable, se corre el peligro de que la zanja de canalización sirva de drenaje originando un arrastre de arena que sirve de lecho a los cables. En este caso se deberá entubar la canalización asegurada con cemento en el tramo afectado.

En el caso de canalizaciones con cables unipolares:

- a) Se recomienda colocar en cada metro y medio por fase y en el neutro unas vueltas de cinta adhesiva para indicar el color distintivo de cada conductor.
- b) Cada metro y medio, envolviendo las tres fases de M.T. o las tres fases y el neutro de B.T., se colocará una sujeción que agrupe dichos conductores y los mantenga unidos.

Nunca se pasarán dos circuitos de M.T., bien cables tripolares o bien cables unipolares, por un mismo tubo.

Se evitarán en lo posible las canalizaciones con grandes tramos entubados y si esto no fuera posible se construirán arquetas intermedias en los lugares marcados en el Proyecto o, en su defecto, donde señale el Director de Obra.

Una vez tendido el cable los tubos se taparán con yute y yeso, de forma que el cable quede en la parte superior del tubo.

4.2.8. Arquetas registro

Las arquetas serán de los tipos normalizados por la Cía suministradora, tal y como se indican en planos. Las arquetas de alumbrado público serán de las características que se indican en planos.

Se construirán con ladrillo de medio pie, e irán enlucidas interiormente con mortero de cemento a excepción del fondo que se dejará en terreno natural para facilitar el drenaje del agua.

La embocadura de la arqueta se hará con ladrillo de 1 pie para poder soportar el marco de angular de la tapa, tendrá un espesor de al menos 0,30 m.

Para cerrar la arqueta se utilizarán tapas de fundición, normales o reforzadas. Las tapas de fundición reforzadas se colocarán en los lugares que puedan ser transitados por vehículos.

La distancia máxima entre arquetas será de 40 m.

4.2.9. Señalización.

Todo cable o conjunto de cables debe estar señalado por una cinta de atención de acuerdo con la Recomendación UNESA 0205 colocada como mínimo a 0,20 m por encima del ladrillo. Cuando los cables o conjuntos de cables de categorías de tensión diferentes estén superpuestos, debe colocarse dicha cinta encima de cada uno de ellos.

4.2.10. Identificación.

Los cables deberán llevar marcas que indiquen el nombre del fabricante, el año de fabricación y sus características.

4.2.11. Cierre de zanjas.

El cierre de las zanjas deberá hacerse por capas sucesivas de 10 cm de espesor, las cuales serán apisonadas y regadas si fuese necesario con el fin de que quede suficientemente consolidado el terreno.

El Contratista será responsable de los hundimientos de tierra que se produzcan por la deficiente realización de esta operación y, por lo tanto, serán de su cuenta las posteriores reparaciones que tengan que ejecutarse.

La carga y transporte a vertederos de las tierras sobrantes está incluida en la misma unidad de obra que el cierre de las zanjas con objeto de que el apisonado sea lo mejor posible.

CAPITULO V. PRUEBAS PARA LAS RECEPCIONES.

5.1. Recepción Provisional.

Terminadas las obras e instalaciones se procederá a la recepción provisional de las mismas, previa verificación de las siguientes pruebas:

- Caídas de Tensión
- Equilibrio de cargas
- Medición del aislamiento
- Medición de tierras
- Medición del factor de potencia
- Mediciones luminotécnicas
- Comprobación de la separación entre puntos de luz
- Comprobación de las protecciones contra sobrecargas y cortacircuitos
- Comprobación de conexiones
- Verticalidad de los puntos de luz
- Horizontalidad de los puntos de luz

Las pruebas señaladas en el epígrafe anterior se realizarán en presencia del Director de Obra, que confrontarán las mismas, comprobando su ejecución y resultados.

Estas pruebas habrán de dar unos resultados no inferiores a los del proyecto y los preceptuados en el Reglamento Electrotécnico para Baja Tensión e Instrucciones Complementarias al mismo.

Si el resultado de las pruebas no fuera satisfactorio, La Dirección de Obra podrá optar entre su rechazo o la imposición de descuentos por obra defectuosa

Se levantará el acta de recepción provisional por triplicado firmada por el representante de la contrata y el Director de Obra.

5.2. Recepción definitiva.

Una vez recibidas provisionalmente las obras y durante el periodo de garantía de las mismas, que tendrá un plazo mínimo de un año a contar desde la fecha del Acta de Recepción Provisional, la labor de mantenimiento de las instalaciones de alumbrado público, correrá a cargo de la contrata, que subsanará cuantas deficiencias de todo tipo se observen, reparando o reponiendo en su caso, aquellos materiales y unidades de obra que puedan ser dañados, ya sea intencionadamente, accidentalmente o por su propio uso.

A tales efectos, la contrata establecerá la correspondiente vigilancia de las Instalaciones.

Transcurrido el plazo de garantía y antes de proceder a la Recepción definitiva de las instalaciones, se efectuará una comprobación del correcto funcionamiento de la misma. Se realizarán los mismos ensayos y comprobaciones definidas para la recepción provisional.

Una vez subsanadas, en su caso, las deficiencias observadas se girará visita de inspección a las instalaciones levantándose el Acta de Recepción Definitiva

A partir de la recepción definitiva de las instalaciones, se responsabilizará de la conservación y mantenimiento de las mismas al Excmo. Ayuntamiento de la localidad.

CAPÍTULO VI. MEDICIÓN Y VALORACIÓN DE LAS OBRAS.

Las mediciones y valoración de las obras se realizará conforme a los siguientes puntos:

- La medición y valoración de las obras ejecutadas se hará de acuerdo con la definición de unidades de obra que figura en el Cuadro de Precios nº 1.
- Los conceptos se suponen incluidos en los precios del cuadro nº 1.
- La medición y valoración de obras ejecutadas deberá referirse a unidades totalmente terminadas a juicio exclusivo de la Dirección de la Obra.



Excmo. Ayuntamiento
Almendralejo
Urbanismo

- Solamente en casos excepcionales se incluirán obras incompletas y acopios de materiales. Para las primeras se estará a la descomposición de precios que figura en el cuadro nº 2 y los segundos se valorarán como máximo, en el 75% del importe que les corresponde dentro de la descomposición de precios del cuadro nº 2.
- No serán de abono independiente los medios y obras auxiliares, los ensayos de los materiales y los detalles imprevistos por su minuciosidad.

CAPÍTULO VII. DISPOSICIONES FINALES.

- El contrato basado en el Pliego de prescripciones Técnicas Particulares, una vez aceptado tendrá respecto a su cumplimiento la misma fuerza y valor que una escritura pública.
- El número de hojas de que consta el presente Pliego de condiciones es de 14.

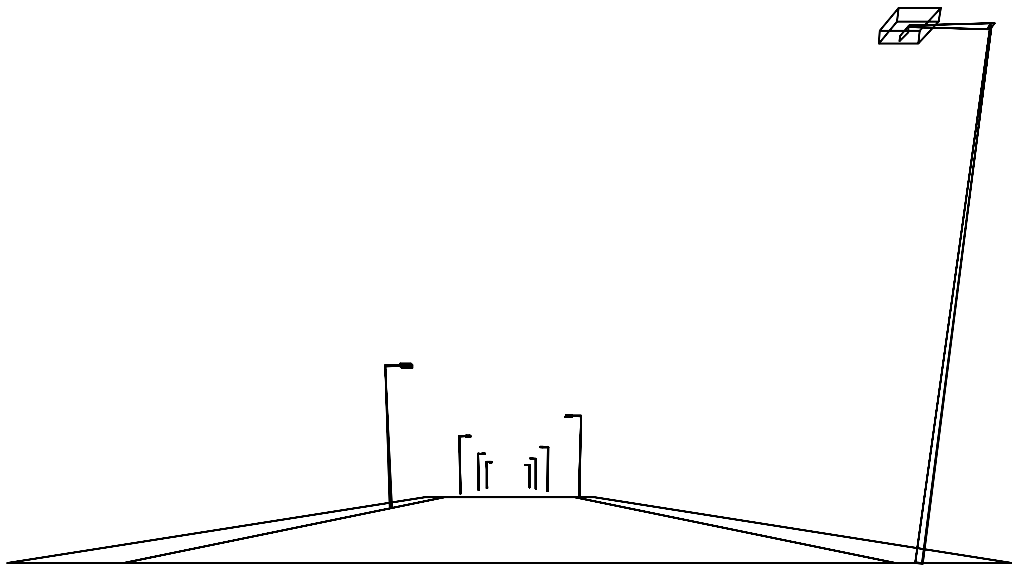
Almendralejo, marzo de 2010
El Ingeniero Industrial

Fdo: Francisco Rebollo Chacón



Excmo. Ayuntamiento
Almendralejo
Urbanismo

CÁLCULOS



Estudio Tresbolillo
Lámpara VSAP 150 W

Datos Proyecto :

1.1 Zona de Estudio

Superficie	Dimensiones [m]	Ángulo[°]	Color	Coefficiente Reflexión	Ilum.Medida [lux]	Luminancia Media [cd/m²]
Acera A_C1	40.00x2.50	Plano	RGB=219,54,36	55%	11	1.9
Calzada A_C1	40.00x16.60	Plano	RGB=126,126,126	C2 7.01%	21	1.2
Acera B_C1	40.00x2.50	Plano	RGB=219,54,36	55%	10	1.8

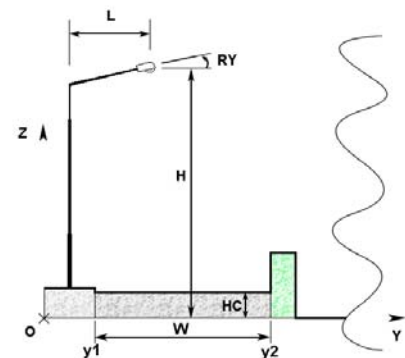
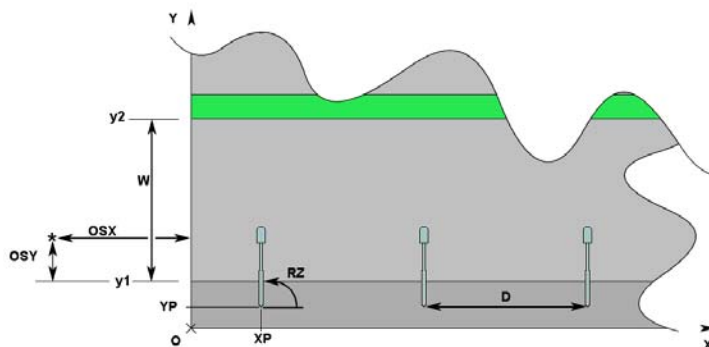
Dimensiones Paralelepípedo que incluye el Área [m]: 40.00x26.60x0.00

Datos del Vial

Zona	Tipo de Zona	Carril	Sentido de Marcha	Ancho [m] (W)	y1 [m]	y2 [m]	Pt.Cálc.Y (ILUM.)	Pt.Cálc.Y (LUMIN.)	h Zona [m] (HC)	color	TablaR	Coef.Refl. Factor q0
Acera A	Bicicletas/Peatone	Acera A_C1	Normal --->	2.50	0.00	2.50	3	3	0.00	RGB=219,54,36		55.00
Calzada A	Vehículos	Calzada A_C1	Normal --->	16.60	2.50	19.10	3	3	0.00	RGB=126,126,126	C2	7.01
Acera B	Bicicletas/Peatone	Acera B_C1	Normal --->	2.50	19.10	21.60	3	3	0.00	RGB=219,54,36		55.00

Datos de la Instalación (Archivo de Luminarias)

Nombre Fila	X 1er Poste [m] (XP)	Y 1er Poste [m] (YP)	h Poste [m] (H)	Núm. Postes	Interd. [m] (D)	Dim.Brazo [m] (L)	Incl.Lum. [°] (RY)	Rot.Brazo [°] (RZ)	Incl.Lat. [°] (RX)	Fact.Cons. [%]	Cod Lum.	Flujo [lm]	Ref.
Fila A	0.00	2.00	10.00	---	40.00	1.50	0	90	0	80.00	5086796	17500	A
Fila B	20.00	19.60	10.00	---	40.00	1.50	0	270	0	80.00	5086796	17500	A



Datos Proyecto :

1.2 Parámetros de Calidad de la Instalación

Superficie	Resultados	Medio	Mínimo	Máximo	Mín/Medio	Mín/Máx	Medio/Máx
Plano de Trabajo (h=0.00 m)	Iluminancia Horizontal (E)	18 lux	6 lux	29 lux	0.31	0.19	0.62

Tipo Cálculo

Sólo Dir. + Equipo

Confort Visual

Zona	Observador	Carril	Sr	Ti	UI	LAv	Uo
Calzada A	1) (x=-60.00 y=10.80)m (x=-23.38 y=6.65)m	Calzada A_C1	Sr=0.50	Ti=11.90	0.75	1.23	0.62
				Ti=11.90	0.75	1.23	0.62

Norma:

CIE 140

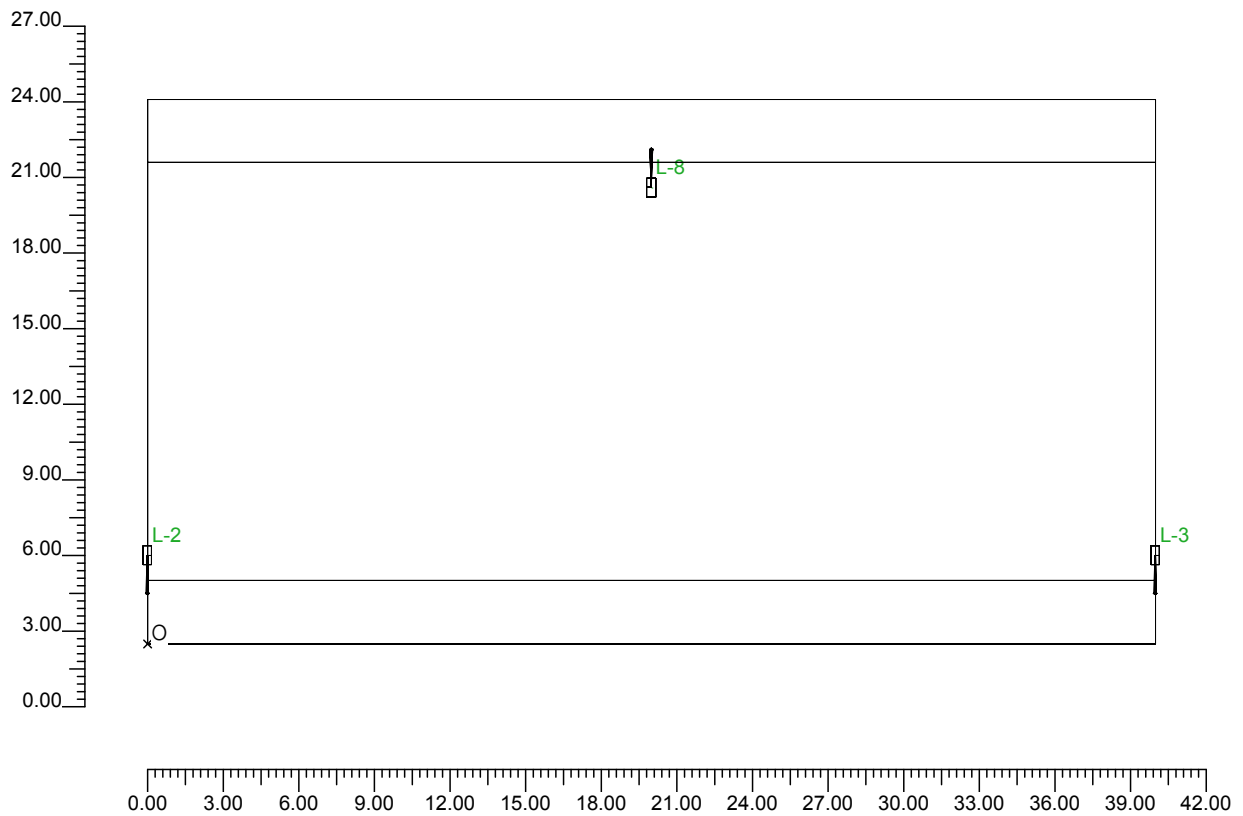
Contaminación Luminosa

Relación Media - Rn -	Intensidad Máxima
0.98 %	588 cd/klm

Vistas Proyecto:

2.1 Vista 2D en Planta

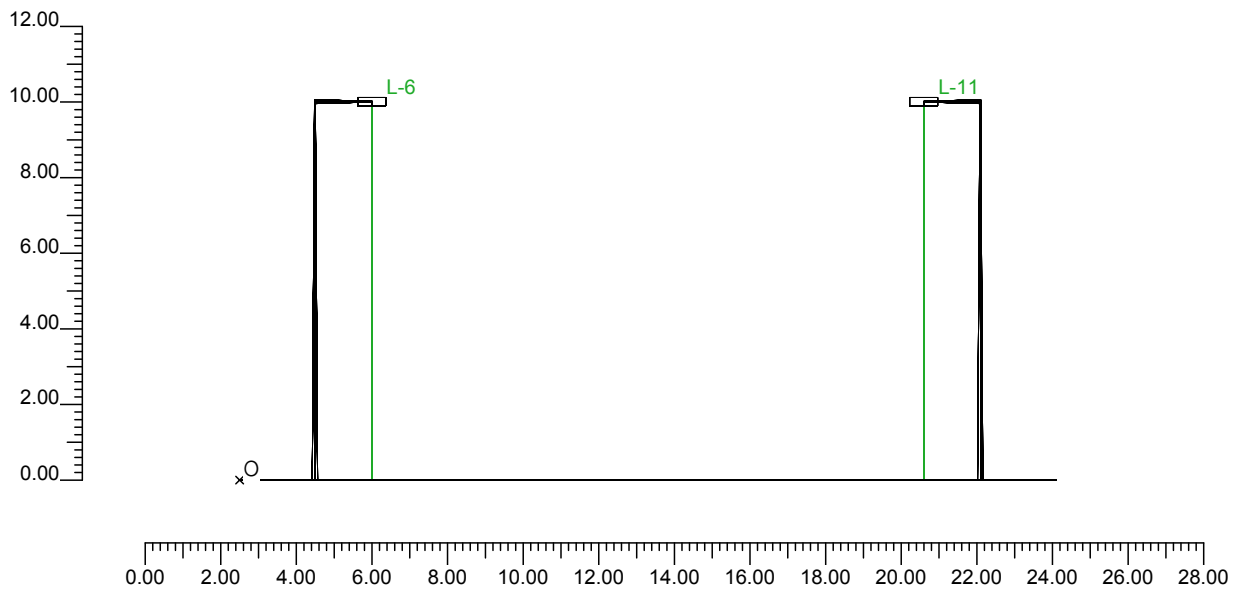
Escala 1/300



Vistas Proyecto:

2.2 Vista Lateral

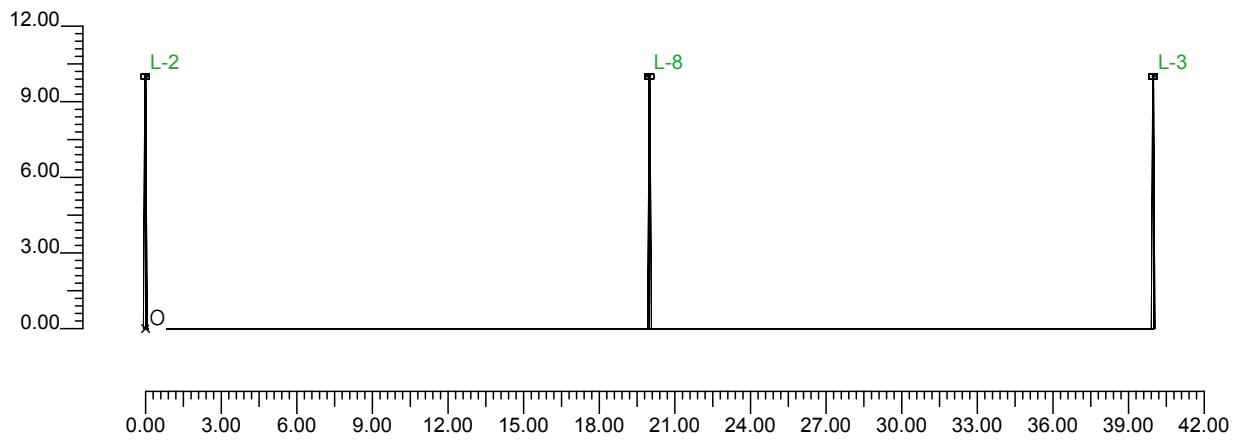
Escala 1/200



Vistas Proyecto:

2.3 Vista Frontal

Escala 1/300



Datos Luminarias :

3.1 Información Luminarias/Ensayos

Ref.	Línea	Nombre Luminaria (Nombre Ensayo)	Código Luminaria (Código Ensayo)	Luminarias N.	Ref.Lamp.	Lámparas N.
A	SYRMA MX	SYRMA MX 150 ST-SE (SYRMX 1xST150 E40 GTB H5VA)	5086796 (IW3477S)	11	LMP-A	1

3.2 Información Lámparas

Ref.Lamp.	Tipo	Código	Flujo [lm]	Potencia [W]	Color [°K]	N.
LMP-A	ST 150	Vsap-009	17500	150	2000	11

3.3 Tabla Resumen Luminarias

Ref.	Lum.	On	Posición Luminarias X[m] Y[m] Z[m]	Rotación Luminarias X[°] Y[°] Z[°]	Código Luminaria	Factor Cons.	Código Lámpara	Flujo [lm]
A	1	X	-40.00;3.50;10.00	0;0;-90	5086796	0.80	Vsap-009	1*17500
	2	X	0.00;3.50;10.00	0;0;-90		0.80		
	3	X	40.00;3.50;10.00	0;0;-90		0.80		
	4	X	80.00;3.50;10.00	0;0;-90		0.80		
	5	X	120.00;3.50;10.00	0;0;-90		0.80		
	6	X	160.00;3.50;10.00	0;0;-90		0.80		
	7	X	-20.00;18.10;10.00	0;0;90		0.80		
	8	X	20.00;18.10;10.00	0;0;90		0.80		
	9	X	60.00;18.10;10.00	0;0;90		0.80		
	10	X	100.00;18.10;10.00	0;0;90		0.80		
	11	X	140.00;18.10;10.00	0;0;90		0.80		

Tabla Resultados :

4.1 Valores de Iluminancia Horizontal sobre Plano de Trabajo

O (x:0.00 y:0.00 z:0.00)	Resultados	Medio	Mínimo	Máximo	Mín/Medio	Mín/Máx	Medio/Máx
DX:2.35 DY:1.20	Iluminancia Horizontal (E)	18 lux	6 lux	29 lux	0.31	0.19	0.62

Tipo Cálculo

Sólo Dir. + Equipo

Escala 1/300

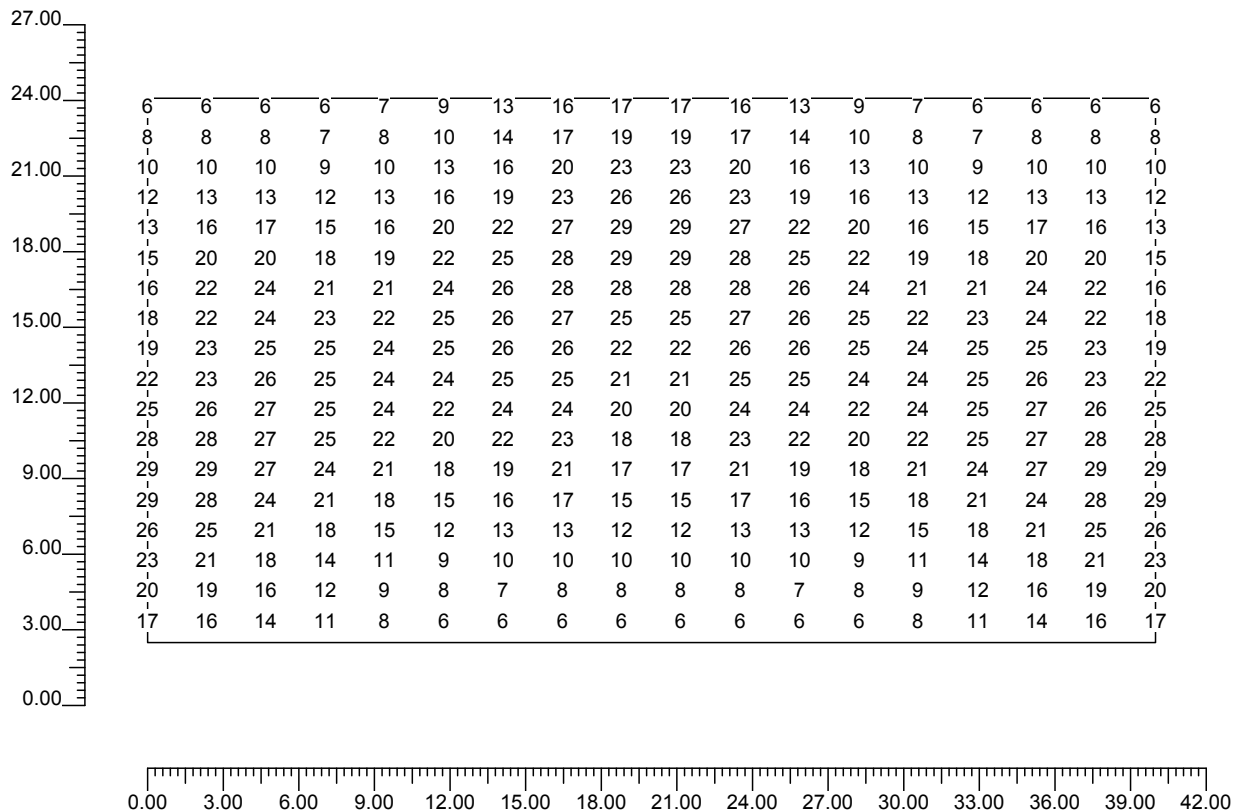


Tabla Resultados :

4.2 Valores de Iluminancia sobre:Calzada A

O (x:0.00 y:2.50 z:0.00)	Resultados	Medio	Mínimo	Máximo	Mín/Medio	Mín/Máx	Medio/Máx
DX:2.86 DY:5.53	Iluminancia Horizontal (E)	21 lux	14 lux	28 lux	0.68	0.50	0.74

Tipo Cálculo

Sólo Dir. + Equipo

Escala 1/300

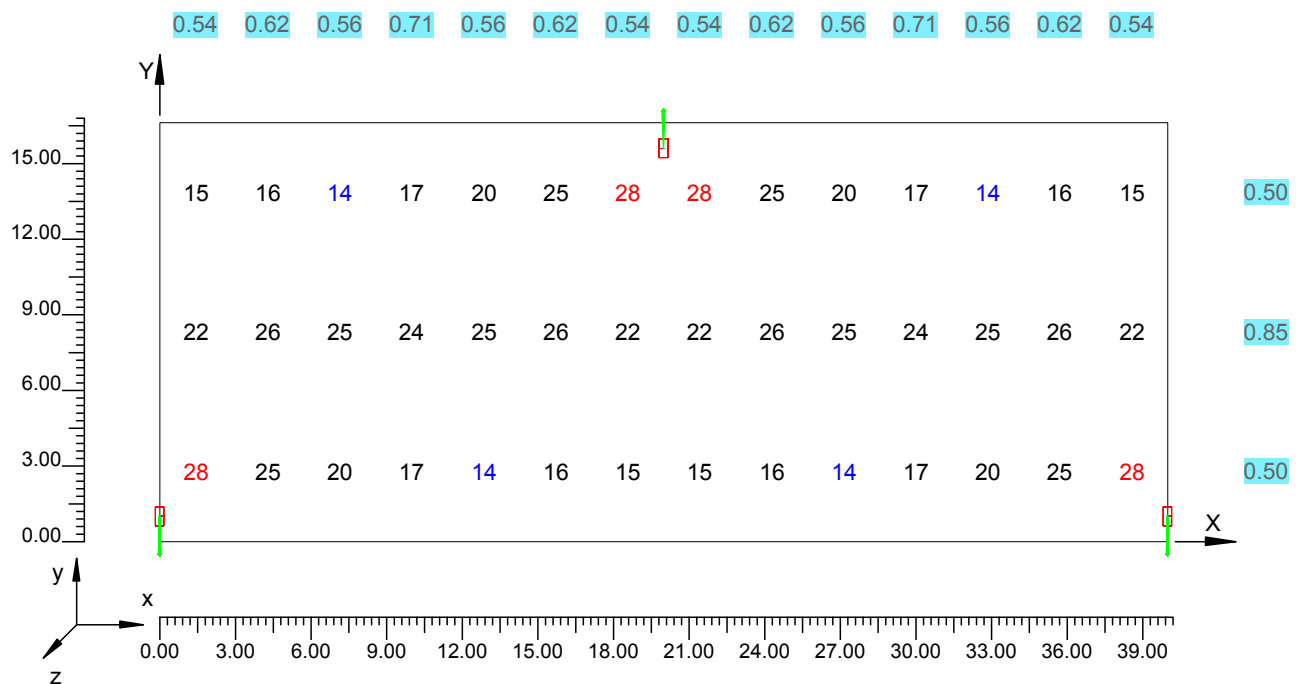


Tabla Resultados :

4.3 Curvas Isolux sobre:Calzada A 1

O (x:0.00 y:2.50 z:0.00)	Resultados	Medio	Mínimo	Máximo	Mín/Medio	Mín/Máx	Medio/Máx
DX:2.86 DY:5.53	Iluminancia Horizontal (E)	21 lux	14 lux	28 lux	0.68	0.50	0.74

Tipo Cálculo

Sólo Dir. + Equipo

Escala 1/300

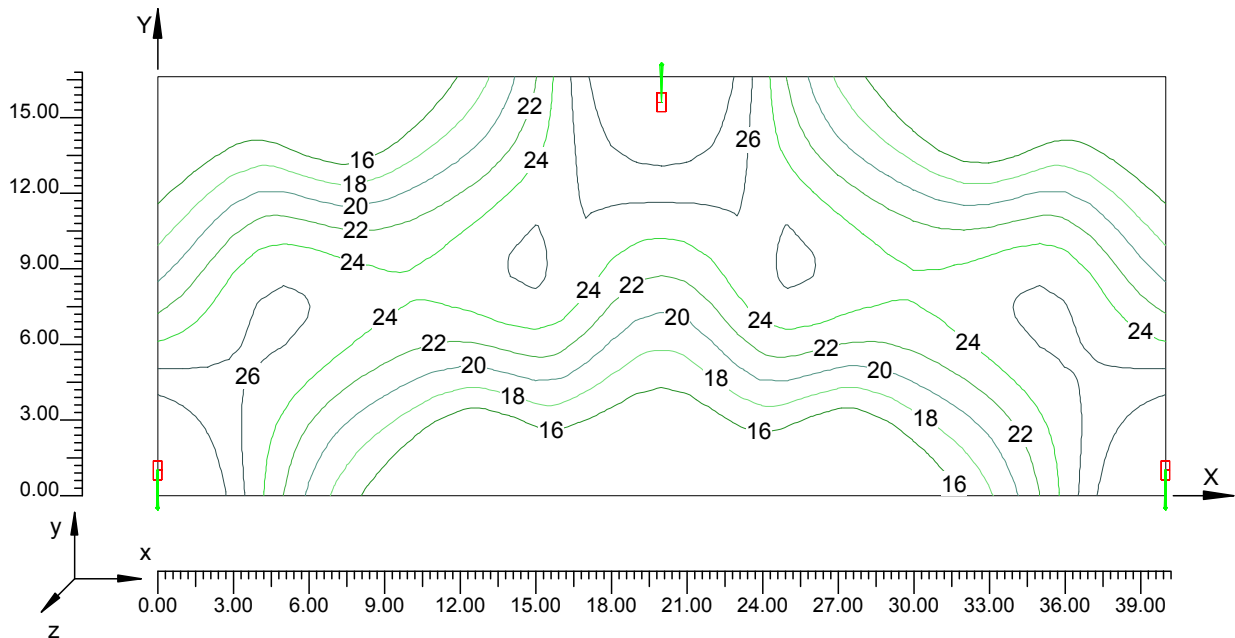


Tabla Resultados :

4.4 Diagrama de Iluminancia Spot sobre:Calzada A 1 1

O (x:0.00 y:2.50 z:0.00)	Resultados	Medio	Mínimo	Máximo	Mín/Medio	Mín/Máx	Medio/Máx
DX:2.86 DY:5.53	Iluminancia Horizontal (E)	21 lux	14 lux	28 lux	0.68	0.50	0.74

Tipo Cálculo

Sólo Dir. + Equipo

Escala 1/300

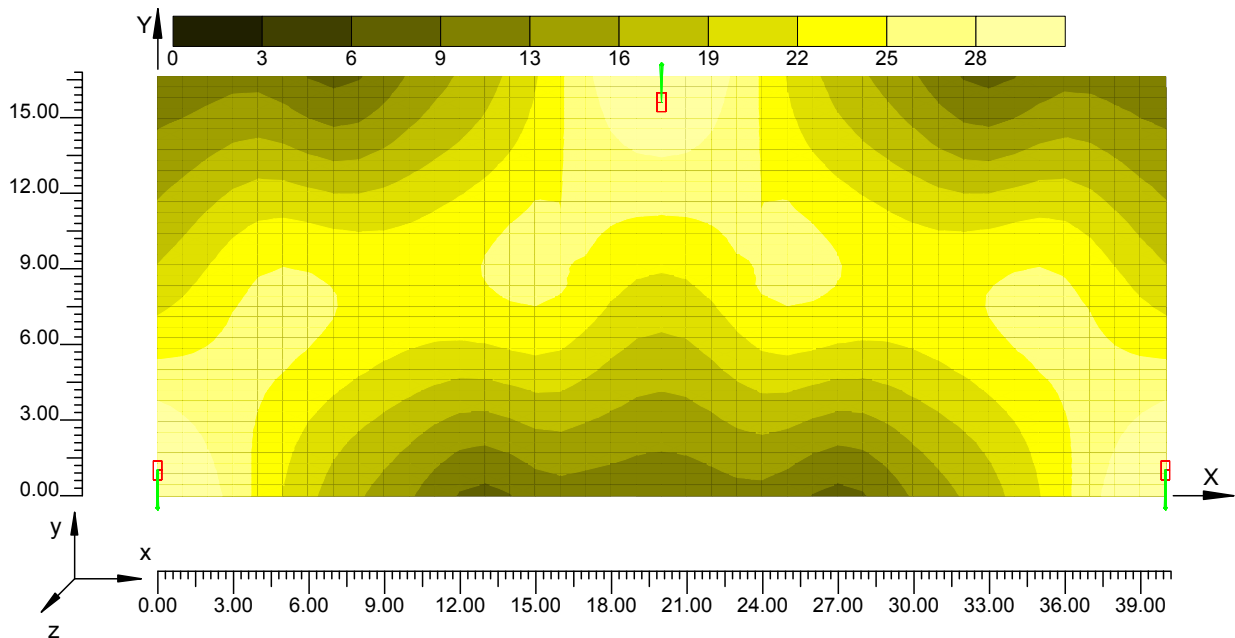


Tabla Resultados :

4.5 Curvas Isolux sobre:Calzada A 1 1 1

O (x:0.00 y:2.50 z:0.00)	Resultados	Medio	Mínimo	Máximo	Mín/Medio	Mín/Máx	Medio/Máx
DX:2.86 DY:5.53	Iluminancia Horizontal (E)	21 lux	14 lux	28 lux	0.68	0.50	0.74

Tipo Cálculo

Sólo Dir. + Equipo

Escala 1/300

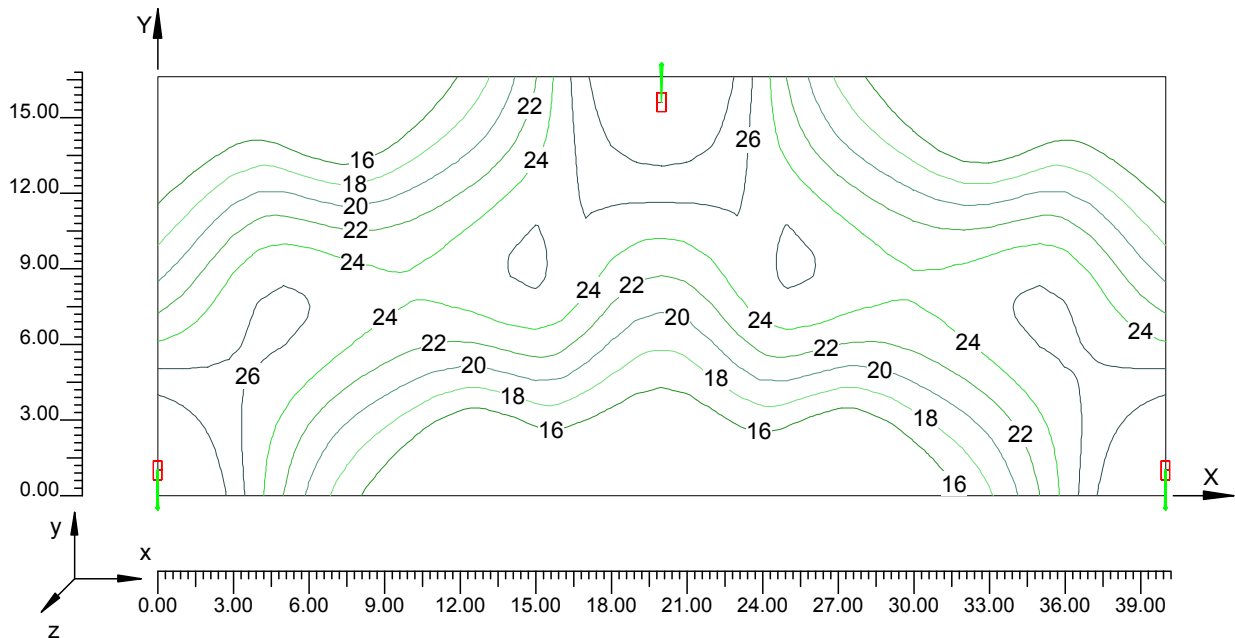


Tabla Resultados :

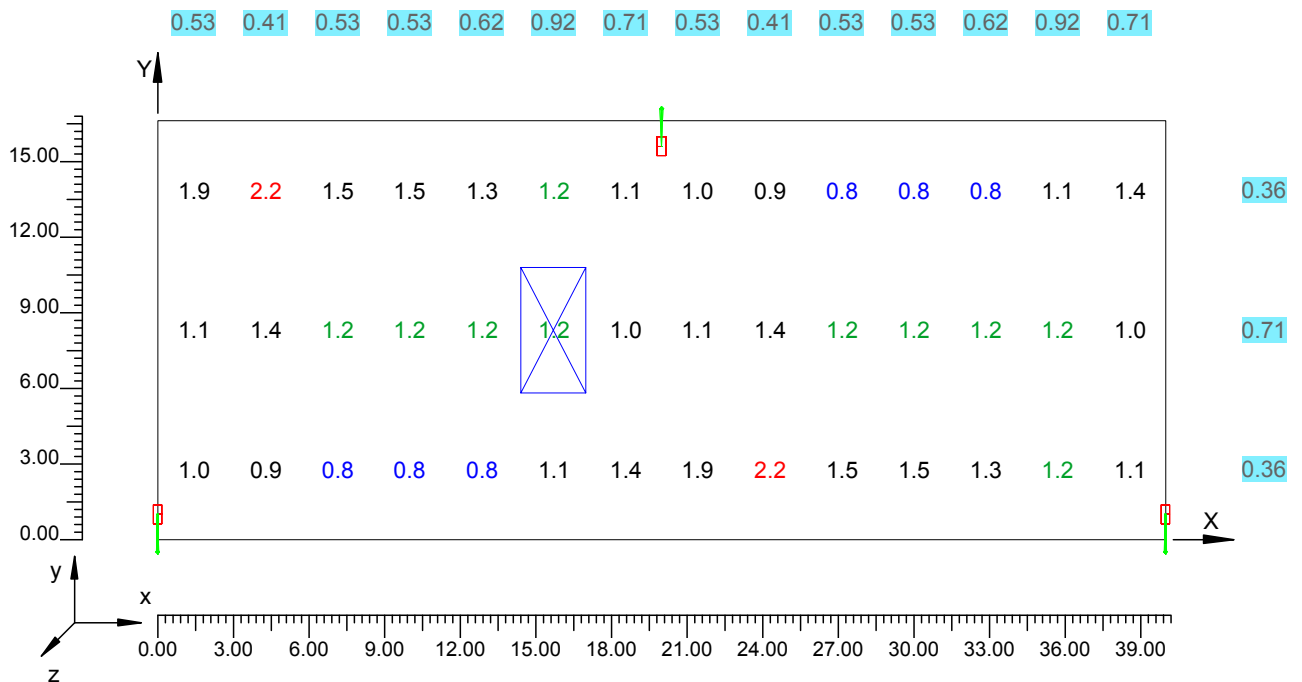
4.6 Valores de Luminancias sobre: Calzada A C1 Obs. 1(x=-60.00;y=10.80;z=1.50)m

O (x:0.00 y:2.50 z:0.00)	Resultados	Medio	Mínimo	Máximo	Mín/Medio	Mín/Máx	Medio/Máx
DX:2.86 DY:5.53	Luminancia (L)	1.2 cd/m ²	0.8 cd/m ²	2.2 cd/m ²	0.62	0.35	0.57

Tipo Cálculo

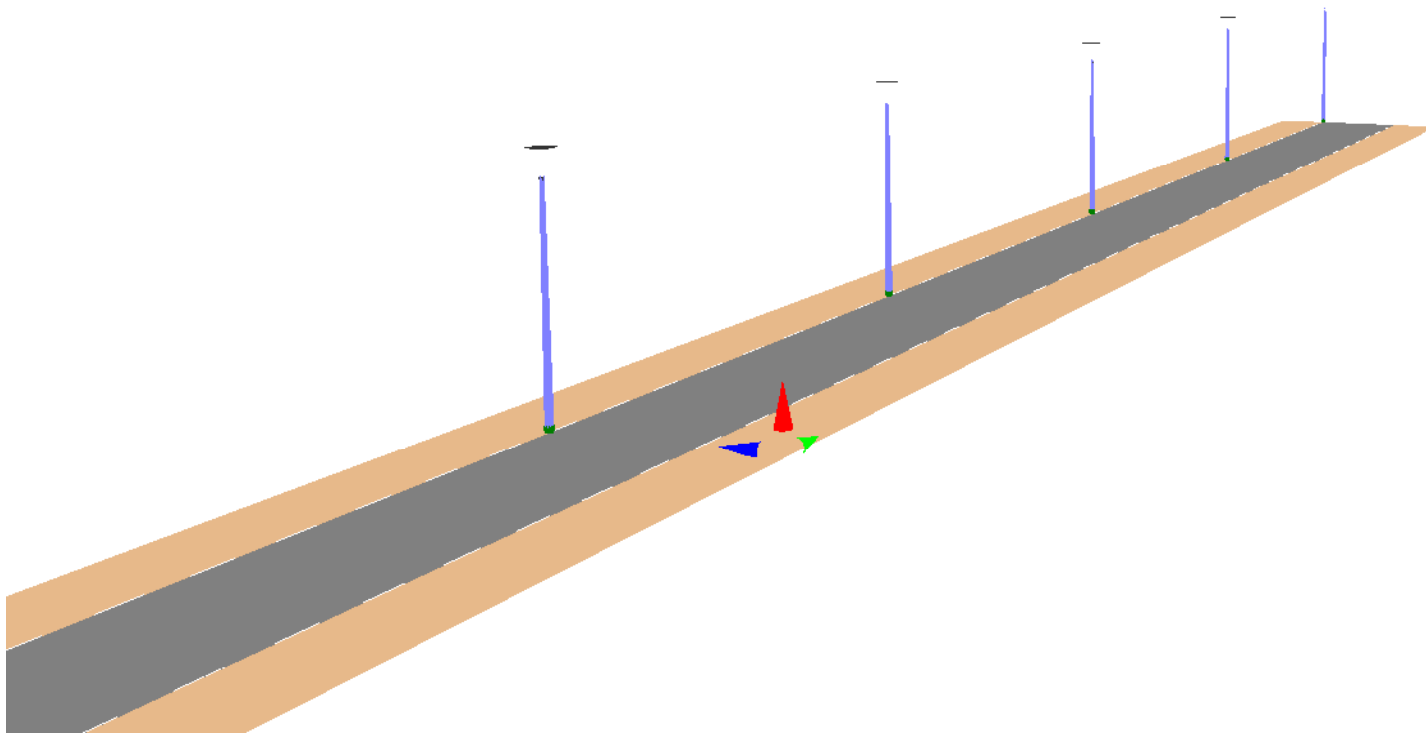
Sólo Dir. + Equipo

Escala 1/300



Índice:

Información General	1
1. Datos Proyecto	
1.1 Zona de Estudio	2
1.2 Parámetros de Calidad de la Instalación	2
2. Vistas Proyecto	
2.1 Vista 2D en Planta	4
2.2 Vista Lateral	5
2.3 Vista Frontal	6
3. Datos Luminarias	
3.1 Información Luminarias/Ensayos	7
3.2 Información Lámparas	7
3.3 Tabla Resumen Luminarias	7
4. Tabla Resultados	
4.1 Valores de Iluminancia Horizontal sobre Plano de Trabajo	8
4.2 Valores de Iluminancia sobre:Calzada A	9
4.3 Curvas Isolux sobre:Calzada A_1	10
4.4 Diagrama de Iluminancia Spot sobre:Calzada A_1_1	11
4.5 Curvas Isolux sobre:Calzada A_1_1_1	12
4.6 Valores de Luminancias sobre:Calzada A_C1 Obs. 1(x=-60.00;y=10.80;z=1.50)m	13



PROYECTO: Suárez Bárcenas

FECHA: 14-03-2010

Cliente:

Descripción:

Instalación:

Autor:

Calzada de Tipo C.I.E.: **C2**
Factor de reflexión: **0.07**

DISPOSICION DE LA CALZADA

Posición	Anchura	Tipo	Carriles
0.00	2.00	Acera	
2.00	3.50	Calzada	1
5.50	2.00	Acera	

LUMINARIAS Y LÁMPARAS SELECCIONADAS

Nº ID	LUMINARIA Modelo	Tipo	LÁMPARA	Flujo	F. MANTENIMIENTO			Uds.	Consumo
					FDLU	FDFL	FSL		
1	HAR-Class-3ER-1B-VTC	1x100W ST E40		8.70 klm	0.87	0.90	0.89	6	684 W

Potencia instalada	2.04 W/m ²
Eficiencia energética:	25.1 m ² ·lux/W
Eficiencia energética mínima:	19.4 m ² ·lux/W
Eficiencia energética de referencia:	28.3 m ² ·lux/W
Índice de eficiencia energética:	0.89
Índice de consumo energético ICE:	1.13
Clasificación energética:	C
Factor de utilización (fu):	0.27
Índice de deslumbramiento:	D6 (36)

DISPOSICION DE LUMINARIAS

Nº	Tipo	Interdistancia	Eje óptico	Apoyo	Altura	Modelo		
1	Unilateral	16.00	5.50	5.50	5.50	HAR-Class-3ER-1B-VTC - 1x100W ST E40		
		X	Y	Altura	Theta	Sigma	Alfa	
1		-16.00	5.50	5.50	0.00	0.00	0.00	100%
2		0.00	5.50	5.50	0.00	0.00	0.00	100%
3		16.00	5.50	5.50	0.00	0.00	0.00	100%
4		32.00	5.50	5.50	0.00	0.00	0.00	100%
5		48.00	5.50	5.50	0.00	0.00	0.00	100%
6		64.00	5.50	5.50	0.00	0.00	0.00	100%

RESUMEN DE ZONAS DE ESTUDIO

Nombre	Media	Um/Uo	Uex/UI	
Zona del plano de trabajo - Iluminancia	23.89 lux	0.43	0.25	SR = 73.65%
Zona del plano de trabajo - Luminancia - Observador 1	1.89 cd/m ²	0.66	0.74	Ti = 10.49G = 4.83
Zona del plano de trabajo - V. izquierdo - Iluminancia	6.38 lux	0.00	0.00	
Zona del plano de trabajo - V. derecho - Iluminancia	8.35 lux	0.07	0.02	

ULR (FHSinst): 0.00

ULOR: 0.00

Relación luminancia/iluminancia (L/E) (Observador 1): 0.08 cd/m²/lux

Zona: Zona del plano de trabajo

Matriz de iluminación horizontal: Valores en servicio en lux

Y/X(m)	0.80	2.40	4.00	5.60	7.20	8.80	10.40	12.00	13.60	15.20	UI
6.25	31	25	15	11	10	10	11	15	25	31	0.34
5.25	42	31	20	16	16	16	16	20	31	42	0.38
4.25	41	37	24	18	19	19	18	24	37	41	0.44
3.25	36	36	28	22	20	20	22	28	36	36	0.55
2.25	30	30	25	22	19	19	22	25	30	30	0.64
1.25	22	21	19	16	16	16	16	19	21	22	0.70
Ut	0.53	0.57	0.54	0.49	0.51	0.51	0.49	0.54	0.57	0.53	

Origen zona de estudio

Posición: X: 0.00 m Y: 0.00 m Z: 0.00 m

Iluminancia

Media: Emed = 23.89 lux

Mínima: Emin = 10.27 lux

Máxima: Emax = 41.79 lux

Uniformidades

Media: $U_{med} = E_{min}/E_{med} = 0.43$

Extrema: $U_{ex} = E_{min}/E_{max} = 0.25$

Relaciones acera/calzada

Acera izquierda $E_{mac1}/E_{mcalz} = 73.65\%$

Acera derecha $E_{mac2}/E_{mcalz} = 74.60\%$

Zona: Zona del plano de trabajo

Matriz de luminancias: Valores en servicio en cd/m² - Observador 1

Y/X(m)	0.80	2.40	4.00	5.60	7.20	8.80	10.40	12.00	13.60	15.20	UI
6.25	---	---	---	---	---	---	---	---	---	---	---
5.25	2.41	2.16	1.85	1.84	2.11	2.24	1.92	1.94	2.24	2.48	0.74
4.25	2.43	2.34	1.91	1.88	2.12	2.25	2.01	2.16	2.51	2.48	0.75
3.25	1.87	1.94	1.63	1.54	1.68	1.77	1.79	2.00	2.10	1.92	0.73
2.25	1.42	1.46	1.26	1.25	1.29	1.34	1.45	1.50	1.54	1.47	0.81
1.25	---	---	---	---	---	---	---	---	---	---	---
Ut	0.58	0.62	0.66	0.66	0.61	0.60	0.72	0.69	0.62	0.59	

Origen zona de estudio

Posición: X: 0.00 m Y: 0.00 m Z: 0.00 m

Observador

Posición: X: -60.00 m Y: 3.75 m Z: 1.50 m

Orientación: X: 26.00 m Y: 3.75 m Z: 0.00 m

Calzada con pavimento tipo: C2 (Qo = 0.07)

Media: $L_{med} = 1.89 \text{ cd/m}^2$

Mínima: $L_{min} = 1.25 \text{ cd/m}^2$

Máxima: $L_{max} = 2.51 \text{ cd/m}^2$

Uniformidades

General: $U_o = L_{min}/L_{med} = 0.66$

Longitudinal: $U_l = L_{min}/L_{max} = 0.74$

Parámetros de calidad de la instalación

Incremento de umbral $TI = 10.49 \%$

Zona: Zona del plano de trabajo - V. izquierdo

Matriz de iluminación vertical: Valores en servicio en lux

Z/X(m)	0.80	2.40	4.00	5.60	7.20	8.80	10.40	12.00	13.60	15.20	UI
6.00	0	0	0	0	0	0	0	0	0	0	-1.00
4.80	12	1	1	0	0	0	0	1	1	12	0.02
3.60	34	24	9	2	0	0	2	9	24	34	0.01
2.40	22	12	8	4	3	3	4	8	12	22	0.13
1.20	13	10	5	4	3	3	4	5	10	13	0.24
0.00	8	6	4	3	3	3	3	4	6	8	---
Ut	0.00	0.00	0.00	0.00	0.00	0.00	0.00	0.00	0.00	0.00	

Origen zona de estudio

Posición: X: 0.00 m Y: 7.50 m Z: 0.00 m

Iluminancia

Media: Emed = 6.38 lux

Mínima: Emin = 0.00 lux

Máxima: Emax = 34.31 lux

Uniformidades

Media: $U_{med} = E_{min}/E_{med} = 0.00$

Extrema: $U_{ex} = E_{min}/E_{max} = 0.00$

Observador

Posición: X: 0.00 Y: 0.00 Z: 0.00

Orientación: X: 86.00 Y: 0.00 Z: -1.50

Zona: Zona del plano de trabajo - V. derecho

Matriz de iluminación vertical: Valores en servicio en lux

Z/X(m)	15.20	13.60	12.00	10.40	8.80	7.20	5.60	4.00	2.40	0.80	UI
5.50	3	1	1	1	1	1	1	1	1	3	0.21
4.50	3	4	3	2	1	1	2	3	4	3	0.29
3.50	8	6	7	11	9	9	11	7	6	8	0.56
2.50	9	8	9	13	23	23	13	9	8	9	0.36
1.50	13	13	11	13	15	15	13	11	13	13	0.74
0.50	14	14	13	11	10	10	11	13	14	14	0.72
Ut	0.19	0.10	0.08	0.06	0.02	0.02	0.06	0.08	0.10	0.19	

Origen zona de estudio

Posición: X: 16.00 m Y: 0.00 m Z: 0.00 m

Iluminancia

Media: Emed = 8.35 lux

Mínima: Emin = 0.57 lux

Máxima: Emax = 23.14 lux

Uniformidades

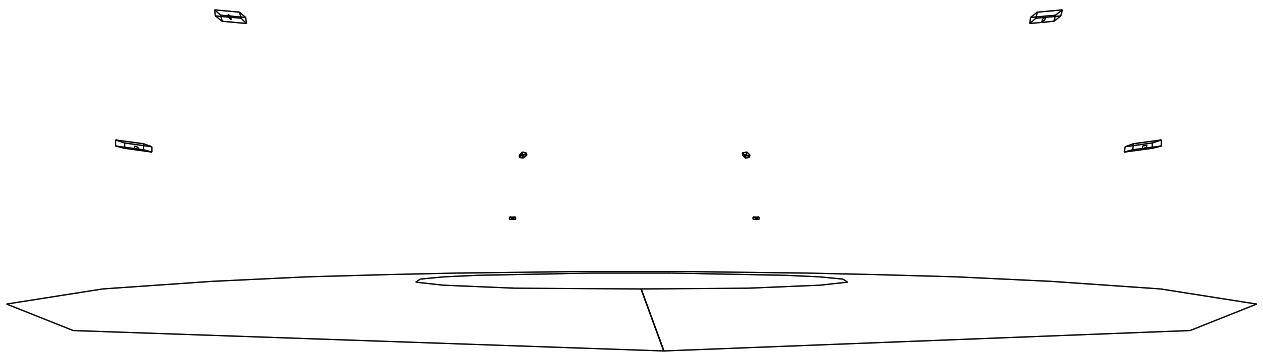
Media: $U_{med} = E_{min}/E_{med} = 0.07$

Extrema: $U_{ex} = E_{min}/E_{max} = 0.02$

Observador

Posición: X: 0.00 Y: 0.00 Z: 0.00

Orientación: X: 86.00 Y: 0.00 Z: -1.50



Nombre Proyecto:
Notas Instalación :

Cliente:
Notas:

PLAZA DE LA LIBERTAD
Rotonda
EXCMO. AYTO. ALMENDRALEJO

Datos Proyecto : PLAZA DE LA LIBERTAD

1.1 Zona de Estudio

Superficie	Dimensiones [m]	Ángulo[°]	Color	Coefficiente Reflexión	Ilum.Media [lux]	Luminancia Media [cd/m²]
Suelo	35.46x35.46	Plano	RGB=126,126,126	R3 7.01%	32	0.72

Dimensiones Paralelepípedo que incluye el Área [m]: 35.46x35.46x0.00
 Rejilla Puntos de Medida del Paralelepípedo [m]: dirección X 1.97 - Y 1.97
 Potencia Específica del Plano de Trabajo [W/m2] 1.895
 Potencia Espec. de Iluminación del Pl. de Trab. [W/(m2 * 100lux)] 5.897
 Potencia Total [kW]: 1.250

1.2 Parámetros de Calidad de la Instalación

Superficie	Resultados	Medio	Mínimo	Máximo	Mín/Medio	Mín/Máx	Medio/Máx
Plano de Trabajo (h=0.00 m)	Iluminancia Horizontal (E)	32 lux	23 lux	55 lux	0.71	0.42	0.59
Suelo	Iluminancia Horizontal (E)	32 lux	23 lux	55 lux	0.71	0.42	0.59

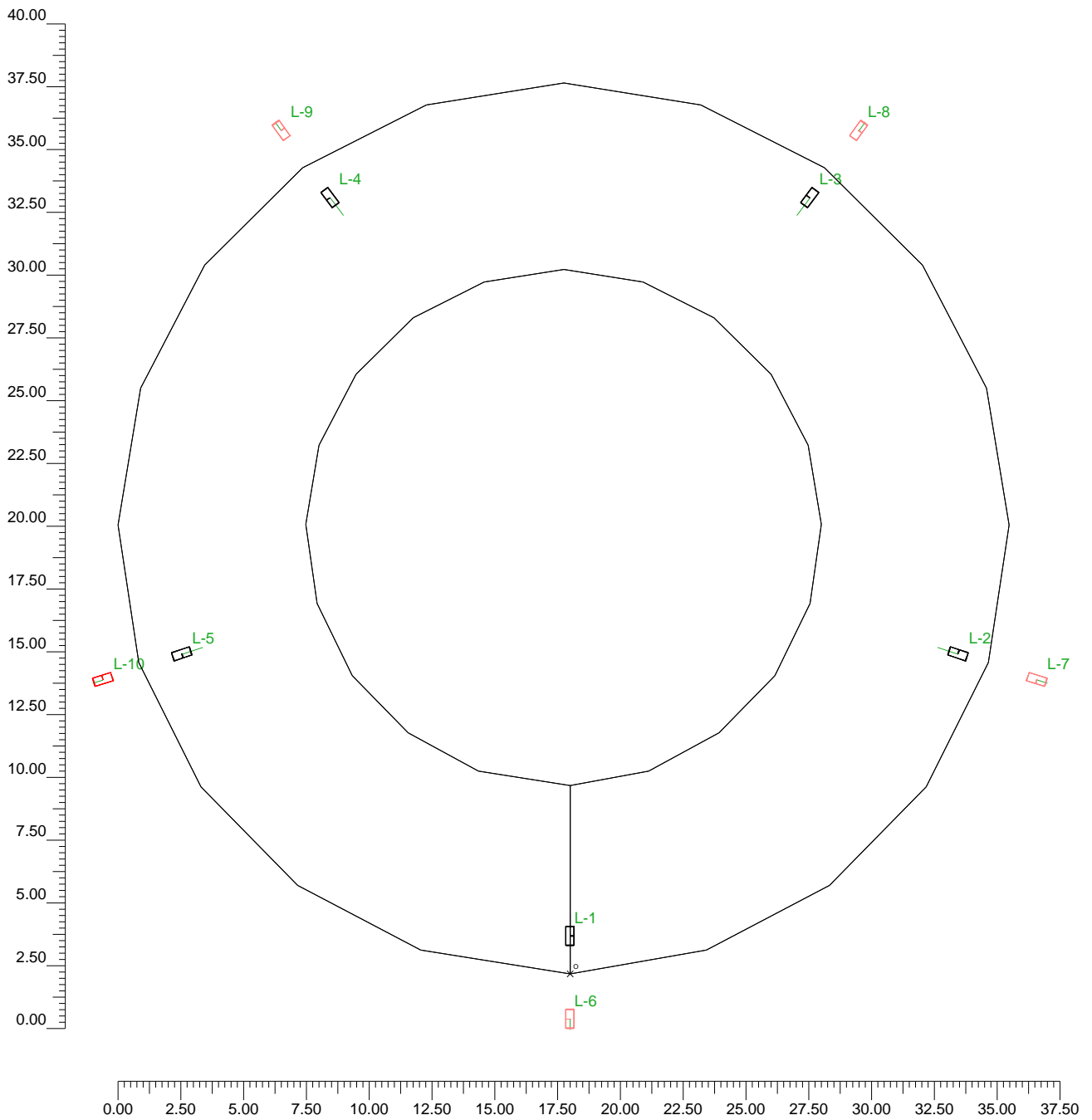
Tipo Cálculo

Sólo Dir.

Vistas Proyecto: PLAZA DE LA LIBERTAD

2.1 Vista 2D en Planta

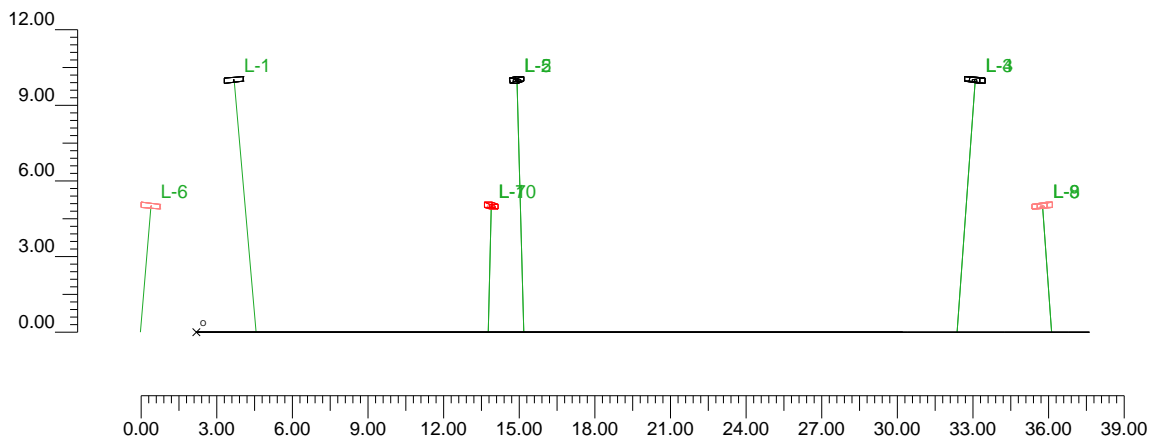
Escala 1/250



Vistas Proyecto: PLAZA DE LA LIBERTAD

2.2 Vista Lateral

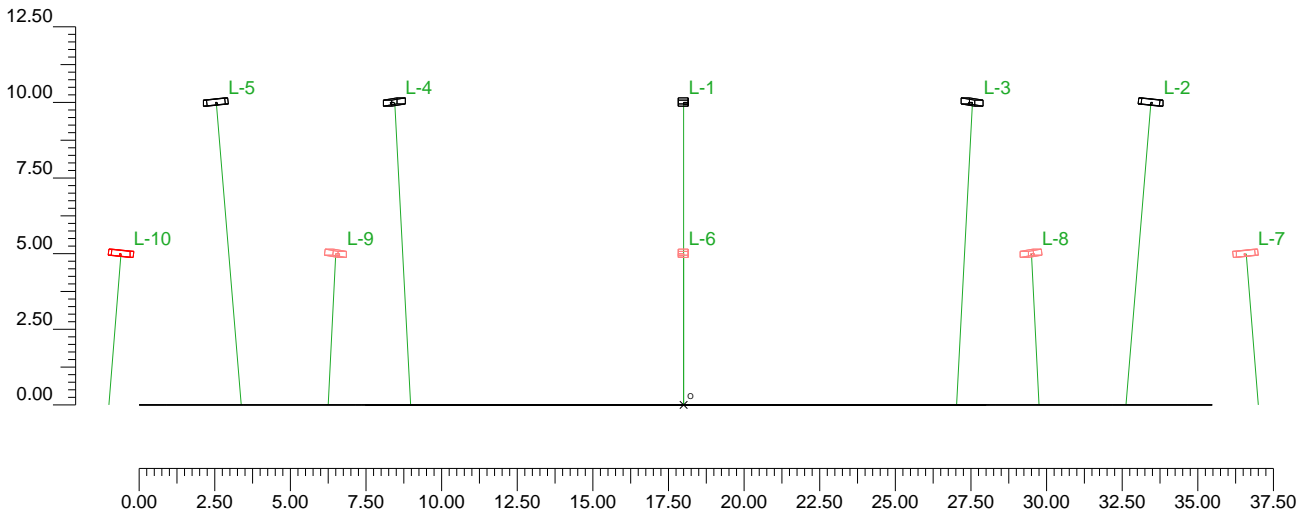
Escala 1/300



Vistas Proyecto: PLAZA DE LA LIBERTAD

2.3 Vista Frontal

Escala 1/250



Datos Luminarias : PLAZA DE LA LIBERTAD

3.1 Información Luminarias/Ensayos

Ref.	Línea	Nombre Luminaria (Nombre Ensayo)	Código Luminaria (Código Ensayo)	Luminarias N.	Ref.Lamp.	Lámparas N.
A	SYRMA MX	SYRMA MX 150 ST-SE-MT-ME (SYRMX 1xST150 E40 GTB H3VC)	5086706 (IW3469S)	5	LMP-A	1
B	SYRMA MX	SYRMA MX 100 ST-SE-MT-ME (SYRMX 1xST100 E40 GTB H3VC)	5086705 (IW3484S)	5	LMP-B	1

3.2 Información Lámparas

Ref.Lamp.	Tipo	Código	Flujo [lm]	Potencia [W]	Color [°K]	N.
LMP-A	ST 150	Vsap-009	17500	150	2000	5
LMP-B	-	Vmh-c-007	8700	100	3000	5

3.3 Tabla Resumen Luminarias

Ref.	Lum.	On	Posición Luminarias X[m] Y[m] Z[m]	Rotación Luminarias X[°] Y[°] Z[°]	Código Luminaria	Factor Cons.	Código Lámpara	Flujo [lm]
A	1	X	0.00;1.50;10.00	0;5;-90	5086706	0.80	Vsap-009	1*17500
	2	X	15.45;12.73;10.00	0;5;-18		0.80		
	3	X	9.55;30.90;10.00	0;5;54		0.80		
	4	X	-9.55;30.90;10.00	0;5;126		0.80		
	5	X	-15.45;12.73;10.00	-0;5;-162		0.80		
B	1	X	0.00;-1.80;5.00	0;5;90	5086705	0.80	Vmh-c-007	1*8700
	2	X	18.59;11.71;5.00	0;5;162		0.80		
	3	X	11.49;33.57;5.00	0;5;-126		0.80		
	4	X	-11.49;33.57;5.00	-0;5;-54		0.80		
	5	X	-18.59;11.71;5.00	0;5;18		0.80		

3.4 Tabla Resumen Enfoques

Torre	Fila	Columna	Ref. 2D	On	Posición Luminarias X[m] Y[m] Z[m]	Rotación Luminarias X[°] Y[°] Z[°]	Enfoques X[m] Y[m] Z[m]	R.Eje [°]	Factor Cons.	Ref.
			L-1	X	0.00;1.50;10.00	0;5;-90	-0.00;2.37;0.00	-90	0.80	A
			L-2	X	15.45;12.73;10.00	0;5;-18	14.62;13.00;0.00	-90	0.80	A
			L-3	X	9.55;30.90;10.00	0;5;54	9.04;30.19;0.00	-90	0.80	A
			L-4	X	-9.55;30.90;10.00	0;5;126	-9.04;30.19;0.00	-90	0.80	A
			L-5	X	-15.45;12.73;10.00	-0;5;-162	-14.62;13.00;0.00	-90	0.80	A
			L-6	X	0.00;-1.80;5.00	0;5;90	-0.00;-2.23;0.00	-90	0.80	B
			L-7	X	18.59;11.71;5.00	0;5;162	19.00;11.58;0.00	-90	0.80	B
			L-8	X	11.49;33.57;5.00	0;5;-126	11.75;33.92;0.00	-90	0.80	B
			L-9	X	-11.49;33.57;5.00	-0;5;-54	-11.75;33.92;0.00	-90	0.80	B
			L-10	X	-18.59;11.71;5.00	0;5;18	-19.00;11.58;0.00	-90	0.80	B

Tabla Resultados : PLAZA DE LA LIBERTAD

4.1 Valores de Iluminancia sobre:Suelo

O (x:-17.98 y:0.00 z:0.00)	Resultados	Medio	Mínimo	Máximo	Mín/Medio	Mín/Máx	Medio/Máx
DX:1.97 DY:1.97	Iluminancia Horizontal (E)	32 lux	23 lux	55 lux	0.71	0.42	0.59

Tipo Cálculo

Sólo Dir.

Escala 1/250

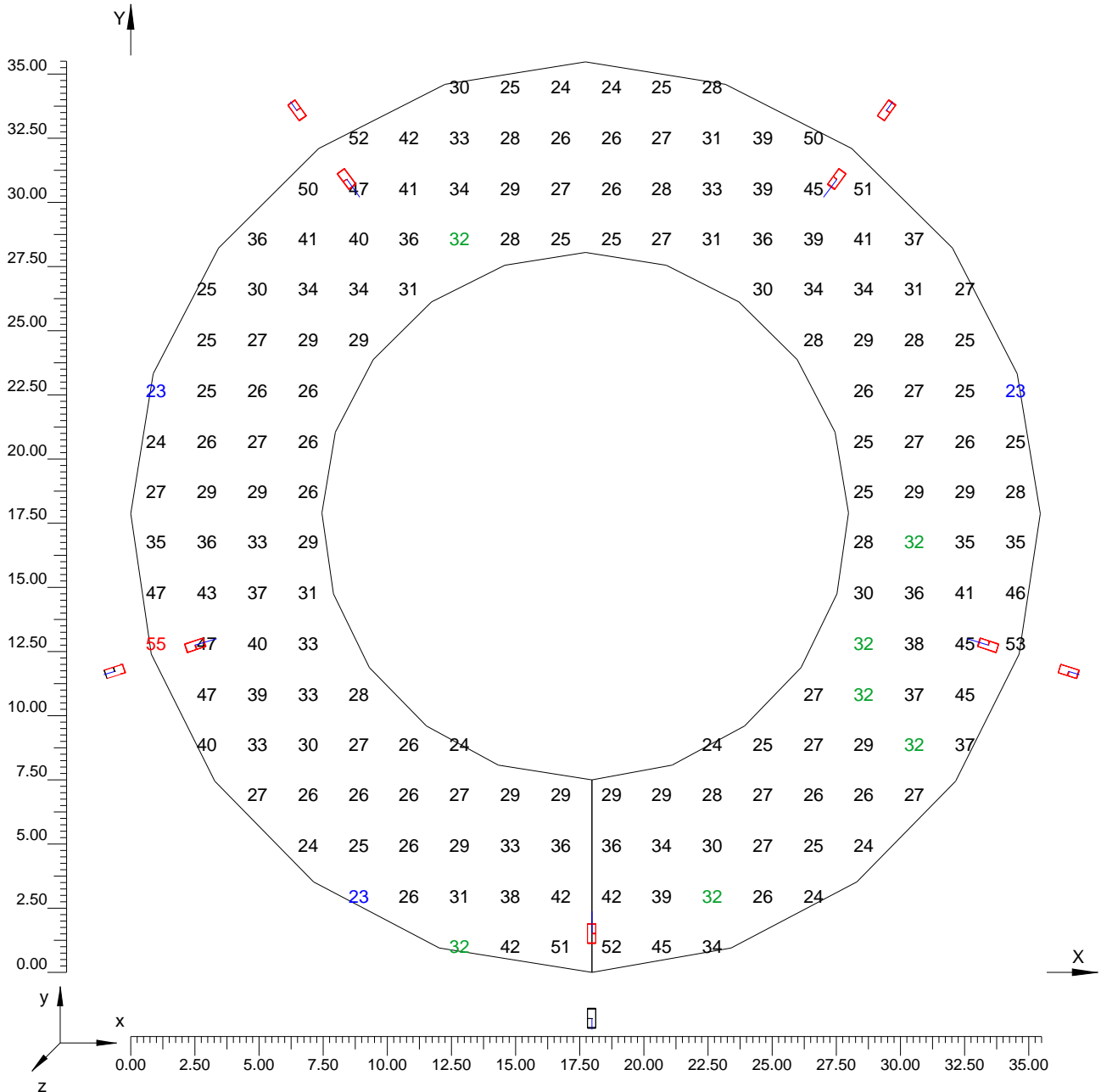


Tabla Resultados : PLAZA DE LA LIBERTAD

4.2 Curvas Isolux sobre:Suelo_1

O (x:-17.98 y:0.00 z:0.00)	Resultados	Medio	Mínimo	Máximo	Mín/Medio	Mín/Máx	Medio/Máx
DX:1.97 DY:1.97	Iluminancia Horizontal (E)	32 lux	23 lux	55 lux	0.71	0.42	0.59

Tipo Cálculo

Sólo Dir.

Escala 1/250

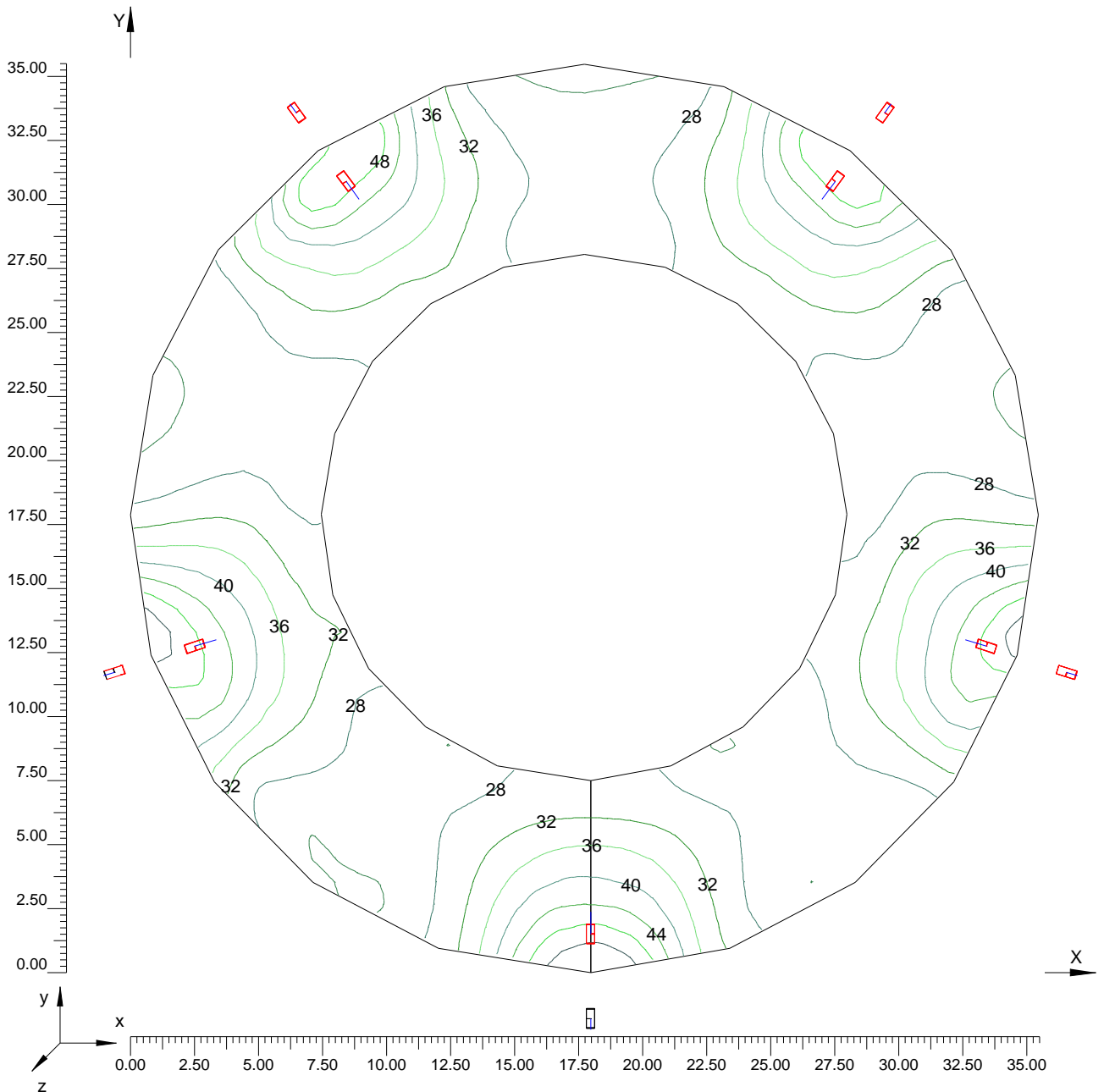


Tabla Resultados : PLAZA DE LA LIBERTAD

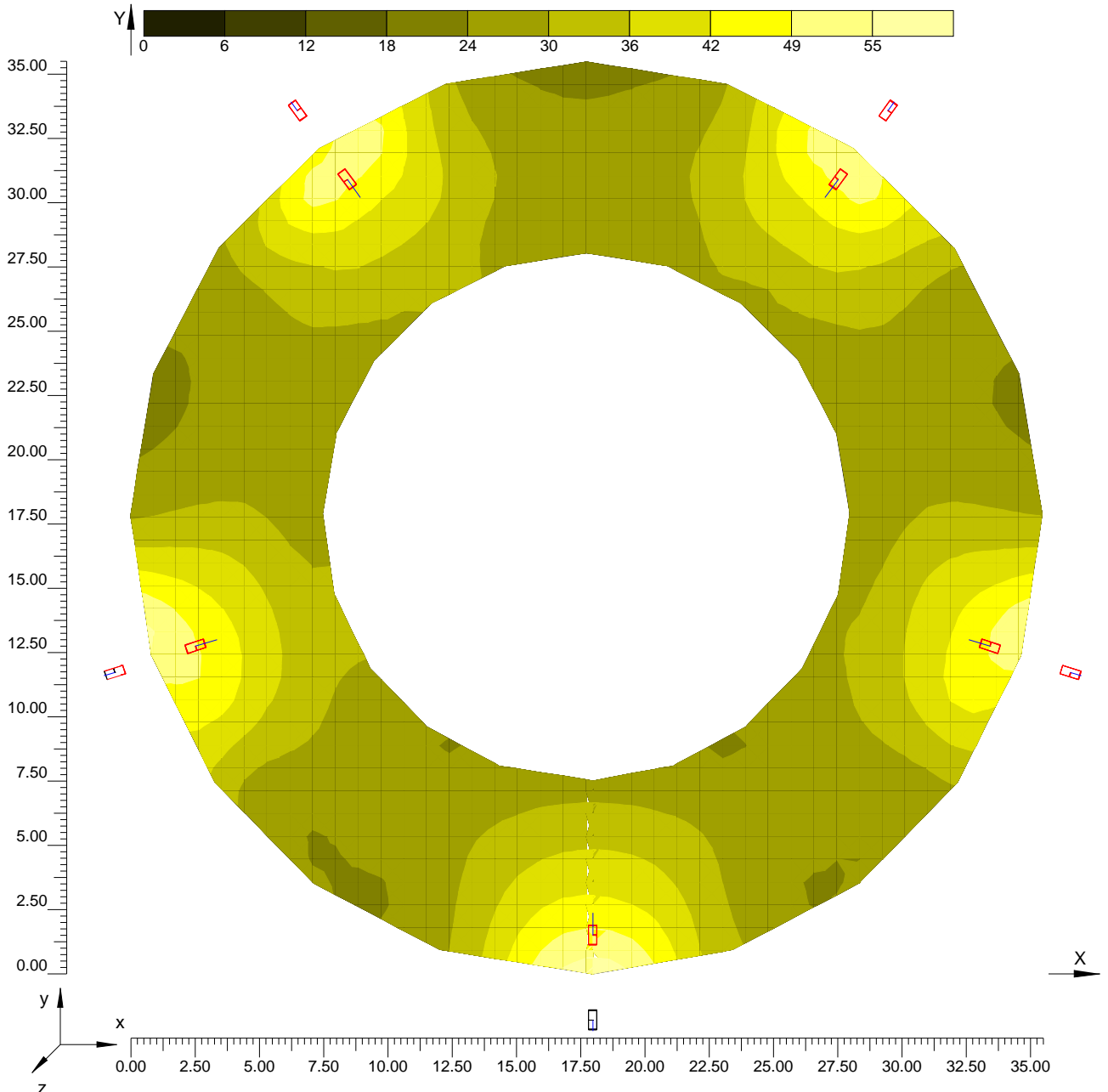
4.3 Diagrama de Iluminancia Spot sobre:Suelo_2

O (x:-17.98 y:0.00 z:0.00)	Resultados	Medio	Mínimo	Máximo	Mín/Medio	Mín/Máx	Medio/Máx
DX:1.97 DY:1.97	Iluminancia Horizontal (E)	32 lux	23 lux	55 lux	0.71	0.42	0.59

Tipo Cálculo

Sólo Dir.

Escala 1/250



Índice: PLAZA DE LA LIBERTAD

Información General	1
1. Datos Proyecto	
1.1 Zona de Estudio	2
1.2 Parámetros de Calidad de la Instalación	2
2. Vistas Proyecto	
2.1 Vista 2D en Planta	3
2.2 Vista Lateral	4
2.3 Vista Frontal	5
3. Datos Luminarias	
3.1 Información Luminarias/Ensayos	6
3.2 Información Lámparas	6
3.3 Tabla Resumen Luminarias	6
3.4 Tabla Resumen Enfoques	6
4. Tabla Resultados	
4.1 Valores de Iluminancia sobre:Suelo	7
4.2 Curvas Isolux sobre:Suelo_1	8
4.3 Diagrama de Iluminancia Spot sobre:Suelo_2	9

Proyecto: ALMENDRALEJO
Obra: Plaza de la Libertad

Datos Instalación

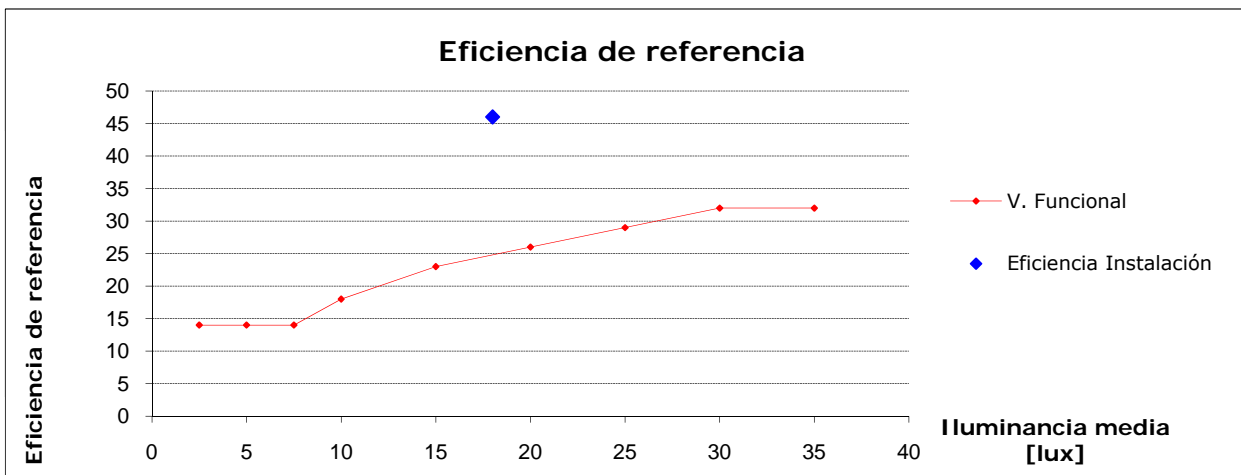
Luminaria: SYRMX 1xST150 E40 H5VA
Lámpara: Sodio Alta presión 150 W
Superficie Iluminada 864 m2
Iluminancia media Em 18 lux
Potencia instalada P 338 W
Factor de mantenimiento Fm 0,80 -
Factor de utilización Fu 0,55 -
Eficiencia de la lámpara El 116,7 lm/W

ITC-EA-01 Clasificación Energética

Eficiencia Instalación $\epsilon =$ 46,012 [(m2·lux)/W]

Eficiencia mínima= 16,5 **Eficiente**

Ef. de referencia= 24,8 [(m2·lux)/W]



Índice de eficiencia energética $I\epsilon:$ 1,86

Índice de consumo energético ICE= 0,54

CLASIFICACIÓN
A

Observaciones:

SISTEMA
STICK
100/200



**Columna de 10m fabricada en dos tramos,
con embellecedores diseñados para luminaria SYRMA.**

Materiales

Base:
chapa de acero al carbono.
Fuste:
chapa de acero al carbono.
Placa de asiento:
chapa de acero con refuerzo
anular, plana con cartelas.

Acabado

Base y fuste:
galvanizado por inmersión en
caliente y pintado.

Construcción

Formada por base y fuste.

Fijación luminaria

Manguito especial junto con
embellecedor para luminaria
SYRMA.

IP/IK

IP 3X.
Para conseguir IP44 es
necesario utilizar caja de
conexiones interna con IP44
(no suministrada con la columna).
IK10.

Observaciones

Se suministra con pernos de
anclaje y plantilla.
Luminarias no incluidas.

ACABADO

galvanizado y pintado

COLORES

estándar: base: negro forja
fuste: gris forja
consultar: especial y RAL bajo demanda

FUSTE

truncocónico

PUERTA DE REGISTRO

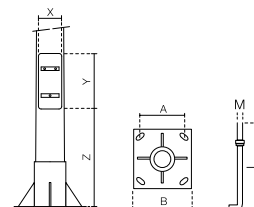
enrasada y con refuerzo interior

CERTIFICACIÓN

conforme a: **NORMA EN 40-5**

DATOS TÉCNICOS

ALTURA	Ø	PUERTA			PLACA DE ASIENTO		PERNOS	
		X	Y	Z	A	B	Métrica	Long.
10.000	88	130	300	550	350	500	M24	800

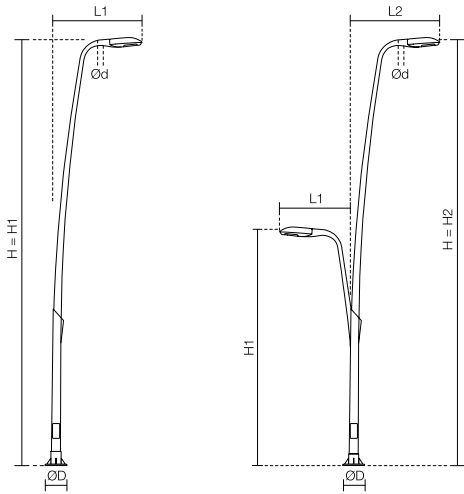


STICK 100

H (mm)	Ød	BRAZOS	ORIENT.	1er BRAZO			2o BRAZO			CÓDIGO	DESCRIPCIÓN
				H1	L1	ORI.	H2	L2	ORI.		
10.000	76	1	-	10000	2000	E	-	-	-	5-511032	STI 10 C d76 M24X800IEP1 1 10L1 1,65 E BS/GS

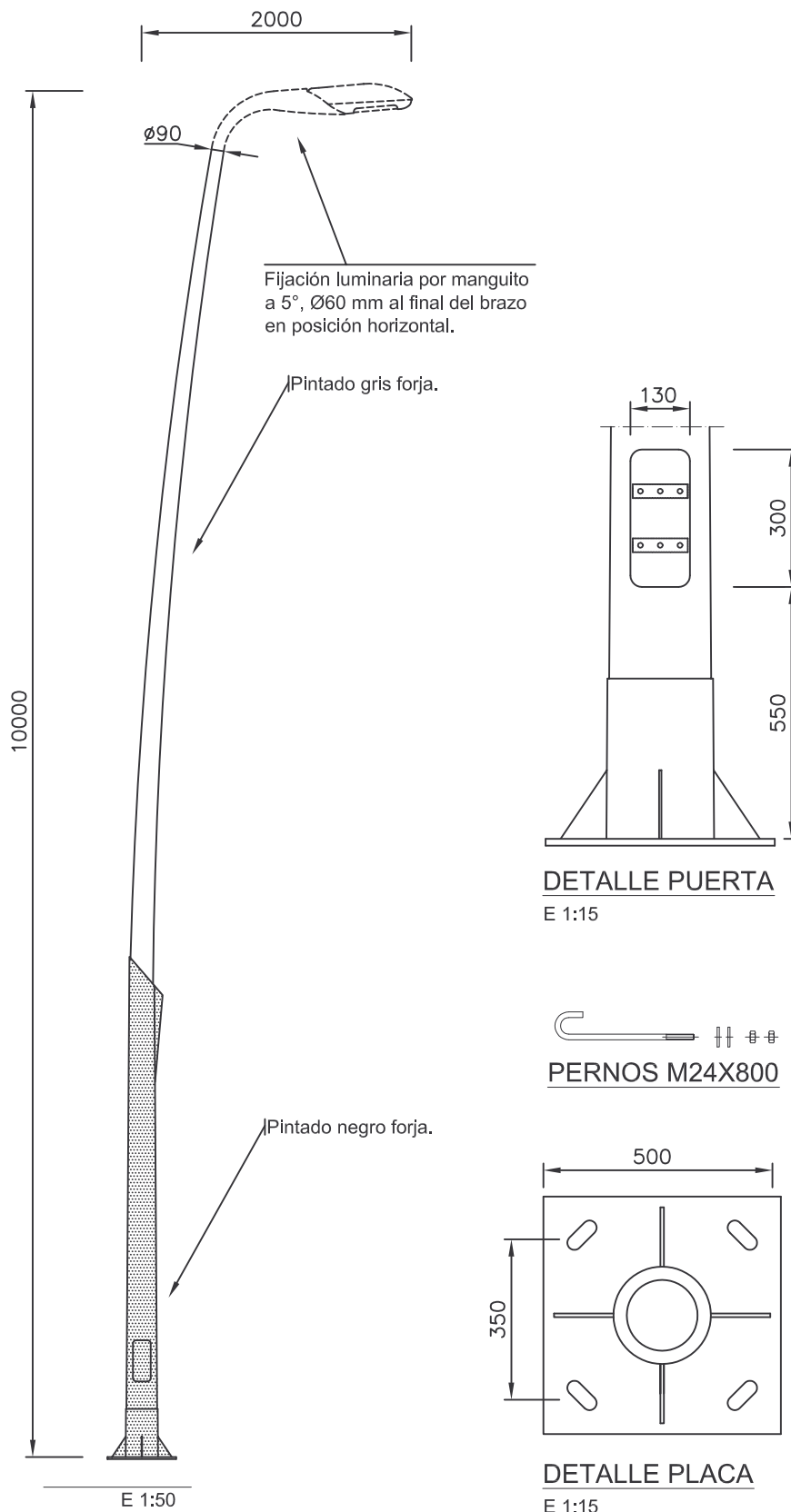
STICK 200

H (mm)	Ød	BRAZOS	ORIENT.	1er BRAZO			2o BRAZO			CÓDIGO	DESCRIPCIÓN
				H1	L1	ORI.	H2	L2	ORI.		
10.000	76	2	180°	5000	1800	E	10000	2000	E	5-510933	STI 10 C d76 M24X800IEP1 2 5L1 1,6 E 10L2 1,65 E 180° BS/GS

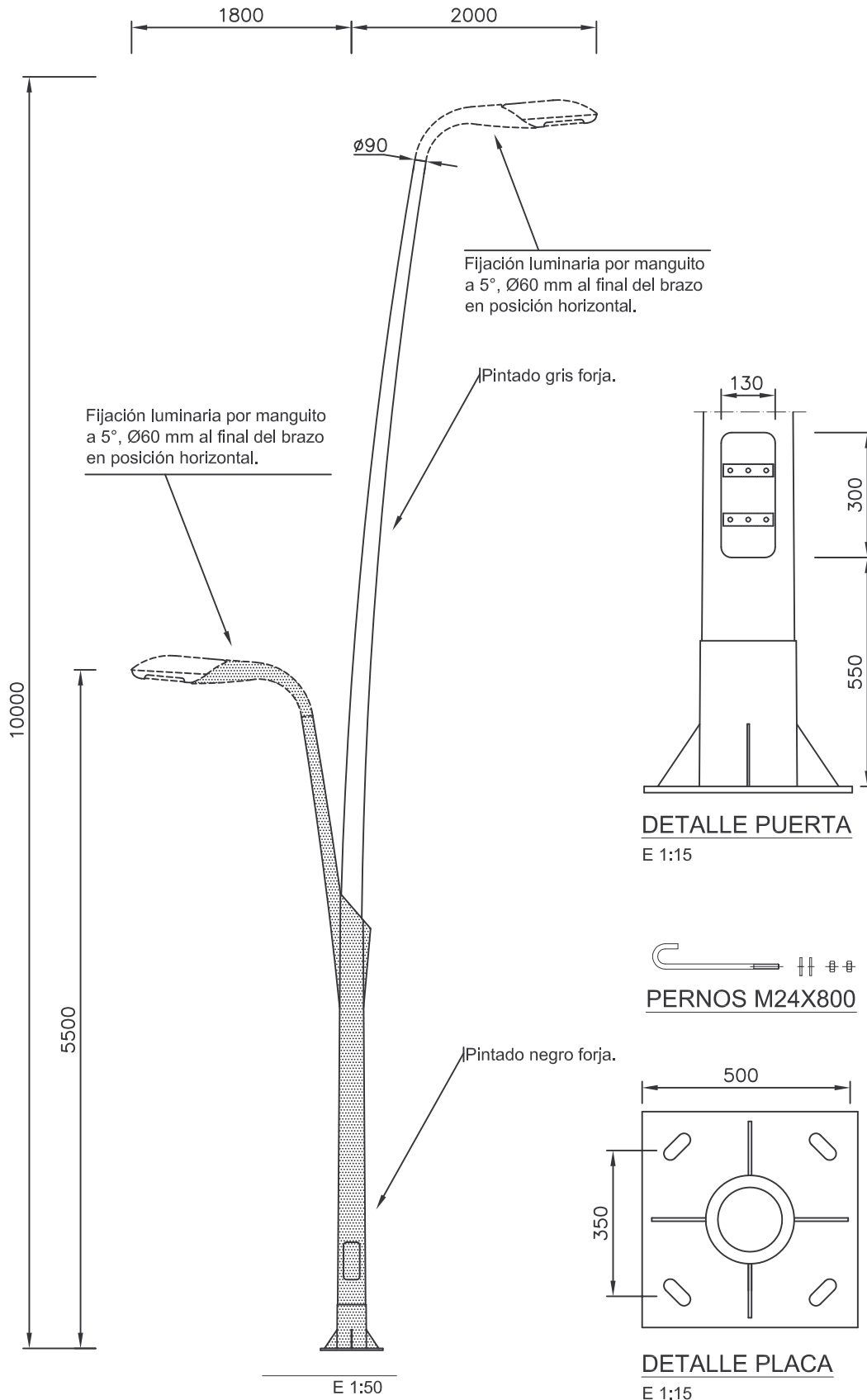


STICK 100
Ejemplo de aplicación
con luminaria SYRMA/API01

STICK 200
Ejemplo de aplicación
con luminaria SYRMA/API01



FECHA 10/08/2006



FECHA 10/08/2006

SYRMA MX

DESCRIPCION GENERAL

Luminaria IP66 de diseño moderno, adecuada para aplicaciones de alumbrado urbano y vial.



DESCRIPCION TECNICA

Materiales

Cuerpo: Fundición de aluminio inyectado.
Reflector: Aluminio anodizado.
Cierre: Vidrio curvado, templado.
Sistema de cierre: Pestillo de polímero técnico.

Lámparas

Vsap ovoide (70W a 250W) y tubular (70W a 400W)
Vmh ovoide (70W a 250W) y tubular (70W a 400W)
Vm ovoide (80W a 250W)
Utilizar lámparas Vsap de 70W sin arrancador incorporado.
Portalámparas: E-40 y E-27
Se suministra sin lámparas

Equipos

230V ~50Hz
Versiones en doble nivel (2N) con línea de mando.
Versiones sin línea de mando (consultar)
Placa portaequipos fácilmente extraíble.
Compatibles con las lámparas Vmh-Vsap. (Admite lámparas cerámicas de Vmh)

Reflector

Alumbrado vial
 $FHS_{INST} \leq 1\%$ (Vsap100W-250 W/T)
 $FHS_{INST} \leq 1,5\%$ (Vsap400W/T)

Grado de protección

IP66 grupo óptico, IP65 receptáculo portaequipos
Clase I / Clase II
IK09

Certificaciones

Clasificación IAC apta para uso vial (Instituto Astrofísico de Canarias)
Conformidad ensayo vibración clase 4M5 (LGAI-APPLUS)
Certificado conformidad norma UNE-EN 60598-1 y 2-3 (LGAI)
Fabricada según norma EN-60598-1 y 2-3

Instalación

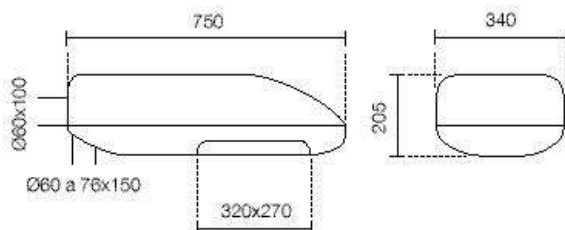
Columna: Ø 60mm y 76mm con 150mm de longitud, orientación 5º
Lateral: Ø 60mm con 110mm de longitud, orientación 0º y 5º

Colores

Estándar: gris plata RAL 9006 o gris RAL 9007.
Especiales: cava o azul metalizado RAL 5026, consultar.
Otros colores bajo demanda, consultar cantidades y precios.

Observaciones

Regulación posición de la lámpara horizontalmente y verticalmente.
Posibilidad de nivelar la luminaria sin herramientas.



Dimensiones (mm)





Excmo. Ayuntamiento
Almendralejo
Urbanismo

PRESUPUESTO

CUADRO DE DESCOMPUESTOS

ALUMBRADO

CÓDIGO	CANTIDAD	UD	RESUMEN	PRECIO	SUBTOTAL	IMPORTE
CAPÍTULO 01 OBRA CIVIL RED BAJA TENSIÓN						
01.01		m	Paso aéreo subterráneo			
P15GM070	3,000	m.	Tubo de acero enchufable pg.48	8,80	26,40	
O01OA110	1,000	h.	Cuadrilla C	3,86	3,86	
P01DW090	1,000	ud	Pequeño material	0,68	0,68	
TOTAL PARTIDA.....						30,94

Asciende el precio total de la partida a la mencionada cantidad de TREINTA EUROS con NOVENTA Y CUATRO CÉNTIMOS

01.02		Ud	Arqueta de paso 40 x 40 cm no registrable			
			Arqueta de paso de alumbrado realizada por medios mecánicos en cualquier tipo de terreno, incluso roca, de 40 x 40 cm y 60 cm de profundidad, prefabricada, sin fondo, enrasado de tubos y sellado con mortero de cemento, transporte a vertedero del material sobrante, usando dos rasillones como tapa según normas del Ayuntamiento para posteriormente solar y emplear tornillo pasante por el solado para señalización.			
EE0101	2,000	h	Cuadrilla A	29,95	59,90	
EEM0127	0,440	m3	Excavación manual	5,59	2,46	
EM0142	0,440	m3	Transporte vertedero produc.	2,24	0,99	
P06SI060	0,200	m.	sellado espuma poliuretano	0,38	0,08	
EM0153	0,700	m2	Enfoscado con mortero	0,81	0,57	
P15AA080B	1,000	ud	Arq. pref. 40x40 cm ciega	10,53	10,53	
P01LG060	2,000	ud	Rasillón cerámico 40x20x5	0,22	0,44	
TOTAL PARTIDA.....						74,97

Asciende el precio total de la partida a la mencionada cantidad de SETENTA Y CUATRO EUROS con NOVENTA Y SIETE CÉNTIMOS

01.03		m	Zanja B.T. 2 tubos PE 200 cruces			
			Excavación de zanja en cualquier tipo de terreno, realizada con medios mecánicos de extracción de tierras a los bordes y perfilado de laterales, con 2 tubos de PE corrugado doble pared de 200 mm de diámetro y 1,8 mm de espesor, sobre cama de 10 cm de hormigón HM-12,5/P/20, para el tendido subterráneo de líneas de B.T., incluso alambre galvanizado, mandrilado de los tubos y cinta de señalización de cables eléctricos. Relleno posterior con hormigón HM-12,5/P/20 para la protección de los tubos al menos 10 cm en cada dirección, y el resto con material seleccionado procedente de la propia excavación y compactado al 97% PN y transporte a vertedero del material sobrante.			
EEOE0105	0,300	h	Peón ordinario	10,57	3,17	
EEME0128	0,340	m3	Excavación con máquina	3,71	1,26	
EE0175	2,000	m	Tubo de PVC 200 mm. diámetro	6,33	12,66	
EE1470	1,000	m	Cinta señalización de zanja	0,39	0,39	
EEP05	0,100	m3	Hormigón H-125 kg/cm2 Tmáx.20	48,93	4,89	
EE01AA035	0,100	m3	Arena de río 2/6 mm	12,28	1,23	
EEME0141	0,240	m3	Relleno productos excavación	7,41	1,78	
EEP02	0,160	m3	Transporte vertedero produc.	4,69	0,75	
EE0662	2,000	m	Alambre galvanizado p/guía	0,04	0,08	
%PP10	6,000	%	Medios auxiliares..(s/total)	26,20	1,57	
TOTAL PARTIDA.....						27,78

Asciende el precio total de la partida a la mencionada cantidad de VEINTISIETE EUROS con SETENTA Y OCHO CÉNTIMOS

01.04		ud	Bolardo suministro BT			
			Suministro y montaje de bolardo para suministro eléctrico modelo Todelo 350 de Hess Iluminación y Mobiliario Urbano S.L. o similar compuesto por dos puertas de accesos y salida para cableado para su uso con puerta cerrada. Carcasa de acero galvanizado externa e interiormente montado con placa para conexiones.			
BALIZ TOLEDO	1,000		Bolardo Tol 350	1.245,19	1.245,19	
TOTAL PARTIDA.....						1.245,19

Asciende el precio total de la partida a la mencionada cantidad de MIL DOSCIENTOS CUARENTA Y CINCO EUROS con DIECINUEVE CÉNTIMOS

CUADRO DE DESCOMPUESTOS

ALUMBRADO

CÓDIGO	CANTIDAD	UD	RESUMEN	PRECIO	SUBTOTAL	IMPORTE
CAPÍTULO 02 OBRA CIVIL ALUMBRADO						
02.01		Ud	Cimentación p/columna 10 m			
			Ud. cimentación para columna de 10 m de altura para alumbrado público (0,8x0,8x1), incluyendo ex cavación mecánica en cualquier tipo de terreno, transporte a vertedero del material sobrante, tubo canaflex de 75 mm de diámetro para paso de conductores y toma de tierra, pernos de anclaje y plantilla para la columna, hormigón HM-20/P/20, de las dimensiones indicadas en planos.			
EE0101	0,800	h	Cuadrilla A	29,95	23,96	
EEM0127	0,640	m3	Ex cavación manual	5,59	3,58	
EM0142	0,640	m3	Transporte vertedero produc.	2,24	1,43	
EP03AE040	9,000	kg	Acero B-500-S roscado p/bulones	0,40	3,60	
EP0164	1,500	m	Tubo corrugado 75 mm diametro	1,34	2,01	
%6	6,000	%	Medios auxiliares	34,60	2,08	
P01HC020	0,520	m3	Hormigón HM-20/B/20/I central	45,55	23,69	
TOTAL PARTIDA.....						60,35

Asciende el precio total de la partida a la mencionada cantidad de SESENTA EUROS con TREINTA Y CINCO CÉNTIMOS

02.02		ud	Toma de tierra con pica			
			Suministro y colocación de una toma de tierra realizada con pica de 20 mts de longitud y 14 mm de diámetro, según normas de la C.T.N.E. para conseguir una resistencia menor o igual a 20 ohmios, totalmente instalada y funcionando.			
P15GA060	1,500	m.	Cond. rígi. 750 V 16 mm ² Cu	2,87	4,31	
EP1033	1,000	Ud	Pica acero-Cu 2000*14mm	5,06	5,06	
EP0722	6,000	Ud	Terminal Al-Cu compres.35mm ²	0,68	4,08	
EP0171	2,000	Ud	Tornillo exagonal a/Zn 12*30M	0,12	0,24	
EE0102	0,250	h	Cuadrilla B	29,74	7,44	
TOTAL PARTIDA.....						21,13

Asciende el precio total de la partida a la mencionada cantidad de VEINTIUN EUROS con TRECE CÉNTIMOS

02.03		m	Zanja aldo. 2 tubos 75 mm.			
			Ex cavación de zanja en cualquier tipo de terreno, realizada a máquina, con extracción de tierras a los bordes y perfilado de laterales, transporte a vertedero de material sobrante, relleno de aren de río 0/6 mm hasta cubrir al menos 10 cm los tubos en todas las direcciones, incluyendo 2 tubos de PVC 75 mm diametro, alambre guía, cinta de señalización de cables eléctricos, relleno posterior de la zanja con Zahorra normalizada Z-II y compactado al 97% PN, para el tendido subterráneo de líneas de alumbrado.			
EO0105	0,100	h	Peón ordinario	11,06	1,11	
EEM0128	0,210	m3	Ex cavación con máquina	4,10	0,86	
EM0142	0,070	m3	Transporte vertedero produc.	2,24	0,16	
EM0141	0,158	m3	Zahorra normalizada Z-II	15,81	2,50	
EP0164	2,000	m	Tubo corrugado 75 mm diametro	1,34	2,68	
EP1470	1,000	m	Cinta señalización de zanja	0,10	0,10	
EP0662	2,000	m	Alambre galvanizado p/guía	0,03	0,06	
EP01AA020	0,070	m3	Arena de río 0/6 mm.	6,17	0,43	
TOTAL PARTIDA.....						7,90

Asciende el precio total de la partida a la mencionada cantidad de SIETE EUROS con NOVENTA CÉNTIMOS

02.04		m	Zanja aldo. 3 tubos 75 mm. c/g cruce			
			Ex cavación de zanja en cualquier tipo de terreno, realizada a máquina, con extracción de tierras a los bordes y perfilado de laterales, transporte a vertedero de material sobrante, relleno de hormigón HM-12,5/P/20 hasta cubrir al menos 10 cm los tubos en todas las direcciones, incluso 3 tubos de PVC 75 mm diametro, alambre guía, cinta de señalización de cables eléctricos, relleno posterior de la zanja con hormigón HM-12,5/P/20, para el tendido subterráneo de líneas de alumbrado.			
EO0105	0,100	h	Peón ordinario	11,06	1,11	
EEM0128	0,210	m3	Ex cavación con máquina	4,10	0,86	
EM0142	0,210	m3	Transporte vertedero produc.	2,24	0,47	
EE0135	0,210	m3	HORMIGÓN HM-12,5/P/20	37,83	7,94	
EP0164	3,000	m	Tubo corrugado 75 mm diametro	1,34	4,02	
EP1470	1,000	m	Cinta señalización de zanja	0,10	0,10	
EP0662	3,000	m	Alambre galvanizado p/guía	0,03	0,09	
TOTAL PARTIDA.....						14,59

Asciende el precio total de la partida a la mencionada cantidad de CATORCE EUROS con CINCUENTA Y NUEVE CÉNTIMOS

CUADRO DE DESCOMPUESTOS

ALUMBRADO

CÓDIGO	CANTIDAD	UD	RESUMEN	PRECIO	SUBTOTAL	IMPORTE
02.05		m	Zanja aldo. 4 tubos 75 mm.			
			Excavación de zanja en cualquier tipo de terreno, realizada a máquina, con extracción de tierras a los bordes y perfilado de laterales, transporte a vertedero de material sobrante, relleno de aren de río 0/6 mm hasta cubrir al menos 10 cm los tubos en todas las direcciones, incluyendo 4 tubos corrugados de PVC 75 mm diametro, alambre guía, cinta de señalización de cables eléctricos, relleno posterior de la zanja con Zahorra normalizada Z-II y compactado al 97% PN, para el tendido subterráneo de líneas de alumbrado.			
EO0105	0,100	h	Peón ordinario	11,06	1,11	
EEM0128	0,210	m3	Excavación con máquina	4,10	0,86	
EM0142	0,070	m3	Transporte vertedero produc.	2,24	0,16	
EM0141	0,158	m3	Zahorra normalizada Z-II	15,81	2,50	
EP0164	4,000	m	Tubo corrugado 75 mm diametro	1,34	5,36	
EP1470	1,000	m	Cinta señalización de zanja	0,10	0,10	
EP0662	3,000	m	Alambre galvanizado p/guía	0,03	0,09	
EP01AA020	0,070	m3	Arena de río 0/6 mm.	6,17	0,43	
TOTAL PARTIDA.....						10,61

Asciende el precio total de la partida a la mencionada cantidad de DIEZ EUROS con SESENTA Y UN CÉNTIMOS

02.06		Ud	Arqueta de paso 40 x 40 cm no registrable			
			Arqueta de paso de alumbrado realizada por medios mecánicos en cualquier tipo de terreno, incluso roca, de 40 x 40 cm y 60 cm de profundidad, prefabricada, sin fondo, enrasado de tubos y sellado con mortero de cemento, transporte a vertedero del material sobrante, usando dos rasillones como tapa según normas del Ayuntamiento para posteriormente solar y emplear tornillo pasante por el solado para señalización.			
EE0101	2,000	h	Cuadrilla A	29,95	59,90	
EEM0127	0,440	m3	Excavación manual	5,59	2,46	
EM0142	0,440	m3	Transporte vertedero produc.	2,24	0,99	
P06SI060	0,200	m.	sellado espuma poliuretano	0,38	0,08	
EM0153	0,700	m2	Enfoscado con mortero	0,81	0,57	
P15AA080B	1,000	ud	Arq. pref. 40x40 cm ciega	10,53	10,53	
P01LG060	2,000	ud	Rasillón cerámico 40x20x5	0,22	0,44	
TOTAL PARTIDA.....						74,97

Asciende el precio total de la partida a la mencionada cantidad de SETENTA Y CUATRO EUROS con NOVENTA Y SIETE CÉNTIMOS

02.07		ud	Cimentación p/columna 5 m			
			Ud. cimentación para columna de 10 m de altura para alumbrado público (0,6x0,6x0,8), incluyendo excavación mecánica en cualquier tipo de terreno, transporte a vertedero del material sobrante, tubo canaflex de 75 mm de diámetro para paso de conductores y toma de tierra, pernos de anclaje y plantilla para la columna, hormigón HM-20/P/20, de las dimensiones indicadas en planos.			
EE0101	0,800	h	Cuadrilla A	29,95	23,96	
EEM0127	0,288	m3	Excavación manual	5,59	1,61	
EM0142	0,288	m3	Transporte vertedero produc.	2,24	0,65	
EP03AE040	9,000	kg	Acero B-500-S roscado p/bulones	0,40	3,60	
EP0164	1,500	m	Tubo corrugado 75 mm diametro	1,34	2,01	
%6	6,000	%	Medios auxiliares	31,80	1,91	
P01HC020	0,200	m3	Hormigón HM-20/B/20/l central	45,55	9,11	
TOTAL PARTIDA.....						42,85

Asciende el precio total de la partida a la mencionada cantidad de CUARENTA Y DOS EUROS con OCHENTA Y CINCO CÉNTIMOS

CUADRO DE DESCOMPUESTOS

ALUMBRADO

CÓDIGO	CANTIDAD	UD	RESUMEN	PRECIO	SUBTOTAL	IMPORTE
02.08		m	Zanja aldo. 2 tubos 75 mm. c/g cruce Excavación de zanja en cualquier tipo de terreno, realizada a máquina, con extracción de tierras a los bordes y perfilado de laterales, transporte a vertedero de material sobrante, relleno de hormigón HM-12,5/P/20 hasta cubrir al menos 10 cm los tubos en todas las direcciones, incluso 2 tubos de PVC 75 mm diámetro, alambre guía, cinta de señalización de cables eléctricos, relleno posterior de la zanja con hormigón HM-12,5/P/20, para el tendido subterráneo de líneas de alumbrado.			
EO0105	0,100	h	Peón ordinario	11,06	1,11	
EEM0128	0,210	m3	Excavación con máquina	4,10	0,86	
EM0142	0,210	m3	Transporte vertedero produc.	2,24	0,47	
EE0135	0,210	m3	HORMIGÓN HM-12,5/P/20	37,83	7,94	
EP0164	2,000	m	Tubo corrugado 75 mm diámetro	1,34	2,68	
EP1470	1,000	m	Cinta señalización de zanja	0,10	0,10	
EP0662	3,000	m	Alambre galvanizado p/guía	0,03	0,09	
TOTAL PARTIDA.....						13,25

Asciende el precio total de la partida a la mencionada cantidad de TRECE EUROS con VEINTICINCO CÉNTIMOS

02.09		m	Zanja aldo. 3 tubos 75 mm. Excavación de zanja en cualquier tipo de terreno, realizada a máquina, con extracción de tierras a los bordes y perfilado de laterales, transporte a vertedero de material sobrante, relleno de aren de río 0/6 mm hasta cubrir al menos 10 cm los tubos en todas las direcciones, incluyendo 3 tubos corrugados de PVC 75 mm diámetro, alambre guía, cinta de señalización de cables eléctricos, relleno posterior de la zanja con Zahorra normalizada Z-II y compactado al 97% PN, para el tendido subterráneo de líneas de alumbrado.			
EO0105	0,100	h	Peón ordinario	11,06	1,11	
EEM0128	0,210	m3	Excavación con máquina	4,10	0,86	
EM0142	0,070	m3	Transporte vertedero produc.	2,24	0,16	
EM0141	0,158	m3	Zahorra normalizada Z-II	15,81	2,50	
EP0164	3,000	m	Tubo corrugado 75 mm diámetro	1,34	4,02	
EP1470	1,000	m	Cinta señalización de zanja	0,10	0,10	
EP0662	3,000	m	Alambre galvanizado p/guía	0,03	0,09	
EP01AA020	0,070	m3	Arena de río 0/6 mm.	6,17	0,43	
TOTAL PARTIDA.....						9,27

Asciende el precio total de la partida a la mencionada cantidad de NUEVE EUROS con VEINTISIETE CÉNTIMOS

02.10		m	Zanja aldo. 4 tubos 75 mm. c/g cruce Excavación de zanja en cualquier tipo de terreno, realizada a máquina, con extracción de tierras a los bordes y perfilado de laterales, transporte a vertedero de material sobrante, relleno de hormigón HM-12,5/P/20 hasta cubrir al menos 10 cm los tubos en todas las direcciones, incluso 4 tubos de PVC 75 mm diámetro, alambre guía, cinta de señalización de cables eléctricos, relleno posterior de la zanja con hormigón HM-12,5/P/20, para el tendido subterráneo de líneas de alumbrado.			
EO0105	0,100	h	Peón ordinario	11,06	1,11	
EEM0128	0,210	m3	Excavación con máquina	4,10	0,86	
EM0142	0,210	m3	Transporte vertedero produc.	2,24	0,47	
EE0135	0,210	m3	HORMIGÓN HM-12,5/P/20	37,83	7,94	
EP0164	4,000	m	Tubo corrugado 75 mm diámetro	1,34	5,36	
EP1470	1,000	m	Cinta señalización de zanja	0,10	0,10	
EP0662	3,000	m	Alambre galvanizado p/guía	0,03	0,09	
TOTAL PARTIDA.....						15,93

Asciende el precio total de la partida a la mencionada cantidad de QUINCE EUROS con NOVENTA Y TRES CÉNTIMOS

CUADRO DE DESCOMPUESTOS

ALUMBRADO

CÓDIGO	CANTIDAD	UD	RESUMEN	PRECIO	SUBTOTAL	IMPORTE
02.11		m	Zanja aldo. 5 tubos 75 mm			
			Excavación de zanja en cualquier tipo de terreno, realizada a máquina, con extracción de tierras a los bordes y perfilado de laterales, transporte a vertedero de material sobrante, relleno de aren de río 0/6 mm hasta cubrir al menos 10 cm los tubos en todas las direcciones, incluyendo 5 tubos corrugados de PVC 75 mm diametro, alambre guía, cinta de señalización de cables eléctricos, relleno posterior de la zanja con Zahorra normalizada Z-II y compactado al 97% PN, para el tendido subterráneo de líneas de alumbrado.			
EO0105	0,100	h	Peón ordinario	11,06	1,11	
EEM0128	0,210	m3	Excavación con máquina	4,10	0,86	
EM0142	0,070	m3	Transporte vertedero produc.	2,24	0,16	
EM0141	0,158	m3	Zahorra normalizada Z-II	15,81	2,50	
EP0164	5,000	m	Tubo corrugado 75 mm diametro	1,34	6,70	
EP1470	1,000	m	Cinta señalización de zanja	0,10	0,10	
EP0662	3,000	m	Alambre galvanizado p/guía	0,03	0,09	
EP01AA020	0,070	m3	Arena de río 0/6 mm.	6,17	0,43	
TOTAL PARTIDA						11,95

Asciende el precio total de la partida a la mencionada cantidad de ONCE EUROS con NOVENTA Y CINCO CÉNTIMOS

02.12			Zanja aldo. 1 tubo 75 mm			
			Excavación de zanja en cualquier tipo de terreno, realizada a máquina, con extracción de tierras a los bordes y perfilado de laterales, transporte a vertedero de material sobrante, relleno de aren de río 0/6 mm hasta cubrir al menos 10 cm los tubos en todas las direcciones, incluyendo 1 tubo corrugado de PVC 75 mm diametro, alambre guía, cinta de señalización de cables eléctricos, relleno posterior de la zanja con Zahorra normalizada Z-II y compactado al 97% PN, para el tendido subterráneo de líneas de alumbrado.			
EO0105	0,100	h	Peón ordinario	11,06	1,11	
EEM0128	0,210	m3	Excavación con máquina	4,10	0,86	
EM0142	0,070	m3	Transporte vertedero produc.	2,24	0,16	
EM0141	0,158	m3	Zahorra normalizada Z-II	15,81	2,50	
EP0164	1,000	m	Tubo corrugado 75 mm diametro	1,34	1,34	
EP1470	1,000	m	Cinta señalización de zanja	0,10	0,10	
EP0662	3,000	m	Alambre galvanizado p/guía	0,03	0,09	
EP01AA020	0,070	m3	Arena de río 0/6 mm.	6,17	0,43	
TOTAL PARTIDA						6,59

Asciende el precio total de la partida a la mencionada cantidad de SEIS EUROS con CINCUENTA Y NUEVE CÉNTIMOS

CUADRO DE DESCOMPUESTOS

ALUMBRADO

CÓDIGO	CANTIDAD	UD	RESUMEN	PRECIO	SUBTOTAL	IMPORTE
CAPÍTULO 03 RED DE ALUMBRADO PUBLICO						
03.01		m	Paso aéreo subterráneo			
P15GM070	3,000	m.	Tubo de acero enchufable pg.48	8,80	26,40	
O01OA110	1,000	h.	Cuadrilla C	3,86	3,86	
P01DW090	1,000	ud	Pequeño material	0,68	0,68	
TOTAL PARTIDA.....						30,94
Asciende el precio total de la partida a la mencionada cantidad de TREINTA EUROS con NOVENTA Y CUATRO CÉNTIMOS						
03.02		m	Línea general 1*16 mm²Cu RV			
Tendido línea de B.T. con conductor de 1*16 mm² Cu RV de 0.750 kV, totalmente instalada y conectada.						
EE0102	0,030	h	Cuadrilla B	29,74	0,89	
P15GA060	1,000	m.	Cond. rigi. 750 V 16 mm2 Cu	2,87	2,87	
TOTAL PARTIDA.....						3,76
Asciende el precio total de la partida a la mencionada cantidad de TRES EUROS con SETENTA Y SEIS CÉNTIMOS						
03.03		Ud	Cuadro de mando y control			
Suministro y montaje de cuadro de mando y protección para alumbrado exterior, descrito en proyecto, totalmente montado instalado y en funcionamiento, telegestionado y adaptado al sistema de telegestión municipal. Adaptados para el montaje de equipos de lectura de la compañía suministradora. sin suministro de contadores.						
EE0101	1,500	h	Cuadrilla A	29,95	44,93	
EP0205	1,000	m	Cuadro de Mando CITI 15 6S con telegestión	6.202,66	6.202,66	
%0119	6,000	%	Medios auxiliares..(s/total)	6.247,60	374,86	
TOTAL PARTIDA.....						6.622,45
Asciende el precio total de la partida a la mencionada cantidad de SEIS MIL SEISCIENTOS VEINTIDOS EUROS con CUARENTA Y CINCO CÉNTIMOS						
03.04		m.	Línea subt. RV 4x6 mm² Cu b/t			
Tendido subterráneo de línea con conductor de Cu RV 0.6/1KV de 4x6 mm², bajo tubo corrugado (incluyendo tubo de reserva), totalmente instalada y conexiónada. Se considera subida y bajada del cableado hasta el cofre de conexiones situados en la puertezuela de las luminarias.						
EE0102	0,030	h	Cuadrilla B	29,74	0,89	
P15AE010	1,000	m.	Cond.aisla. 0,6-1kV 4x6 mm2 Cu	2,76	2,76	
TOTAL PARTIDA.....						3,65
Asciende el precio total de la partida a la mencionada cantidad de TRES EUROS con SESENTA Y CINCO CÉNTIMOS						
03.05		ud	Columna 5 m + luminaria HM 100 W			
Columna de 5 m. de altura modelo faro, compuesta por base de fundición de aluminio pintado en color Bleu 700 Sablé de la Colección futura de Akzo Nobel y fuste de aluminio extruido con el mismo acabado que la base con luminaria modelo Harmony clásica en montaje D10-FLF-VT-Lyre FLF-R96C según proyecto, Portalamparas: E40, Clase II, balasto electrónico, con lámpara de halogenuros metálicos cerámicos modelo CDO-TT de 100 W. Totalmente instalada, incluyendo accesorios, conexiónado y anclaje sobre cimentación.						
EP1691	1,000	Ud	Caja alumbr.4*25 c/fus.10*38	6,91	6,91	
EP0367	5,000	m	Conductor Cu 1KV RV 2*2.5mm²	0,36	1,80	
O01OA090	0,200	h.	Cuadrilla A	25,96	5,19	
M02GE030	0,200	h.	Grúa telescópica autoprop. 40 t.	83,10	16,62	
PFAR	1,000	ud	Columna 5 m con lira modelo faro	698,76	698,76	
PHM100	1,000	ud	Luminaria Harmony clásica CDO-TT 100W	1.072,07	1.072,07	
TOTAL PARTIDA.....						1.801,35
Asciende el precio total de la partida a la mencionada cantidad de MIL OCHOCIENTOS UN EUROS con TREINTA Y CINCO CÉNTIMOS						

CUADRO DE DESCOMPUESTOS

ALUMBRADO

CÓDIGO	CANTIDAD	UD	RESUMEN	PRECIO	SUBTOTAL	IMPORTE
03.06		ud	Columna Stick 100 + luminaria 150 W			
			Columna de 10 m. de altura, modelo Stick 100 de Simon lighting según proyecto, con luminaria modelo Syrma AP101 de Simonlighting Portalamparas: E40, Clase II, con lámpara de Vapor de Sodio Alta presión de 150 W SON-T PIA HG Free. Totalmente instalada, incluyendo lámpara, accesorios, conexionado y anclaje sobre cimentación.			
EP1691	1,000	Ud	Caja alumbr.4*25 c/fus.10*38	6,91	6,91	
EP0367	9,700	m	Conductor Cu 1KV RV 2*2.5mm ²	0,36	3,49	
EP0365	9,700	m	Conductor tierra Cu 1 kV RV 1x2,5 mm ²	0,21	2,04	
O010A090	0,200	h.	Cuadrilla A	25,96	5,19	
P16AF050	1,000	ud	Columna 10 m modelo Stick 100	1.940,25	1.940,25	
P16AE040	1,000	ud	Luminaria AP101 VSAP 150 W	288,07	288,07	
TOTAL PARTIDA.....						2.245,95

Asciende el precio total de la partida a la mencionada cantidad de DOS MIL DOSCIENTOS CUARENTA Y CINCO EUROS con NOVENTA Y CINCO CÉNTIMOS

03.07		ud	Columna Stick 200 + luminaria 150W+100 W			
			Columna de 10 m. de altura, modelo Stick 200 de Simon lighting según proyecto, para dos luminaria modelo Syrma AP101 de Simonlighting Portalamparas: E40, Clase II, balasto electrónico Dynavision con lámpara de Vapor de Sodio Alta presión de 150 W y 100 W SON-T PIA HG Free. Totalmente instalada, incluyendo lámpara, accesorios, conexionado y anclaje sobre cimentación.			
EP1691	1,000	Ud	Caja alumbr.4*25 c/fus.10*38	6,91	6,91	
EP0367	14,700	m	Conductor Cu 1KV RV 2*2.5mm ²	0,36	5,29	
EP0365	14,700	m	Conductor tierra Cu 1 kV RV 1x2,5 mm ²	0,21	3,09	
O010A090	0,200	h.	Cuadrilla A	25,96	5,19	
P16AE040	1,000	ud	Luminaria AP101 VSAP 150 W	288,07	288,07	
P1200	1,000	ud	Columna 10 m modelo Stick 200 doble brazo	2.813,22	2.813,22	
P1100	1,000	ud	Luminaria AP101 VSAP 100 W	282,37	282,37	
TOTAL PARTIDA.....						3.404,14

Asciende el precio total de la partida a la mencionada cantidad de TRES MIL CUATROCIENTOS CUATRO EUROS con CATORCE CÉNTIMOS

CUADRO DE DESCOMPUESTOS

ALUMBRADO

CÓDIGO	CANTIDAD	UD	RESUMEN	PRECIO	SUBTOTAL	IMPORTE
CAPÍTULO 04 LEGALIZACIÓN						
04.01		Ud	GASTOS TRAMITA.-CONTRATA/KW			
			Ud. Gastos tramitación contratación por kW con la Compañía para el suministro desde sus redes de distribución, incluido derechos de acometida, enganche y verificación en la contratación de la póliza de abono. Incluye prueba del funcionamiento de la instalación, justificándose mediante Certificado o informe justificativo de las condiciones eléctricas, fotométricas y de obra civil, conteniendo planos reales y definitivos en formato cad-dwg, así como los resultados de las siguientes comprobaciones: Fotométricas: Medida de la iluminancia media inicial con un luxómetro, Eléctricas: Resistencia a tierra, Equilibrio de fases, Energía reactiva, Caída de tensión y Aislamiento			
U30AC010	4,100	kW	Tramita.-contrata.electrí/kW	49,09	201,27	
P32RE020	1,000	ud	Comprobaciones de la instalación	115,15	115,15	
P32RE030	1,000	ud	Planos definitivos en formato digital	9,74	9,74	
01	1,000	ud	Legalización en industria de instalación	861,61	861,61	
TOTAL PARTIDA.....						1.187,77

Asciende el precio total de la partida a la mencionada cantidad de MIL CIENTO OCHENTA Y SIETE EUROS con SETENTA Y SIETE CÉNTIMOS

CUADRO DE PRECIOS 1

ALUMBRADO

CÓDIGO	UD	RESUMEN	PRECIO
CAPÍTULO 01 OBRA CIVIL RED BAJA TENSIÓN			
01.01	m	Paso aéreo subterráneo	30,94
			TREINTA EUROS con NOVENTA Y CUATRO CÉNTIMOS
01.02	Ud	Arqueta de paso 40 x 40 cm no registrable	74,97
		Arqueta de paso de alumbrado realizada por medios mecánicos en cualquier tipo de terreno, incluso roca, de 40 x 40 cm y 60 cm de profundidad, prefabricada, sin fondo, enrasado de tubos y sellado con mortero de cemento, transporte a vertedero del material sobrante, usando dos rasillos como tapa según normas del Ayuntamiento para posteriormente solar y emplear tornillo pasante por el solado para señalización.	
			SETENTA Y CUATRO EUROS con NOVENTA Y SIETE CÉNTIMOS
01.03	m	Zanja B.T. 2 tubos PE 200 cruces	27,78
		Excavación de zanja en cualquier tipo de terreno, realizada con medios mecánicos de extracción de tierras a los bordes y perfilado de laterales, con 2 tubos de PE corrugado doble pared de 200 mm de diámetro y 1,8 mm de espesor, sobre cama de 10 cm de hormigón HM-12,5/P/20, para el tendido subterráneo de líneas de B.T., incluso alambre galvanizado, mandrilado de los tubos y cinta de señalización de cables eléctricos. Relleno posterior con hormigón HM-12,5/P/20 para la protección de los tubos al menos 10 cm en cada dirección, y el resto con material seleccionado procedente de la propia excavación y compactado al 97% PN y transporte a vertedero del material sobrante.	
			VEINTISIETE EUROS con SETENTA Y OCHO CÉNTIMOS
01.04	ud	Bolardo suministro BT	1.245,19
		Suministro y montaje de bolardo para suministro eléctrico modelo Todelo 350 de Hess Iluminación y Mobiliario Urbano S.L. o similar compuesto por dos puertas de accesos y salida para cableado para su uso con puerta cerrada. Carcasa de acero galvanizado externa e interiormente montado con placa para conexiones.	
			MIL DOSCIENTOS CUARENTA Y CINCO EUROS con DIECINUEVE CÉNTIMOS

CUADRO DE PRECIOS 1

ALUMBRADO

CÓDIGO	UD	RESUMEN	PRECIO
CAPÍTULO 02 OBRA CIVIL ALUMBRADO			
02.01	Ud	Cimentación p/columna 10 m Ud. cimentación para columna de 10 m de altura para alumbrado público (0,8x0,8x1), incluyendo excavación mecánica en cualquier tipo de terreno, transporte a vertedero del material sobrante, tubo canaflex de 75 mm de diámetro para paso de conductores y toma de tierra, pernos de anclaje y plantilla para la columna, hormigón HM-20/P/20, de las dimensiones indicadas en planos.	60,35
		SESENTA EUROS con TREINTA Y CINCO CÉNTIMOS	
02.02	ud	Toma de tierra con pica Suministro y colocación de una toma de tierra realizada con pica de 20 mts de longitud y 14 mm de diámetro, según normas de la C. T.N.E. para conseguir una resistencia menor o igual a 20 ohmios, totalmente instalada y funcionando.	21,13
		VEINTIUN EUROS con TRECE CÉNTIMOS	
02.03	m	Zanja aldo. 2 tubos 75 mm. Excavación de zanja en cualquier tipo de terreno, realizada a máquina, con extracción de tierras a los bordes y perfilado de laterales, transporte a vertedero de material sobrante, relleno de arena de río 0/6 mm hasta cubrir al menos 10 cm los tubos en todas las direcciones, incluyendo 2 tubos de PVC 75 mm diámetro, alambre guía, cinta de señalización de cables eléctricos, relleno posterior de la zanja con Zahorra normalizada Z-II y compactado al 97% PN, para el tendido subterráneo de líneas de alumbrado.	7,90
		SIETE EUROS con NOVENTA CÉNTIMOS	
02.04	m	Zanja aldo. 3 tubos 75 mm. c/g cruce Excavación de zanja en cualquier tipo de terreno, realizada a máquina, con extracción de tierras a los bordes y perfilado de laterales, transporte a vertedero de material sobrante, relleno de hormigón HM-12,5/P/20 hasta cubrir al menos 10 cm los tubos en todas las direcciones, incluso 3 tubos de PVC 75 mm diámetro, alambre guía, cinta de señalización de cables eléctricos, relleno posterior de la zanja con hormigón HM-12,5/P/20, para el tendido subterráneo de líneas de alumbrado.	14,59
		CATORCE EUROS con CINCUENTA Y NUEVE CÉNTIMOS	
02.05	m	Zanja aldo. 4 tubos 75 mm. Excavación de zanja en cualquier tipo de terreno, realizada a máquina, con extracción de tierras a los bordes y perfilado de laterales, transporte a vertedero de material sobrante, relleno de arena de río 0/6 mm hasta cubrir al menos 10 cm los tubos en todas las direcciones, incluyendo 4 tubos corrugados de PVC 75 mm diámetro, alambre guía, cinta de señalización de cables eléctricos, relleno posterior de la zanja con Zahorra normalizada Z-II y compactado al 97% PN, para el tendido subterráneo de líneas de alumbrado.	10,61
		DIEZ EUROS con SESENTA Y UN CÉNTIMOS	
02.06	Ud	Arqueta de paso 40 x 40 cm no registrable Arqueta de paso de alumbrado realizada por medios mecánicos en cualquier tipo de terreno, incluso roca, de 40 x 40 cm y 60 cm de profundidad, prefabricada, sin fondo, enrasado de tubos y sellado con mortero de cemento, transporte a vertedero del material sobrante, usando dos rasillos como tapa según normas del Ayuntamiento para posteriormente solar y emplear tornillo pasante por el solado para señalización.	74,97
		SETENTA Y CUATRO EUROS con NOVENTA Y SIETE CÉNTIMOS	
02.07	ud	Cimentación p/columna 5 m Ud. cimentación para columna de 10 m de altura para alumbrado público (0,6x0,6x0,8), incluyendo excavación mecánica en cualquier tipo de terreno, transporte a vertedero del material sobrante, tubo canaflex de 75 mm de diámetro para paso de conductores y toma de tierra, pernos de anclaje y plantilla para la columna, hormigón HM-20/P/20, de las dimensiones indicadas en planos.	42,85
		CUARENTA Y DOS EUROS con OCHENTA Y CINCO CÉNTIMOS	

CUADRO DE PRECIOS 1

ALUMBRADO

CÓDIGO	UD	RESUMEN	PRECIO
02.08	m	Zanja aldo. 2 tubos 75 mm. c/g cruce Excavación de zanja en cualquier tipo de terreno, realizada a máquina, con extracción de tierras a los bordes y perfilado de laterales, transporte a vertedero de material sobrante, relleno de hormigón HM-12,5/P/20 hasta cubrir al menos 10 cm los tubos en todas las direcciones, incluso 2 tubos de PVC 75 mm diámetro, alambre guía, cinta de señalización de cables eléctricos, relleno posterior de la zanja con hormigón HM-12,5/P/20, para el tendido subterráneo de líneas de alumbrado.	13,25
			TRECE EUROS con VEINTICINCO CÉNTIMOS
02.09	m	Zanja aldo. 3 tubos 75 mm. Excavación de zanja en cualquier tipo de terreno, realizada a máquina, con extracción de tierras a los bordes y perfilado de laterales, transporte a vertedero de material sobrante, relleno de arean de río 0/6 mm hasta cubrir al menos 10 cm los tubos en todas las direcciones, incluyendo 3 tubos corrugados de PVC 75 mm diámetro, alambre guía, cinta de señalización de cables eléctricos, relleno posterior de la zanja con Zahorra normalizada Z-II y compactado al 97% PN, para el tendido subterráneo de líneas de alumbrado.	9,27
			NUEVE EUROS con VEINTISIETE CÉNTIMOS
02.10	m	Zanja aldo. 4 tubos 75 mm. c/g cruce Excavación de zanja en cualquier tipo de terreno, realizada a máquina, con extracción de tierras a los bordes y perfilado de laterales, transporte a vertedero de material sobrante, relleno de hormigón HM-12,5/P/20 hasta cubrir al menos 10 cm los tubos en todas las direcciones, incluso 4 tubos de PVC 75 mm diámetro, alambre guía, cinta de señalización de cables eléctricos, relleno posterior de la zanja con hormigón HM-12,5/P/20, para el tendido subterráneo de líneas de alumbrado.	15,93
			QUINCE EUROS con NOVENTA Y TRES CÉNTIMOS
02.11	m	Zanja aldo. 5 tubos 75 mm Excavación de zanja en cualquier tipo de terreno, realizada a máquina, con extracción de tierras a los bordes y perfilado de laterales, transporte a vertedero de material sobrante, relleno de arean de río 0/6 mm hasta cubrir al menos 10 cm los tubos en todas las direcciones, incluyendo 5 tubos corrugados de PVC 75 mm diámetro, alambre guía, cinta de señalización de cables eléctricos, relleno posterior de la zanja con Zahorra normalizada Z-II y compactado al 97% PN, para el tendido subterráneo de líneas de alumbrado.	11,95
			ONCE EUROS con NOVENTA Y CINCO CÉNTIMOS
02.12		Zanja aldo. 1 tubo 75 mm Excavación de zanja en cualquier tipo de terreno, realizada a máquina, con extracción de tierras a los bordes y perfilado de laterales, transporte a vertedero de material sobrante, relleno de arean de río 0/6 mm hasta cubrir al menos 10 cm los tubos en todas las direcciones, incluyendo 1 tubo corrugado de PVC 75 mm diámetro, alambre guía, cinta de señalización de cables eléctricos, relleno posterior de la zanja con Zahorra normalizada Z-II y compactado al 97% PN, para el tendido subterráneo de líneas de alumbrado.	6,59
			SEIS EUROS con CINCUENTA Y NUEVE CÉNTIMOS

CUADRO DE PRECIOS 1

ALUMBRADO

CÓDIGO	UD	RESUMEN	PRECIO
CAPÍTULO 03 RED DE ALUMBRADO PUBLICO			
03.01	m	Paso aéreo subterráneo	30,94
			TREINTA EUROS con NOVENTA Y CUATRO CÉNTIMOS
03.02	m	Línea general 1*16 mm ² Cu RV Tendido línea de B.T. con conductor de 1*16 mm ² Cu RV de 0.750 kV, totalmente instalada y conectada.	3,76
			TRES EUROS con SETENTA Y SEIS CÉNTIMOS
03.03	Ud	Cuadro de mando y control Suministro y montaje de cuadro de mando y protección para alumbrado exterior, descrito en proyecto, totalmente montado instalado y en funcionamiento, telegestionado y adaptado al sistema de telegestión municipal. Adaptados para el montaje de equipos de lectura de la compañía suministradora. sin suministro de contadores.	6.622,45
			SEIS MIL SEISCIENTOS VEINTIDOS EUROS con CUARENTA Y CINCO CÉNTIMOS
03.04	m.	Línea subt. RV 4x6 mm ² Cu b/t Tendido subterráneo de línea con conductor de Cu RV 0.6/1KV de 4x6 mm ² , bajo tubo corrugado (incluyendo tubo de reserva), totalmente instalada y conexionada. Se considera subida y bajada del cableado hasta el cofre de conexiones situados en la puertezuela de las luminarias.	3,65
			TRES EUROS con SESENTA Y CINCO CÉNTIMOS
03.05	ud	Columna 5 m + luminaria HM 100 W Columna de 5 m. de altura modelo faro, compuesta por base de fundición de aluminio pintado en color Bleu 700 Sablé de la Colección futura de Akzo Nobel y fuste de aluminio extruido con el mismo acabado que la base con luminaria modelo Harmony clásica en montaje D10-FLF-VT-Lyre FLF-R96C según proyecto, Portalamparas: E40, Clase II, balasto electrónico, con lámpara de halogenuros metálicos cerámicos modelo CDO-TT de 100 W. Totalmente instalada, incluyendo accesorios, conexionado y anclaje sobre cimentación.	1.801,35
			MIL OCHOCIENTOS UN EUROS con TREINTA Y CINCO CÉNTIMOS
03.06	ud	Columna Stick 100 + luminaria 150 W Columna de 10 m. de altura, modelo Stick 100 de Simon lighting según proyecto, con luminaria modelo Syrma AP101 de Simonlighting Portalamparas: E40, Clase II, con lámpara de Vapor de Sodio Alta presión de 150 W SON-T PIA HG Free. Totalmente instalada, incluyendo lámpara, accesorios, conexionado y anclaje sobre cimentación.	2.245,95
			DOS MIL DOSCIENTOS CUARENTA Y CINCO EUROS con NOVENTA Y CINCO CÉNTIMOS
03.07	ud	Columna Stick 200 + luminaria 150W+100 W Columna de 10 m. de altura, modelo Stick 200 de Simon lighting según proyecto, para dos luminaria modelo Syrma AP101 de Simonlighting Portalamparas: E40, Clase II, balasto electrónico Dynavision con lámpara de Vapor de Sodio Alta presión de 150 W y 100 W SON-T PIA HG Free. Totalmente instalada, incluyendo lámpara, accesorios, conexionado y anclaje sobre cimentación.	3.404,14
			TRES MIL CUATROCIENTOS CUATRO EUROS con CATORCE CÉNTIMOS

CUADRO DE PRECIOS 1

ALUMBRADO

CÓDIGO	UD	RESUMEN	PRECIO
CAPÍTULO 04 LEGALIZACIÓN			
04.01	Ud	GASTOS TRAMITA.-CONTRATA/KW Ud. Gastos tramitación contratación por kW con la Compañía para el suministro desde sus redes de distribución, incluido derechos de acometida, enganche y verificación en la contratación de la póliza de abono. Incluye prueba del funcionamiento de la instalación, justificándose mediante Certificado o informe justificativo de las condiciones eléctricas, fotométricas y de obra civil, conteniendo planos reales y definitivos en formato cad-dwg, así como los resultados de las siguientes comprobaciones: Fotométricas: Medida de la iluminancia media inicial con un luxómetro, Eléctricas: Resistencia a tierra, Equilibrio de fases, Energía reactiva, Caída de tensión y Aislamiento	1.187,77
			MIL CIENTO OCHENTA Y SIETE EUROS con SETENTA Y SIETE CÉNTIMOS

CUADRO DE PRECIOS 2

ALUMBRADO

CÓDIGO	UD	RESUMEN	PRECIO
CAPÍTULO 01 OBRA CIVIL RED BAJA TENSIÓN			
01.01	m	Paso aéreo subterráneo	
		Mano de obra.....	3,86
		Resto de obra y materiales.....	27,08
		TOTAL PARTIDA.....	30,94
01.02	Ud	Arqueta de paso 40 x 40 cm no registrable	
		Arqueta de paso de alumbrado realizada por medios mecánicos en cualquier tipo de terreno, incluso roca, de 40 x 40 cm y 60 cm de profundidad, prefabricada, sin fondo, enrasado de tubos y sellado con mortero de cemento, transporte a vertedero del material sobrante, usando dos rasillos como tapa según normas del Ayuntamiento para posteriormente solar y emplear tornillo pasante por el solado para señalización.	
		Mano de obra.....	59,90
		Maquinaria.....	4,02
		Resto de obra y materiales.....	11,05
		TOTAL PARTIDA.....	74,97
01.03	m	Zanja B.T. 2 tubos PE 200 cruces	
		Excavación de zanja en cualquier tipo de terreno, realizada con medios mecánicos de extracción de tierras a los bordes y perfilado de laterales, con 2 tubos de PE corrugado doble pared de 200 mm de diámetro y 1,8 mm de espesor, sobre cama de 10 cm de hormigón HM-12,5/P/20, para el tendido subterráneo de líneas de B.T., incluso alambre galvanizado, mandrilado de los tubos y cinta de señalización de cables eléctricos. Relleno posterior con hormigón HM-12,5/P/20 para la protección de los tubos al menos 10 cm en cada dirección, y el resto con material seleccionado procedente de la propia excavación y compactado al 97% PN y transporte a vertedero del material sobrante.	
		Mano de obra.....	4,32
		Maquinaria.....	3,87
		Resto de obra y materiales.....	19,60
		TOTAL PARTIDA.....	27,78
01.04	ud	Bolardo suministro BT	
		Suministro y montaje de bolardo para suministro eléctrico modelo Todelo 350 de Hess Iluminación y Mobiliario Urbano S.L. o similar compuesto por dos puertas de accesos y salida para cableado para su uso con puerta cerrada. Carcasa de acero galvanizado externa e interiormente montado con placa para conexiones.	
		Resto de obra y materiales.....	1.245,19
		TOTAL PARTIDA.....	1.245,19

CUADRO DE PRECIOS 2

ALUMBRADO

CÓDIGO	UD	RESUMEN	PRECIO
CAPÍTULO 02 OBRA CIVIL ALUMBRADO			
02.01	Ud	Cimentación p/columna 10 m	
		Ud. cimentación para columna de 10 m de altura para alumbrado público (0,8x0,8x1), incluyendo excavación mecánica en cualquier tipo de terreno, transporte a vertedero del material sobrante, tubo canaflex de 75 mm de diámetro para paso de conductores y toma de tierra, pernos de anclaje y planilla para la columna, hormigón HM-20/P/20, de las dimensiones indicadas en planos.	
		Mano de obra.....	23,96
		Maquinaria.....	7,09
		Resto de obra y materiales.....	29,30
		TOTAL PARTIDA.....	60,35
02.02	ud	Toma de tierra con pica	
		Suministro y colocación de una toma de tierra realizada con pica de 20 mts de longitud y 14 mm de diámetro, según normas de la C. T.N.E. para conseguir una resistencia menor o igual a 20 ohmios, totalmente instalada y funcionando.	
		Mano de obra.....	7,44
		Resto de obra y materiales.....	13,69
		TOTAL PARTIDA.....	21,13
02.03	m	Zanja aldo. 2 tubos 75 mm.	
		Excavación de zanja en cualquier tipo de terreno, realizada a máquina, con extracción de tierras a los bordes y perfilado de laterales, transporte a vertedero de material sobrante, relleno de arena de río 0/6 mm hasta cubrir al menos 10 cm los tubos en todas las direcciones, incluyendo 2 tubos de PVC 75 mm diámetro, alambre guía, cinta de señalización de cables eléctricos, relleno posterior de la zanja con Zahorra normalizada Z-II y compactado al 97% PN, para el tendido subterráneo de líneas de alumbrado.	
		Mano de obra.....	1,11
		Maquinaria.....	3,52
		Resto de obra y materiales.....	3,27
		TOTAL PARTIDA.....	7,90
02.04	m	Zanja aldo. 3 tubos 75 mm. c/g cruce	
		Excavación de zanja en cualquier tipo de terreno, realizada a máquina, con extracción de tierras a los bordes y perfilado de laterales, transporte a vertedero de material sobrante, relleno de hormigón HM-12,5/P/20 hasta cubrir al menos 10 cm los tubos en todas las direcciones, incluso 3 tubos de PVC 75 mm diámetro, alambre guía, cinta de señalización de cables eléctricos, relleno posterior de la zanja con hormigón HM-12,5/P/20, para el tendido subterráneo de líneas de alumbrado.	
		Mano de obra.....	1,11
		Maquinaria.....	9,27
		Resto de obra y materiales.....	4,21
		TOTAL PARTIDA.....	14,59
02.05	m	Zanja aldo. 4 tubos 75 mm.	
		Excavación de zanja en cualquier tipo de terreno, realizada a máquina, con extracción de tierras a los bordes y perfilado de laterales, transporte a vertedero de material sobrante, relleno de arena de río 0/6 mm hasta cubrir al menos 10 cm los tubos en todas las direcciones, incluyendo 4 tubos corrugados de PVC 75 mm diámetro, alambre guía, cinta de señalización de cables eléctricos, relleno posterior de la zanja con Zahorra normalizada Z-II y compactado al 97% PN, para el tendido subterráneo de líneas de alumbrado.	
		Mano de obra.....	1,11
		Maquinaria.....	3,52
		Resto de obra y materiales.....	5,98
		TOTAL PARTIDA.....	10,61
02.06	Ud	Arqueta de paso 40 x 40 cm no registrable	
		Arqueta de paso de alumbrado realizada por medios mecánicos en cualquier tipo de terreno, incluso roca, de 40 x 40 cm y 60 cm de profundidad, prefabricada, sin fondo, enrasado de tubos y sellado con mortero de cemento, transporte a vertedero del material sobrante, usando dos rasillos como tapa según normas del Ayuntamiento para posteriormente solar y emplear tornillo pasante por el solado para señalización.	
		Mano de obra.....	59,90
		Maquinaria.....	4,02
		Resto de obra y materiales.....	11,05
		TOTAL PARTIDA.....	74,97

CUADRO DE PRECIOS 2

ALUMBRADO

CÓDIGO	UD	RESUMEN	PRECIO
02.07	ud	Cimentación p/columna 5 m Ud. cimentación para columna de 10 m de altura para alumbrado público (0,6x0,6x0,8), incluyendo excavación mecánica en cualquier tipo de terreno, transporte a vertedero del material sobrante, tubo canaflex de 75 mm de diámetro para paso de conductores y toma de tierra, pernos de anclaje y plantilla para la columna, hormigón HM-20/P/20, de las dimensiones indicadas en planos.	
		Mano de obra.....	23,96
		Maquinaria.....	4,17
		Resto de obra y materiales.....	14,72
		TOTAL PARTIDA.....	42,85
02.08	m	Zanja aldo. 2 tubos 75 mm. c/g cruce Excavación de zanja en cualquier tipo de terreno, realizada a máquina, con extracción de tierras a los bordes y perfilado de laterales, transporte a vertedero de material sobrante, relleno de hormigón HM-12,5/P/20 hasta cubrir al menos 10 cm los tubos en todas las direcciones, incluso 2 tubos de PVC 75 mm diámetro, alambre guía, cinta de señalización de cables eléctricos, relleno posterior de la zanja con hormigón HM-12,5/P/20, para el tendido subterráneo de líneas de alumbrado.	
		Mano de obra.....	1,11
		Maquinaria.....	9,27
		Resto de obra y materiales.....	2,87
		TOTAL PARTIDA.....	13,25
02.09	m	Zanja aldo. 3 tubos 75 mm. Excavación de zanja en cualquier tipo de terreno, realizada a máquina, con extracción de tierras a los bordes y perfilado de laterales, transporte a vertedero de material sobrante, relleno de arena de río 0/6 mm hasta cubrir al menos 10 cm los tubos en todas las direcciones, incluyendo 3 tubos corrugados de PVC 75 mm diámetro, alambre guía, cinta de señalización de cables eléctricos, relleno posterior de la zanja con Zahorra normalizada Z-II y compactado al 97% PN, para el tendido subterráneo de líneas de alumbrado.	
		Mano de obra.....	1,11
		Maquinaria.....	3,52
		Resto de obra y materiales.....	4,64
		TOTAL PARTIDA.....	9,27
02.10	m	Zanja aldo. 4 tubos 75 mm. c/g cruce Excavación de zanja en cualquier tipo de terreno, realizada a máquina, con extracción de tierras a los bordes y perfilado de laterales, transporte a vertedero de material sobrante, relleno de hormigón HM-12,5/P/20 hasta cubrir al menos 10 cm los tubos en todas las direcciones, incluso 4 tubos de PVC 75 mm diámetro, alambre guía, cinta de señalización de cables eléctricos, relleno posterior de la zanja con hormigón HM-12,5/P/20, para el tendido subterráneo de líneas de alumbrado.	
		Mano de obra.....	1,11
		Maquinaria.....	9,27
		Resto de obra y materiales.....	5,55
		TOTAL PARTIDA.....	15,93
02.11	m	Zanja aldo. 5 tubos 75 mm Excavación de zanja en cualquier tipo de terreno, realizada a máquina, con extracción de tierras a los bordes y perfilado de laterales, transporte a vertedero de material sobrante, relleno de arena de río 0/6 mm hasta cubrir al menos 10 cm los tubos en todas las direcciones, incluyendo 5 tubos corrugados de PVC 75 mm diámetro, alambre guía, cinta de señalización de cables eléctricos, relleno posterior de la zanja con Zahorra normalizada Z-II y compactado al 97% PN, para el tendido subterráneo de líneas de alumbrado.	
		Mano de obra.....	1,11
		Maquinaria.....	3,52
		Resto de obra y materiales.....	7,32
		TOTAL PARTIDA.....	11,95

CUADRO DE PRECIOS 2

ALUMBRADO

CÓDIGO	UD	RESUMEN	PRECIO
02.12		Zanja aldo. 1 tubo 75 mm Excavación de zanja en cualquier tipo de terreno, realizada a máquina, con extracción de tierras a los bordes y perfilado de laterales, transporte a vertedero de material sobrante, relleno de aren de río 0/6 mm hasta cubrir al menos 10 cm los tubos en todas las direcciones, incluyendo 1 tubo corrugado de PVC 75 mm diametro, alambre guía, cinta de señalización de cables eléctricos, relleno posterior de la zanja con Zahorra normalizada Z-II y compactado al 97% PN, para el tendido subterráneo de líneas de alumbrado.	
		Mano de obra.....	1,11
		Maquinaria.....	3,52
		Resto de obra y materiales.....	1,96
		TOTAL PARTIDA.....	6,59

CUADRO DE PRECIOS 2

ALUMBRADO

CÓDIGO	UD	RESUMEN	PRECIO
CAPÍTULO 03 RED DE ALUMBRADO PUBLICO			
03.01	m	Paso aéreo subterráneo	
		Mano de obra.....	3,86
		Resto de obra y materiales.....	27,08
		TOTAL PARTIDA.....	30,94
03.02	m	Línea general 1*16 mm ² Cu RV Tendido línea de B.T. con conductor de 1*16 mm ² Cu RV de 0.750 kV, totalmente instalada y conectada.	
		Mano de obra.....	0,89
		Resto de obra y materiales.....	2,87
		TOTAL PARTIDA.....	3,76
03.03	Ud	Cuadro de mando y control Suministro y montaje de cuadro de mando y protección para alumbrado exterior, descrito en proyecto, totalmente montado instalado y en funcionamiento, telegestionado y adaptado al sistema de telegestión municipal. Adaptados para el montaje de equipos de lectura de la compañía suministradora. sin suministro de contadores.	
		Mano de obra.....	44,93
		Resto de obra y materiales.....	6.577,52
		TOTAL PARTIDA.....	6.622,45
03.04	m.	Línea subt. RV 4x6 mm ² Cu b/t Tendido subterráneo de línea con conductor de Cu RV 0.6/1KV de 4x6 mm ² , bajo tubo corrugado (incluyendo tubo de reserva), totalmente instalada y conexionada. Se considera subida y bajada del cableado hasta el cofre de conexiones situados en la puertezuela de las luminarias.	
		Mano de obra.....	0,89
		Resto de obra y materiales.....	2,76
		TOTAL PARTIDA.....	3,65
03.05	ud	Columna 5 m + luminaria HM 100 W Columna de 5 m. de altura modelo faro, compuesta por base de fundición de aluminio pintado en color Bleu 700 Sablé de la Colección futura de Akzo Nobel y fuste de aluminio extruido con el mismo acabado que la base con luminaria modelo Harmony clásica en montaje D10-FLF-VT-Lyre FLF-R96C según proyecto, Portalamparas: E40, Clase II, balasto electrónico, con lámpara de halogenuros metálicos cerámicos modelo CDO-TT de 100 W. Totalmente instalada, incluyendo accesorios, conexionado y anclaje sobre cimentación.	
		Mano de obra.....	5,19
		Maquinaria.....	16,62
		Resto de obra y materiales.....	1.779,54
		TOTAL PARTIDA.....	1.801,35
03.06	ud	Columna Stick 100 + luminaria 150 W Columna de 10 m. de altura, modelo Stick 100 de Simon lighting según proyecto, con luminaria modelo Syrma AP101 de Simonlighting Portalamparas: E40, Clase II, con lámpara de Vapor de Sodio Alta presión de 150 W SON-T PIA HG Free. Totalmente instalada, incluyendo lámpara, accesorios, conexionado y anclaje sobre cimentación.	
		Mano de obra.....	5,19
		Resto de obra y materiales.....	2.240,76
		TOTAL PARTIDA.....	2.245,95
03.07	ud	Columna Stick 200 + luminaria 150W+100 W Columna de 10 m. de altura, modelo Stick 200 de Simon lighting según proyecto, para dos luminaria modelo Syrma AP101 de Simonlighting Portalamparas: E40, Clase II, balasto electrónico Dynavision con lámpara de Vapor de Sodio Alta presión de 150 W y 100 W SON-T PIA HG Free. Totalmente instalada, incluyendo lámpara, accesorios, conexionado y anclaje sobre cimentación.	
		Mano de obra.....	5,19
		Resto de obra y materiales.....	3.398,95
		TOTAL PARTIDA.....	3.404,14

CUADRO DE PRECIOS 2

ALUMBRADO

CÓDIGO	UD	RESUMEN	PRECIO
CAPÍTULO 04 LEGALIZACIÓN			
04.01	Ud	GASTOS TRAMITA.-CONTRATA/KW	
		Ud. Gastos tramitación contratación por kW con la Compañía para el suministro desde sus redes de distribución, incluido derechos de acometida, enganche y verificación en la contratación de la póliza de abono. Incluye prueba del funcionamiento de la instalación, justificándose mediante Certificado o informe justificativo de las condiciones eléctricas, fotométricas y de obra civil, conteniendo planos reales y definitivos en formato cad-dwg, así como los resultados de las siguientes comprobaciones: Fotométricas: Medida de la iluminancia media inicial con un luxómetro, Eléctricas: Resistencia a tierra, Equilibrio de fases, Energía reactiva, Caída de tensión y Aislamiento	
		Resto de obra y materiales.....	1.187,77
		TOTAL PARTIDA.....	1.187,77

PRESUPUESTO Y MEDICIONES

ALUMBRADO

CÓDIGO	RESUMEN	UDS	LONGITUD	ANCHURA	ALTURA	PARCIALES	CANTIDAD	PRECIO	IMPORTE
CAPÍTULO 01 OBRA CIVIL RED BAJA TENSIÓN									
01.01	m Paso aéreo subterráneo								
	KIOSKO 1	1					1,00		
	KIOSKO 2	1					1,00		
							2,00	30,94	61,88
01.02	Ud Arqueta de paso 40 x 40 cm no registrable								
	Arqueta de paso de alumbrado realizada por medios mecánicos en cualquier tipo de terreno, incluso roca, de 40 x 40 cm y 60 cm de profundidad, prefabricada, sin fondo, enrasado de tubos y sellado con mortero de cemento, transporte a vertedero del material sobrante, usando dos rasillones como tapa según normas del Ayuntamiento para posteriormente solar y emplear tornillo pasante por el solado para señalización.								
		3					3,00		
							3,00	74,97	224,91
01.03	m Zanja B.T. 2 tubos PE 200 cruces								
	Excavación de zanja en cualquier tipo de terreno, realizada con medios mecánicos de extracción de tierras a los bordes y perfilado de laterales, con 2 tubos de PE corrugado doble pared de 200 mm de diámetro y 1,8 mm de espesor, sobre cama de 10 cm de hormigón HM-12,5/P/20, para el tendido subterráneo de líneas de B.T., incluso alambre galvanizado, mandrilado de los tubos y cinta de señalización de cables eléctricos. Relleno posterior con hormigón HM-12,5/P/20 para la protección de los tubos al menos 10 cm en cada dirección, y el resto con material seleccionado procedente de la propia excavación y compactado al 97% PN y transporte a vertedero del material sobrante.								
	Total	1	52,00				52,00		
							52,00	27,78	1.444,56
01.04	ud Bolardo suministro BT								
	Suministro y montaje de bolardo para suministro eléctrico modelo Todelo 350 de Hess Iluminación y Mobiliario Urbano S.L. o similar compuesto por dos puertas de accesos y salida para cableado para su uso con puerta cerrada. Carcasa de acero galvanizado externa e interiormente montado con placa para conexiones.								
		1					1,00		
							1,00	1.245,19	1.245,19
	TOTAL CAPÍTULO 01 OBRA CIVIL RED BAJA TENSIÓN.....								2.976,54

PRESUPUESTO Y MEDICIONES

ALUMBRADO

CÓDIGO	RESUMEN	UDS	LONGITUD	ANCHURA	ALTURA	PARCIALES	CANTIDAD	PRECIO	IMPORTE
CAPÍTULO 02 OBRA CIVIL ALUMBRADO									
02.01	Ud Cimentación p/columna 10 m Ud. cimentación para columna de 10 m de altura para alumbrado público (0,8x0,8x1), incluyendo excavación mecánica en cualquier tipo de terreno, transporte a vertedero del material sobrante, tubo canaflex de 75 mm de diámetro para paso de conductores y toma de tierra, pernos de anclaje y planilla para la columna, hormigón HM-20/P/20, de las dimensiones indicadas en planos.								
	total columnas	9					9,00		
							9,00	60,35	543,15
02.02	ud Toma de tierra con pica Suministro y colocación de una toma de tierra realizada con pica de 20 mts de longitud y 14 mm de diámetro, según normas de la C.T.N.E. para conseguir una resistencia menor o igual a 20 ohmios, totalmente instalada y funcionando.								
	Total picas	10					10,00		
							10,00	21,13	211,30
02.03	m Zanja aldo. 2 tubos 75 mm. Excavación de zanja en cualquier tipo de terreno, realizada a máquina, con extracción de tierras a los bordes y perfilado de laterales, transporte a vertedero de material sobrante, relleno de aren de río 0/6 mm hasta cubrir al menos 10 cm los tubos en todas las direcciones, incluyendo 2 tubos de PVC 75 mm diametro, alambre guía, cinta de señalización de cables eléctricos, relleno posterior de la zanja con Zahorra normalizada Z-II y compactado al 97% PN, para el tendido subterráneo de líneas de alumbrado.								
		1	30,00				30,00		
		1	67,00				67,00		
		1	17,00				17,00		
		1	15,00				15,00		
		1	30,00				30,00		
		1	35,00				35,00		
		1	45,00				45,00		
		1	75,00				75,00		
		1	45,00				45,00		
							359,00	7,90	2.836,10
02.04	m Zanja aldo. 3 tubos 75 mm. c/g cruce Excavación de zanja en cualquier tipo de terreno, realizada a máquina, con extracción de tierras a los bordes y perfilado de laterales, transporte a vertedero de material sobrante, relleno de hormigón HM-12,5/P/20 hasta cubrir al menos 10 cm los tubos en todas las direcciones, incluso 3 tubos de PVC 75 mm diametro, alambre guía, cinta de señalización de cables eléctricos, relleno posterior de la zanja con hormigón HM-12,5/P/20, para el tendido subterráneo de líneas de alumbrado.								
		1	9,00				9,00		
		1	17,00				17,00		
		1	14,00				14,00		
		1	5,00				5,00		
							45,00	14,59	656,55
02.05	m Zanja aldo. 4 tubos 75 mm. Excavación de zanja en cualquier tipo de terreno, realizada a máquina, con extracción de tierras a los bordes y perfilado de laterales, transporte a vertedero de material sobrante, relleno de aren de río 0/6 mm hasta cubrir al menos 10 cm los tubos en todas las direcciones, incluyendo 4 tubos corrugados de PVC 75 mm diametro, alambre guía, cinta de señalización de cables eléctricos, relleno posterior de la zanja con Zahorra normalizada Z-II y compactado al 97% PN, para el tendido subterráneo de líneas de alumbrado.								
	Total	1	14,00				14,00		
							14,00	10,61	148,54

PRESUPUESTO Y MEDICIONES

ALUMBRADO

CÓDIGO	RESUMEN	UDS	LONGITUD	ANCHURA	ALTURA	PARCIALES	CANTIDAD	PRECIO	IMPORTE
02.06	Ud Arqueta de paso 40 x 40 cm no registrable Arqueta de paso de alumbrado realizada por medios mecánicos en cualquier tipo de terreno, incluso roca, de 40 x 40 cm y 60 cm de profundidad, prefabricada, sin fondo, enrasado de tubos y sellado con mortero de cemento, transporte a vertedero del material sobrante, usando dos rasillones como tapa según normas del Ayuntamiento para posteriormente solar y emplear tornillo pasante por el solado para señalización.	37				37,00			
							37,00	74,97	2.773,89
02.07	ud Cimentación p/columna 5 m Ud. cimentación para columna de 10 m de altura para alumbrado público (0,6x0,6x0,8), incluyendo excavación mecánica en cualquier tipo de terreno, transporte a vertedero del material sobrante, tubo canaflex de 75 mm de diámetro para paso de conductores y toma de tierra, pernos de anclaje y plantilla para la columna, hormigón HM-20/P/20, de las dimensiones indicadas en planos.	17				17,00			
							17,00	42,85	728,45
02.08	m Zanja aldo. 2 tubos 75 mm. c/g cruce Excavación de zanja en cualquier tipo de terreno, realizada a máquina, con extracción de tierras a los bordes y perfilado de laterales, transporte a vertedero de material sobrante, relleno de hormigón HM-12,5/P/20 hasta cubrir al menos 10 cm los tubos en todas las direcciones, incluso 2 tubos de PVC 75 mm diámetro, alambre guía, cinta de señalización de cables eléctricos, relleno posterior de la zanja con hormigón HM-12,5/P/20, para el tendido subterráneo de líneas de alumbrado.	1	6,00			6,00			
		1	6,00			6,00			
							12,00	13,25	159,00
02.09	m Zanja aldo. 3 tubos 75 mm. Excavación de zanja en cualquier tipo de terreno, realizada a máquina, con extracción de tierras a los bordes y perfilado de laterales, transporte a vertedero de material sobrante, relleno de aren de río 0/6 mm hasta cubrir al menos 10 cm los tubos en todas las direcciones, incluyendo 3 tubos corrugados de PVC 75 mm diámetro, alambre guía, cinta de señalización de cables eléctricos, relleno posterior de la zanja con Zahorra normalizada Z-II y compactado al 97% PN, para el tendido subterráneo de líneas de alumbrado.	1	30,00			30,00			
		1	50,00			50,00			
		1	100,00			100,00			
							180,00	9,27	1.668,60
02.10	m Zanja aldo. 4 tubos 75 mm. c/g cruce Excavación de zanja en cualquier tipo de terreno, realizada a máquina, con extracción de tierras a los bordes y perfilado de laterales, transporte a vertedero de material sobrante, relleno de hormigón HM-12,5/P/20 hasta cubrir al menos 10 cm los tubos en todas las direcciones, incluso 4 tubos de PVC 75 mm diámetro, alambre guía, cinta de señalización de cables eléctricos, relleno posterior de la zanja con hormigón HM-12,5/P/20, para el tendido subterráneo de líneas de alumbrado.	1	14,00			14,00			
							14,00	15,93	223,02
02.11	m Zanja aldo. 5 tubos 75 mm Excavación de zanja en cualquier tipo de terreno, realizada a máquina, con extracción de tierras a los bordes y perfilado de laterales, transporte a vertedero de material sobrante, relleno de aren de río 0/6 mm hasta cubrir al menos 10 cm los tubos en todas las direcciones, incluyendo 5 tubos corrugados de PVC 75 mm diámetro, alambre guía, cinta de señalización de cables eléctricos, relleno posterior de la zanja con Zahorra normalizada Z-II y compactado al 97% PN, para el tendido subterráneo de líneas de alumbrado.	1	10,00			10,00			
							10,00	11,95	119,50

PRESUPUESTO Y MEDICIONES

ALUMBRADO

CÓDIGO	RESUMEN	UDS	LONGITUD	ANCHURA	ALTURA	PARCIALES	CANTIDAD	PRECIO	IMPORTE
02.12	Zanja aldo. 1 tubo 75 mm								
	Excavación de zanja en cualquier tipo de terreno, realizada a máquina, con extracción de tierras a los bordes y perfilado de laterales, transporte a vertedero de material sobrante, relleno de aren de río 0/6 mm hasta cubrir al menos 10 cm los tubos en todas las direcciones, incluyendo 1 tubo corrugado de PVC 75 mm diametro, alambre guía, cinta de señalización de cables eléctricos, relleno posterior de la zanja con Zahorra normalizada Z-II y compactado al 97% PN, para el tendido subterráneo de líneas de alumbrado.								
		1	5,00				5,00		
		1	10,00				10,00		
							15,00	6,59	98,85
TOTAL CAPÍTULO 02 OBRA CIVIL ALUMBRADO.....									10.166,95

PRESUPUESTO Y MEDICIONES

ALUMBRADO

CÓDIGO	RESUMEN	UDS	LONGITUD	ANCHURA	ALTURA	PARCIALES	CANTIDAD	PRECIO	IMPORTE
CAPÍTULO 03 RED DE ALUMBRADO PUBLICO									
03.01	m Paso aéreo subterráneo								
	Cuadro Las Palmeras	1				1,00			
	Cuadro Avda. La Paz	1				1,00			
							2,00	30,94	61,88
03.02	m Línea general 1*16 mm²Cu RV								
	Tendido línea de B.T. con conductor de 1*16 mm ² Cu RV de 0.750 kV, totalmente instalada y conectada.								
	Total	1	820,00			820,00			
							820,00	3,76	3.083,20
03.03	Ud Cuadro de mando y control								
	Suministro y montaje de cuadro de mando y protección para alumbrado exterior, descrito en proyecto, totalmente montado instalado y en funcionamiento, telegestionado y adaptado al sistema de gestión municipal. Adaptados para el montaje de equipos de lectura de la compañía suministradora. sin suministro de contadores.								
	Cuadro Las Palmeras	1				1,00			
	Cuadro Avda. La Paz	1				1,00			
							2,00	6.622,45	13.244,90
03.04	m. Línea subt. RV 4x6 mm² Cu b/t								
	Tendido subterráneo de línea con conductor de Cu RV 0.6/1KV de 4x6 mm ² , bajo tubo corrugado (incluyendo tubo de reserva), totalmente instalada y conexiónada. Se considera subida y bajada del cableado hasta el cofre de conexiones situados en la puertezuela de las luminarias.								
	CGMP-1.1	1	10,000			10,000			
	1.1-1.2	1	41,000			41,000			
	1.2-1.3	1	41,000			41,000			
	1.3-1.4	1	40,000			40,000			
	1.4-1.5	1	43,000			43,000			
	1.3-1.6	1	70,000			70,000			
	CGMP-2.1	1	41,000			41,000			
	2.1-2.2	1	41,000			41,000			
	2.2-2.3	1	41,000			41,000			
	2.3-2.4	1	25,000			25,000			
	2.4-2.5	1	51,000			51,000			
	2.3-2.6	1	52,000			52,000			
	CGMP-3.1	1	25,500			25,500			
	3.1-3.2	1	17,300			17,300			
	3.2-3.3	1	15,600			15,600			
	3.3-3.4	1	15,600			15,600			
	3.4-3.5	1	15,600			15,600			
	3.5-3.6	1	15,600			15,600			
	3.6-3.7	1	16,600			16,600			
	CGMP-4.1	1	62,000			62,000			
	4.1-4.2	1	16,200			16,200			
	4.2-4.3	1	17,000			17,000			
	4.3-4.4	1	17,000			17,000			
	4.4-4.5	1	17,000			17,000			
	4.5-4.6	1	17,000			17,000			
	4.6-4.7	1	21,000			21,000			
	4.7-4.8	1	18,000			18,000			
	4.8-4.9	1	18,000			18,000			
	4.9-4.10	1	18,000			18,000			
							839,00	3,65	3.062,35

PRESUPUESTO Y MEDICIONES

ALUMBRADO

CÓDIGO	RESUMEN	UDS	LONGITUD	ANCHURA	ALTURA	PARCIALES	CANTIDAD	PRECIO	IMPORTE
03.05	ud Columna 5 m + luminaria HM 100 W Columna de 5 m. de altura modelo faro, compuesta por base de fundición de aluminio pintado en color Bleu 700 Sablé de la Colección futura de Akzo Nobel y fuste de aluminio extruido con el mismo acabado que la base con luminaria modelo Harmony clásica en montaje D10-FLF-VT-Lyre FLF-R96C según proyecto, Portalamparas: E40, Clase II, balasto electrónico, con lámpara de halógenos metálicos cerámicos modelo CDO-TT de 100 W. Totalmente instalada, incluyendo accesorios, conexionado y anclaje sobre cimentación.	17				17,000			
	Total						17,00	1.801,35	30.622,95
03.06	ud Columna Stick 100 + luminaria 150 W Columna de 10 m. de altura, modelo Stick 100 de Simon lighting según proyecto, con luminaria modelo Syrma AP101 de Simonlighting Portalamparas: E40, Clase II, con lámpara de Vapor de Sodio Alta presión de 150 W SON-T PIA HG Free. Totalmente instalada, incluyendo lámpara, accesorios, conexionado y anclaje sobre cimentación.	7				7,00			
	Total						7,00	2.245,95	15.721,65
03.07	ud Columna Stick 200 + luminaria 150W+100 W Columna de 10 m. de altura, modelo Stick 200 de Simon lighting según proyecto, para dos luminaria modelo Syrma AP101 de Simonlighting Portalamparas: E40, Clase II, balasto electrónico Dynavision con lámpara de Vapor de Sodio Alta presión de 150 W y 100 W SON-T PIA HG Free. Totalmente instalada, incluyendo lámpara, accesorios, conexionado y anclaje sobre cimentación.	5				5,00			
	Total						5,00	3.404,14	17.020,70
TOTAL CAPÍTULO 03 RED DE ALUMBRADO PUBLICO.....									82.817,63

PRESUPUESTO Y MEDICIONES

ALUMBRADO

CÓDIGO	RESUMEN	UDS	LONGITUD	ANCHURA	ALTURA	PARCIALES	CANTIDAD	PRECIO	IMPORTE
CAPÍTULO 04 LEGALIZACIÓN									
04.01	Ud GASTOS TRAMITA.-CONTRATA/KW Ud. Gastos tramitación contratación por kW con la Compañía para el suministro desde sus redes de distribución, incluido derechos de acometida, enganche y verificación en la contratación de la póliza de abono. Incluye prueba del funcionamiento de la instalación, justificándose mediante Certificado o informe justificativo de las condiciones eléctricas, fotométricas y de obra civil, conteniendo planos reales y definitivos en formato cad-dwg, así como los resultados de las siguientes comprobaciones: Fotométricas: Medida de la iluminancia media inicial con un luxómetro, Eléctricas: Resistencia a tierra, Equilibrio de fases, Energía reactiva, Caída de tensión y Aislamiento								
							1,00	1.187,77	1.187,77
	TOTAL CAPÍTULO 04 LEGALIZACIÓN								1.187,77
	TOTAL								97.148,89

RESUMEN DE PRESUPUESTO

ALUMBRADO

CAPITULO	RESUMEN	EUROS	%
1	OBRA CIVIL RED BAJA TENSIÓN.....	2.976,54	3,06
2	OBRA CIVIL ALUMBRADO.....	10.166,95	10,47
3	RED DE ALUMBRADO PUBLICO.....	82.817,63	85,25
4	LEGALIZACIÓN.....	1.187,77	1,22
TOTAL EJECUCIÓN MATERIAL		97.148,89	
	6,00% Gastos generales.....	5.828,93	
	13,00% Beneficio industrial.....	12.629,36	
	SUMA DE G.G. y B.I.	18.458,29	
	18,00% I.V.A.....	20.809,29	
TOTAL PRESUPUESTO CONTRATA		136.416,47	
TOTAL PRESUPUESTO GENERAL		136.416,47	

Asciende el presupuesto general a la expresada cantidad de CIENTO TREINTA Y SEIS MIL CUATROCIENTOS DIECISEIS EUROS con CUARENTA Y SIETE CÉNTIMOS

Almandralejo, a marzo 2010.

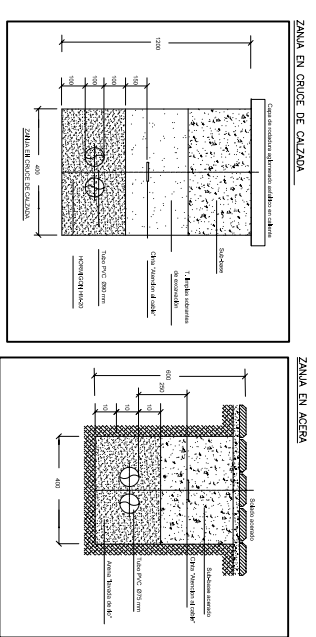
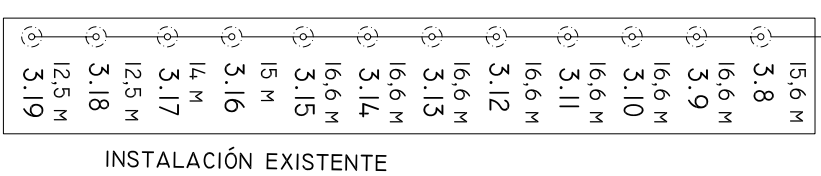
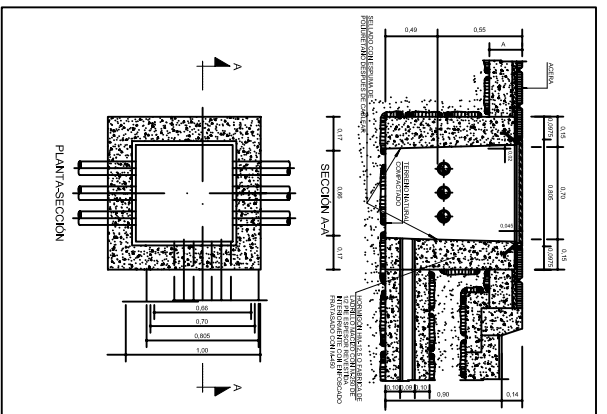
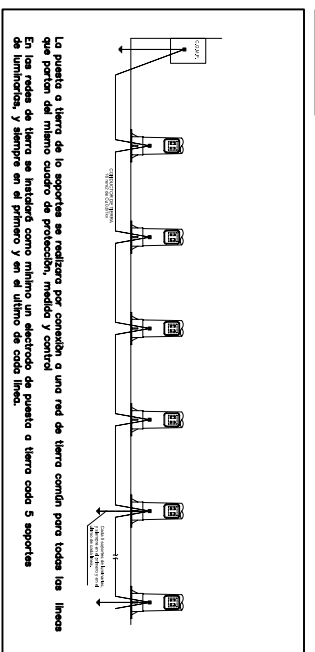
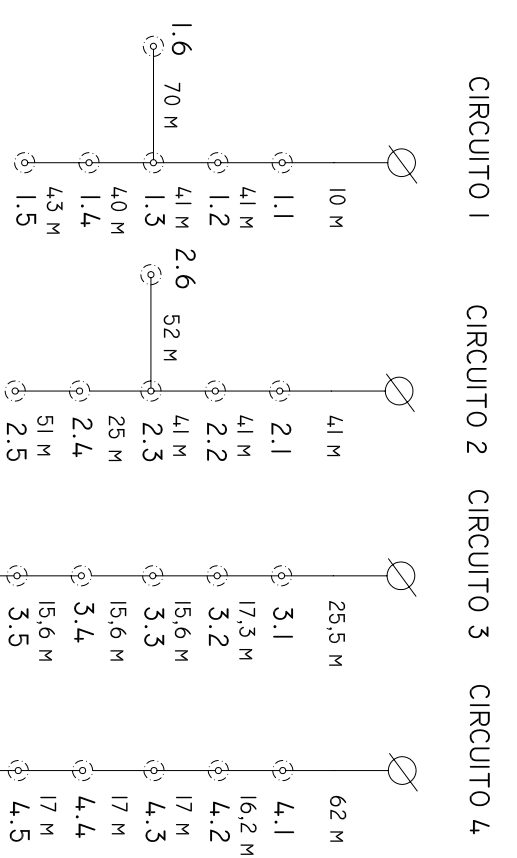
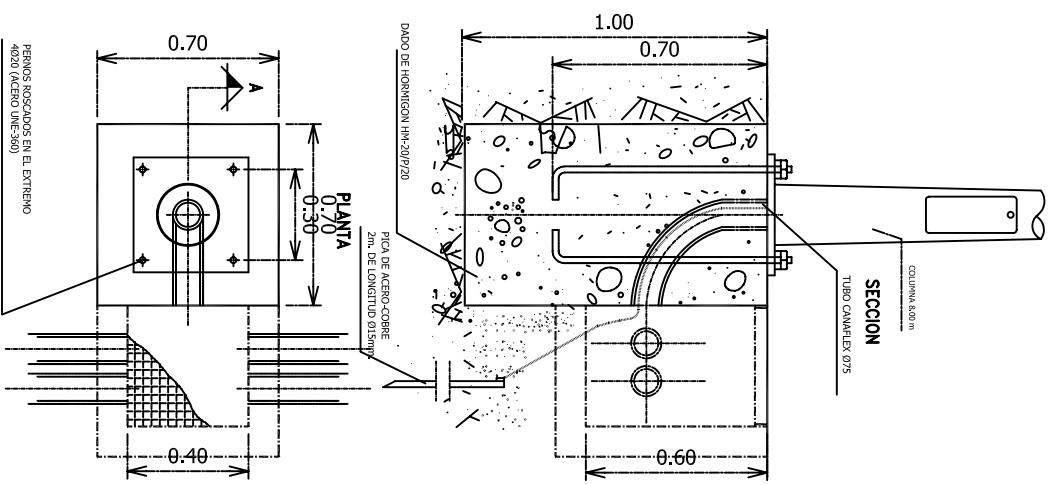
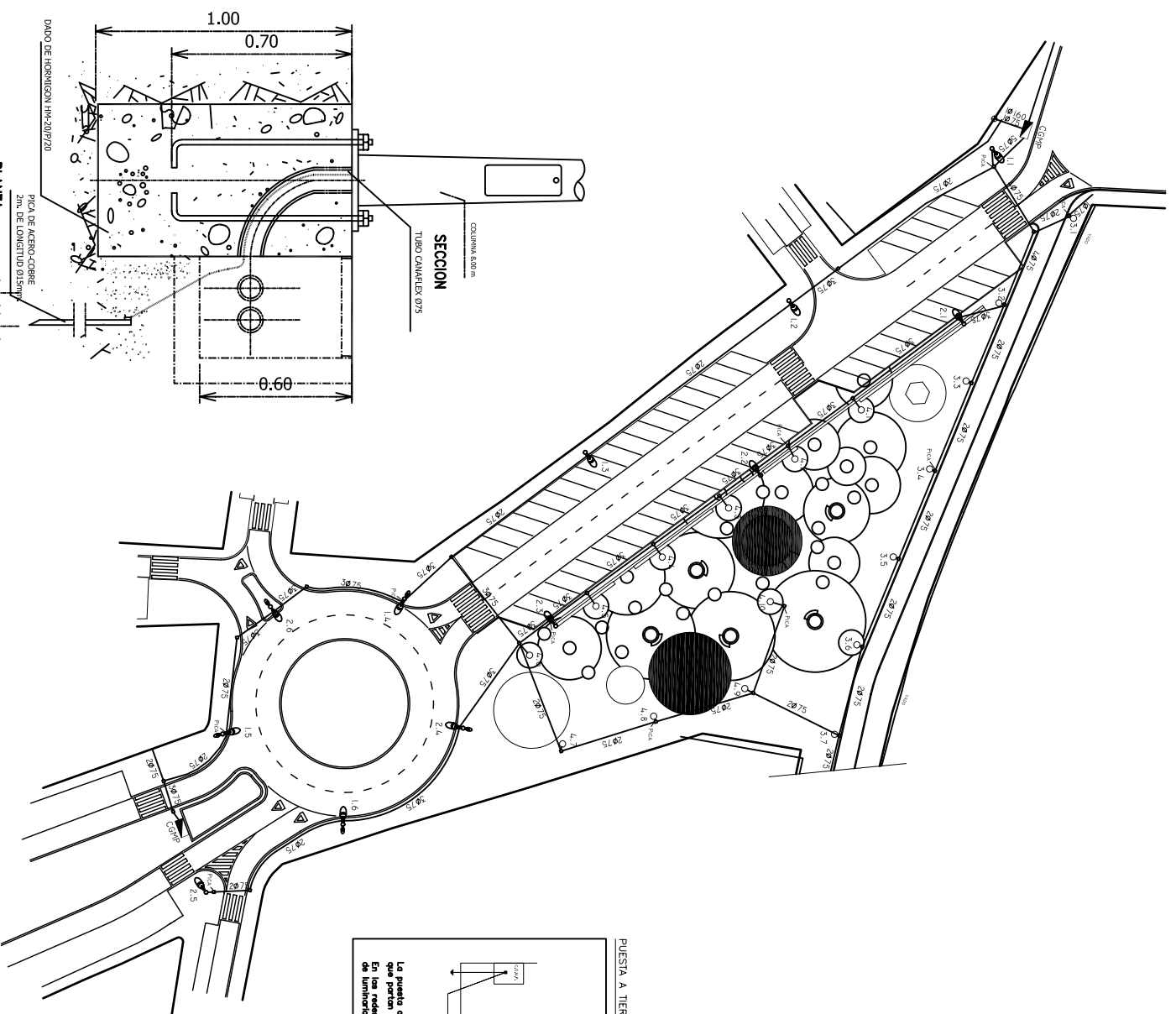
El Ingeniero Industrial

Francisco Rebollo Chacón



Excmo. Ayuntamiento
Almendralejo
Urbanismo

PLANOS



REDACTOR DEL PROYECTO: EQUIPO TÉCNICO MUNICIPAL EXCMO. AYUNTAMIENTO DE ALMENDRALEJO
 PROMOTOR: EXCMO AYUNTAMIENTO DE ALMENDRALEJO CALLE MERIDA Nº 2 ALMENDRALEJO (BADAJOZ)
 SITUACION: PLAZA DE LA LIBERTAD Y CALLES ADYACENTES. C/ ARTURO SUAREZ BARRERA ALMENDRALEJO (BADAJOZ)
 PROYECTO: PEATONALIZACIÓN ENTORNO PLAZA DE LA LIBERTAD
 ALUMBRADO EXTERIOR. PLANTA GENERAL Y DETALLES.
 FECHA: MAR-10
 ESC.: 1/500
 DEF.: 8.1

REDACTOR DEL PROYECTO
EQUIPO TÉCNICO MUNICIPAL
EXCMO. AYUNTAMIENTO DE ALMENDRALEJO

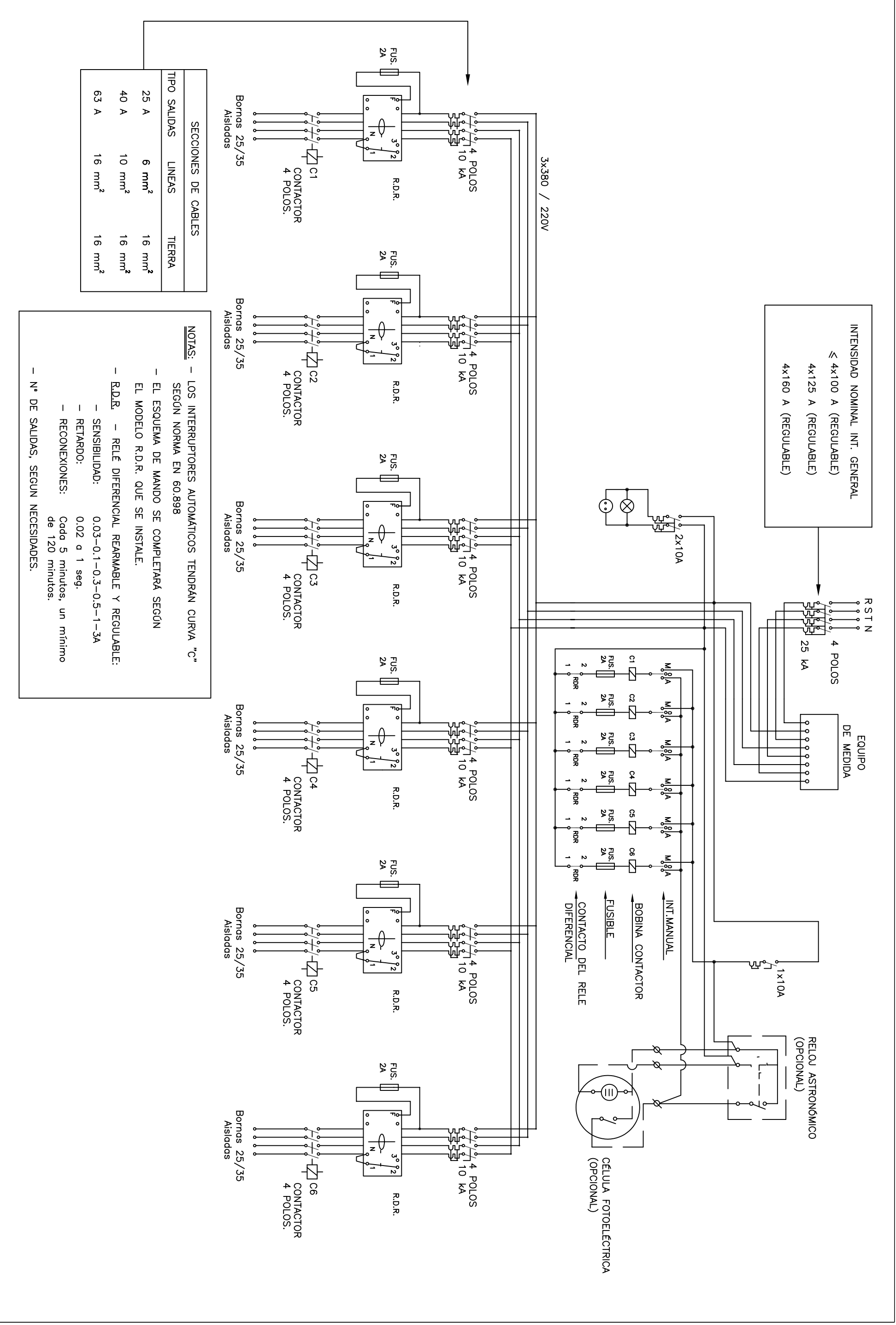
PROMOTOR
EXCMO AYUNTAMIENTO DE ALMENDRALEJO
CALLE MERIDA, N° 2
ALMENDRALEJO (BAJA UOZ)

SITUACION
PLAZA DE LA LIBERTAD Y CALLES ADYACENTES.
C/ ARIBO SUAREZ BARRERA
ALMENDRALEJO (BAJA UOZ)

PROYECTO
PEATONALIZACIÓN ENTORNO PLAZA DE LA LIBERTAD

ALUMBRADO EXTERIOR.
ESQUEMA MULTIFILAR

FECHA: MAR-10
ESC.: 1/500
DEF.: 8.2

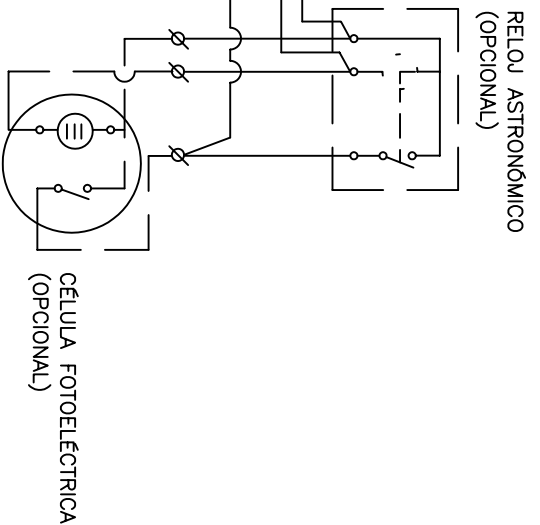
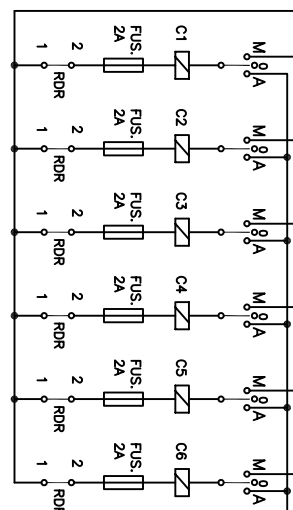


SECCIONES DE CABLES		
TIPO SALIDAS	LINEAS	TIERRA
25 A	6 mm ²	16 mm ²
40 A	10 mm ²	16 mm ²
63 A	16 mm ²	16 mm ²

NOTAS:

- LOS INTERRUPTORES AUTOMÁTICOS TENDRÁN CURVA "C" SEGÚN NORMA EN 60.898
- EL ESQUEMA DE MANDO SE COMPLETARÁ SEGÚN EL MODELO R.D.R. QUE SE INSTALE.
- R.D.R. - RELÉ DIFERENCIAL REARMABLE Y REGULABLE:
 - SENSIBILIDAD: 0.03-0.1-0.3-0.5-1-3A
 - RETARDO: 0.02 a 1 seg.
 - RECONEXIONES: Cada 5 minutos, un mínimo de 120 minutos.
- Nº DE SALIDAS, SEGUN NECESIDADES.

INTENSIDAD NOMINAL INT. GENERAL
 ≤ 4x100 A (REGULABLE)
 4x125 A (REGULABLE)
 4x160 A (REGULABLE)



REDACTOR DEL PROYECTO
EQUIPO TÉCNICO MUNICIPAL
EXCMO. AYUNTAMIENTO DE ALMENDRALEJO

PROMOTOR
EXCMO AYUNTAMIENTO DE ALMENDRALEJO
CALLE MERIDA, N.º 2
ALMENDRALEJO (BADAJOZ)

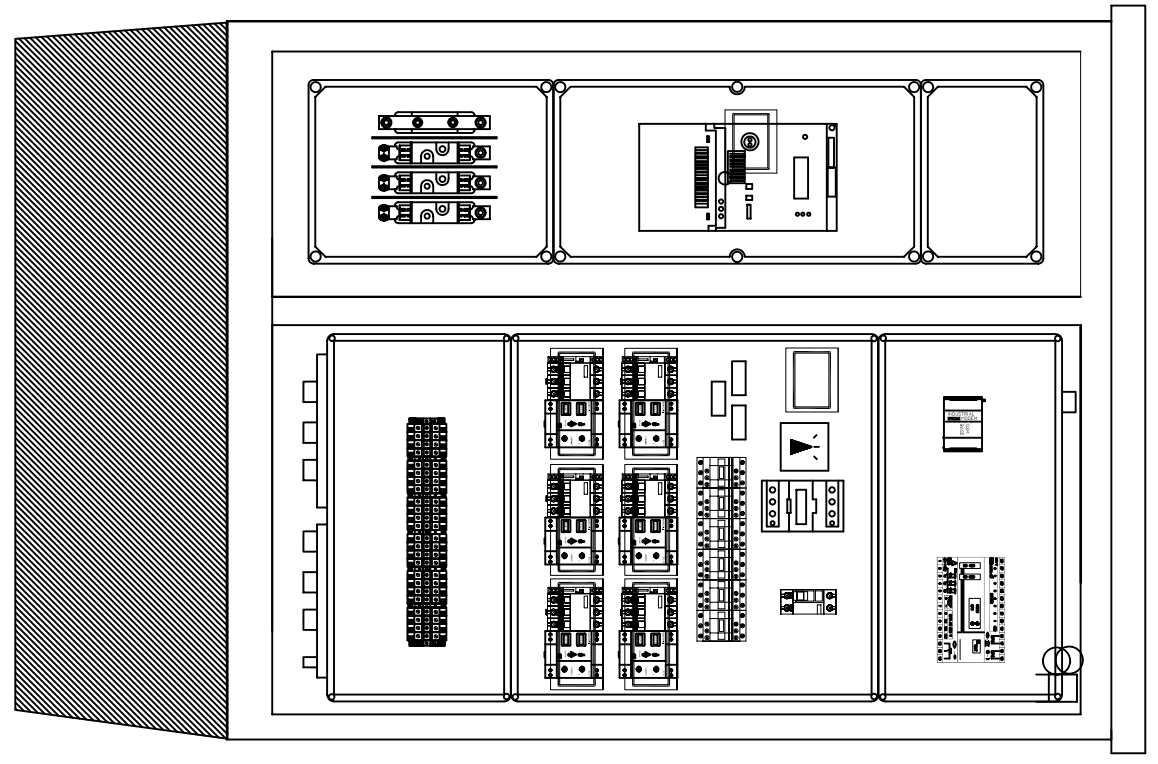
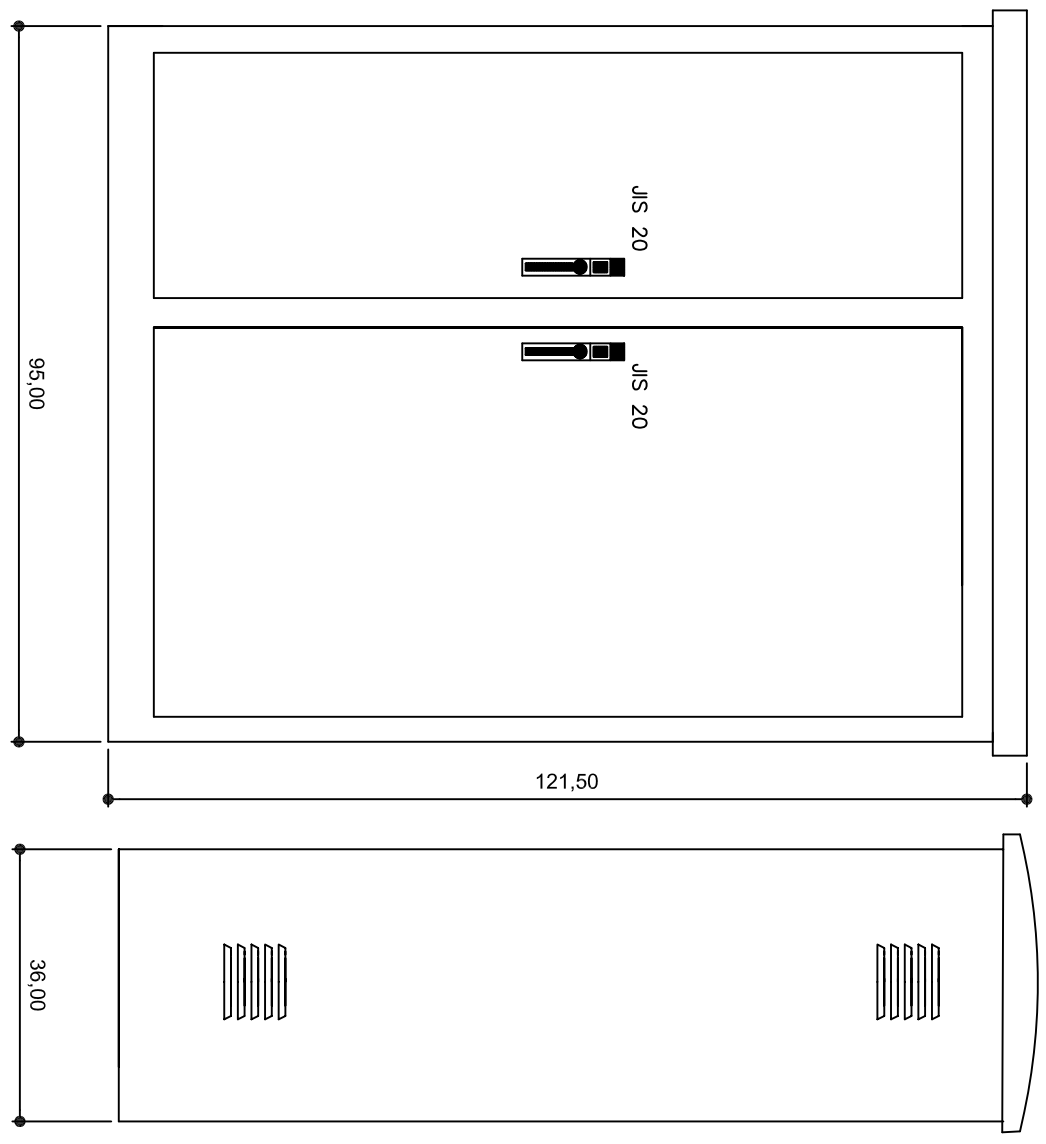
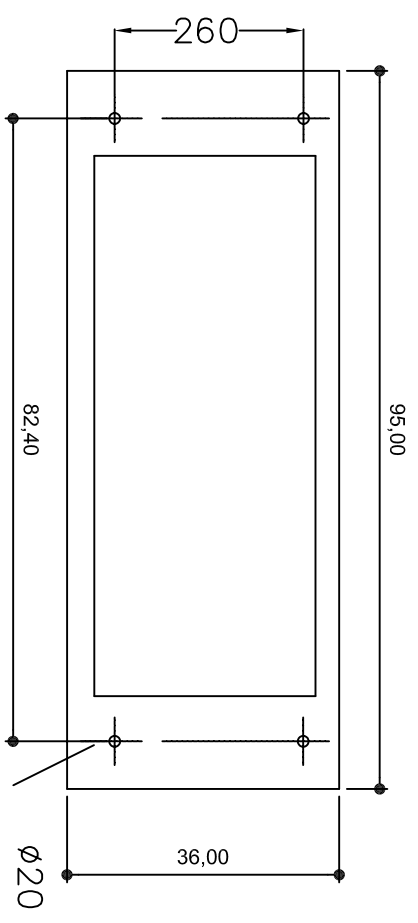
SITUACION
PLAZA DE LA LIBERTAD Y CALLES ADYACENTES,
C/ ARIBO SUAREZ BARCEVA
ALMENDRALEJO (BADAJOZ)

PROYECTO
PEATONALIZACIÓN ENTORNO PLAZA DE LA LIBERTAD

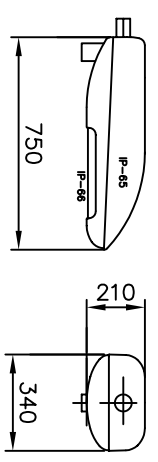
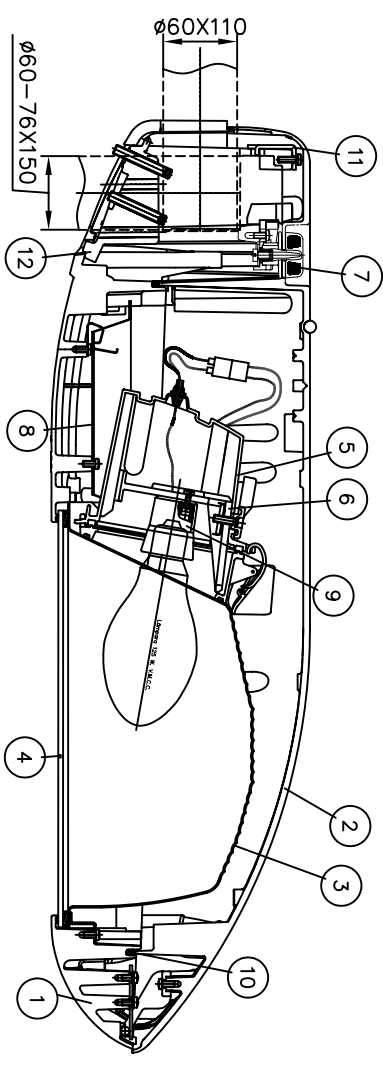
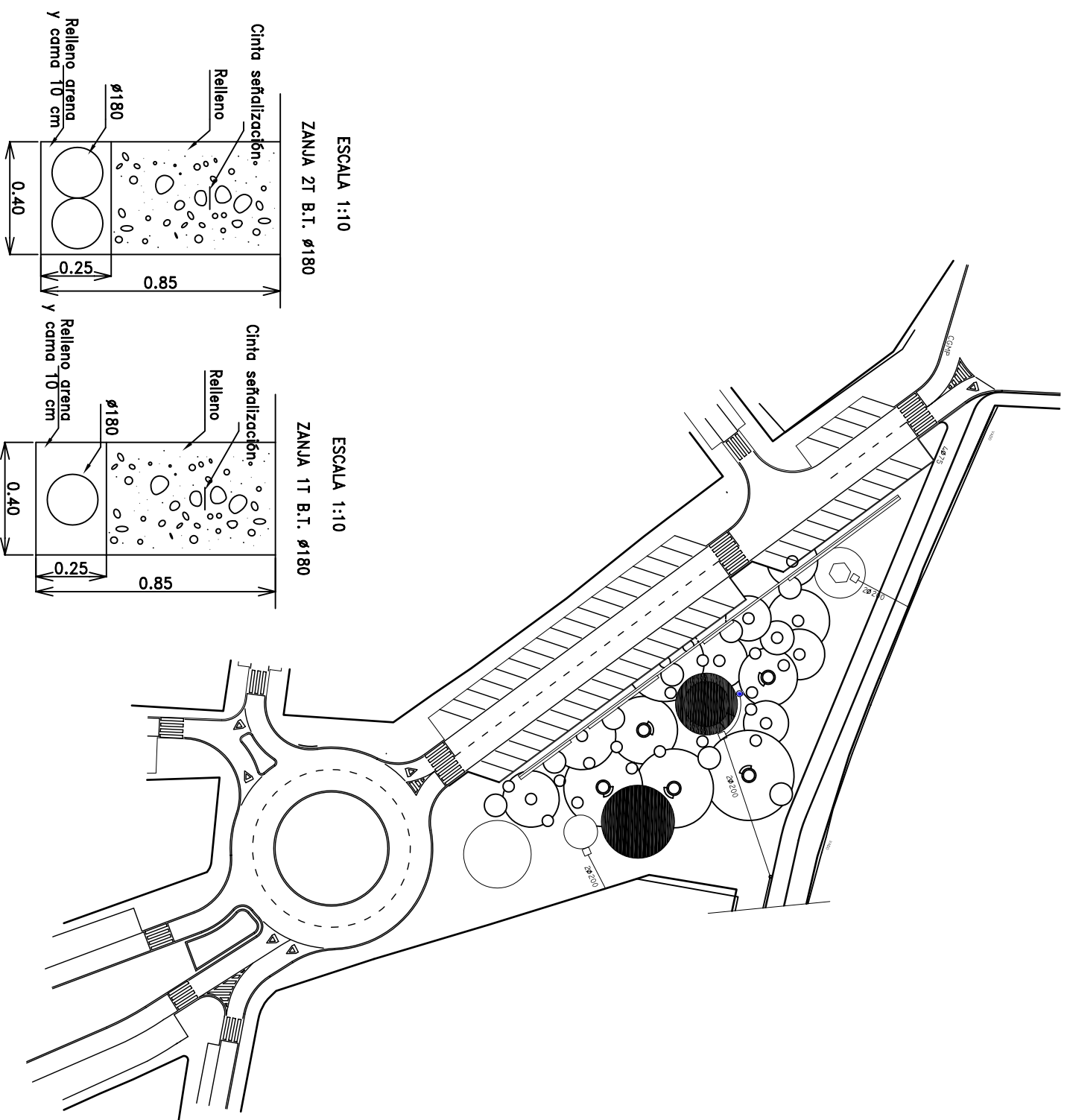
ALUMBRADO EXTERIOR.
DETALLES DE CENTRO DE MANDO

FECHA: MAR-10
ESC.: 1/500

REF.:
8.5



ARMARIO ACERO INOX. AISI-304 PINTADO RAL-7032



Lámpara	Portálamp.	Potencia
Vapor de mercurio C.C. 230V AF	E-27	80 W (E)
Vapor de mercurio C.C. 230V AF	E-27	125 W (E)
Vapor de mercurio C.C. 230V AF	E-40	250 W (E)
Vapor de sodio alta presión 230V AF	E-27	70 W (T / E)
Vapor de sodio alta presión 230V AF	E-40	100 W (T / E)
Vapor de sodio alta presión 230V AF	E-40	150 W (T / E)
Vapor de sodio alta presión 230V AF	E-40	250 W (T / E)
Vapor de sodio alta presión 230V AF	E-40	400 W (T)

* G.O.: Grupo Óptico / G.E.: Grupo Eléctrico.
Consultar posibilidad de doble nivel.

Marca	Denominación
1	BASE en fundición de aluminio inyectado acabado en pintura poliéster
2	TAPA en fundición de aluminio inyectado acabado en pintura poliéster
3	REFLECTOR FACETADO embutido en una sola pieza de aluminio anodizado.
4	VIDRIO de tierra templado e inastillable. Sellado al reflector y al cuerpo.
5	ALOJAMIENTO PORTALAMPARAS con sistema de extracción rápida de la lámpara.
6	Mecanismo de regulación de posición de la lámpara.
7	CIERRE de polímero. Integrado en la carcasa superior.
8	PLACA PORTAEQUIPOS realizada en chapa de acero galvanizada con equipo incorporado.
9	PORTALAMPARAS de porcelana, rosca E-27 ó E-40.
10	JUNTA DE ESTANQUEIDAD de EPDM.
11	TOPE INCLINACION BACULO.
12	TAPA FIJACION POSTE.
13	CONJUNTO BRAZO ARTICULADO.

SYRMA MX (AP-101)

ARMARIO ACERO INOX. AISI-304 PINTADO RAL-7032